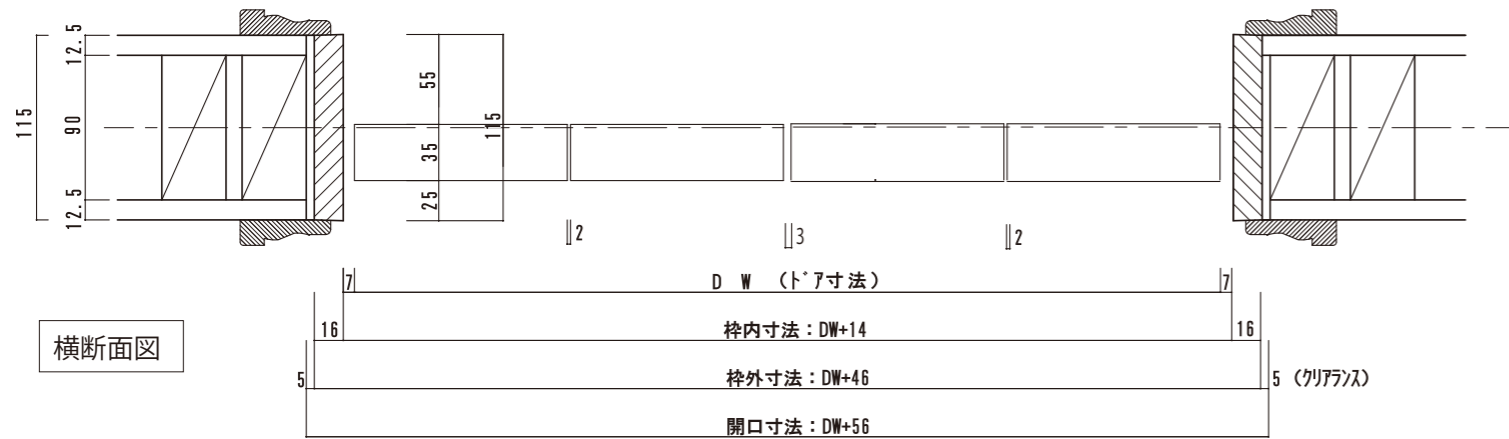
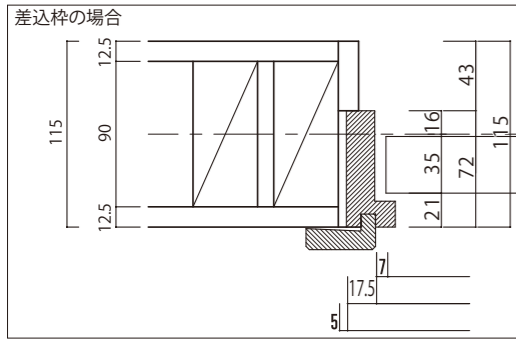
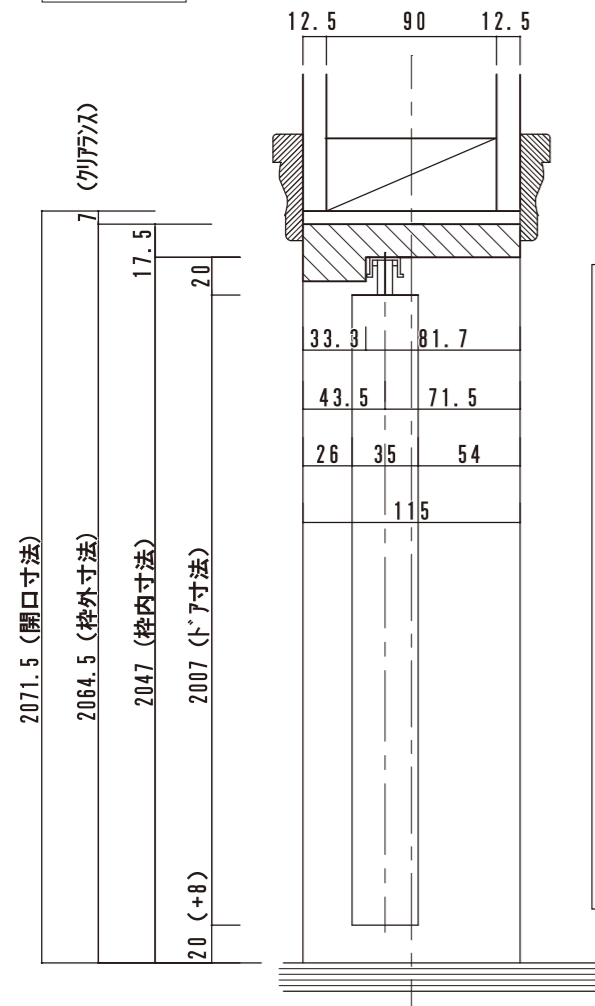


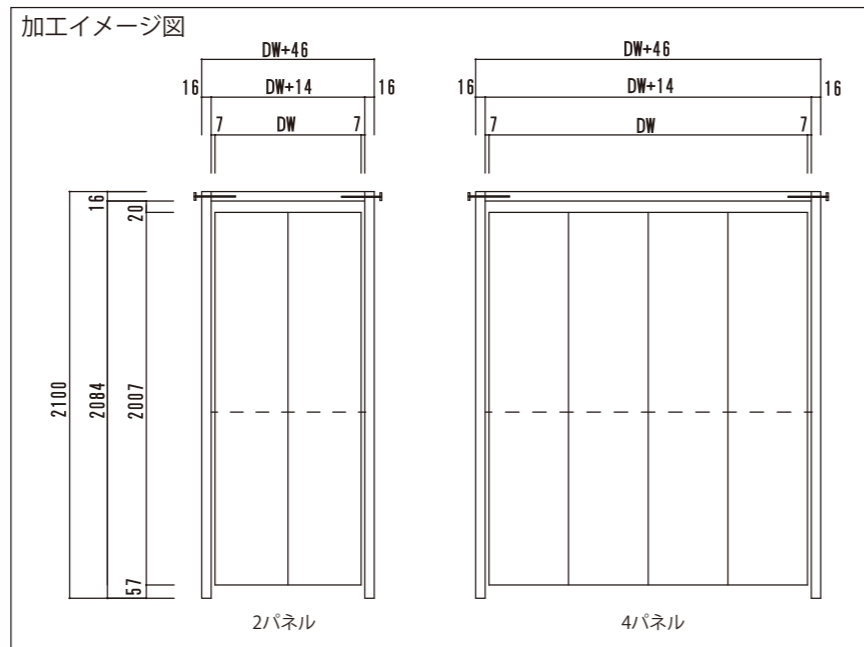
折戸納まり図



横断面図



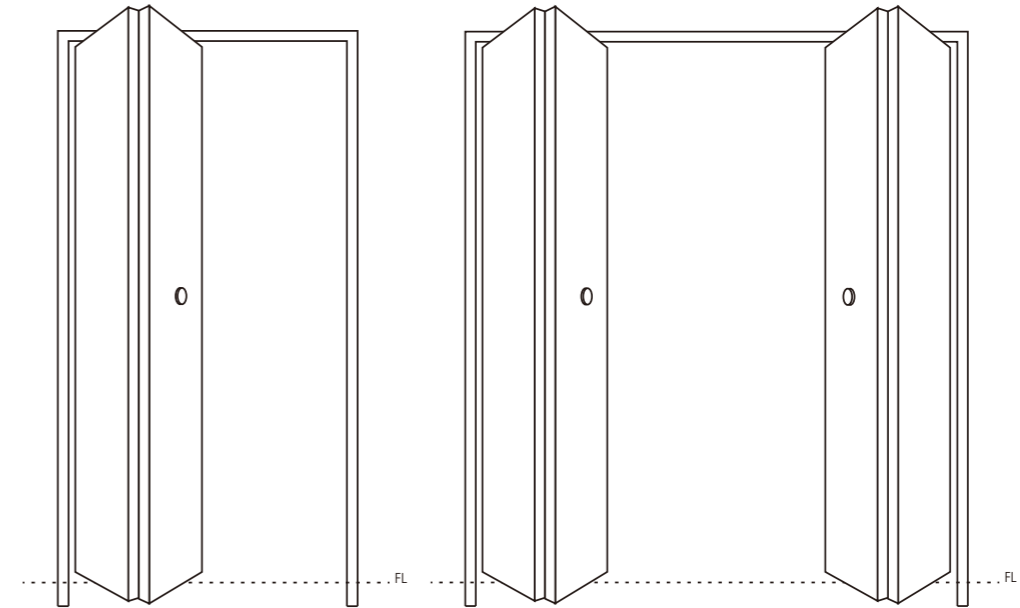
縦断面図



その他の仕様は当社Webサイトの「カタログ・図面ダウンロード」ページよりご参照ください。

PreSet Door インテリアドア 施工説明書

折戸 ノックダウン仕様
(ハウディー折戸&メソナイト用)



注意事項

- ・開梱時に種類と数量を確認してください。
- ・商品に破損や異常がないか確認してください。
- ・万一商品に破損や異常がある場合、部品が不足している場合は、弊社営業担当者までご連絡ください。
- ・内装ドア以外への転用および改造は行わないでください。
- ・ねじ止め箇所は、指定してあるねじを全て確実に止めてください。
- ・ドア本体は重いもので約 30kg あります。建て込みの際には三人以上で扱うなど、取り付けには十分ご注意ください。
- ・シーリング（コーキング）は、塗布箇所を十分に清掃し、指定箇所全てを確実に行ってください。
- ・組立・取り付け完了後、開閉作動や施錠が正常に行うことができること、および使用上の不具合がないか確認してください。
- ・施錠した状態で枠とドア間等に隙間が生じていないか、ご確認ください。
不具合がある場合は確実に建て付け調整をしてください。
- ・引渡し前に清掃を行い、商品にゴミや異物が付着していないことを確認してください。

塗装済みの場合・タッチアップペイントが同梱されています。高温、多湿、直射日光を避けて保管してください。

- ・A液（主剤）とB液（硬化剤）があります。ご使用の直前に色の沈殿等がなくなるまでよく混ぜて、早めにご使用ください。（時間が経つと硬化します。）

梱包内容

標準セット	梱包内容	2パネル	4パネル	備考	確認
ドア	折戸	1セット	2セット		
ドア枠	折戸枠	3本	3本	上部L型枠1本 縦フラット枠2本	
	上レール	1本	1本	メソナイトはシルバー、それ以外はブラウン	
	金物セット	1セット	2セット		
	木製ツマミ	1個	2個		
	組立・躯体取付用ビス	24本	24本		
	タッチアップペイント	1ボトル	1ボトル	塗装済みの場合のみ	

施工手順

①上枠と縦枠の取り付け

三方枠を組み立てます。

- 縦枠は長さ 2100mm で納品されますので、現場に合わせてカットしてから組み立ててください。
(カット寸法は、クリアランス (上側 20mm+ 下側 20mm) を考慮して決定してください。)
- 上枠と縦枠は片側 2 本のビス (65mm) で固定します。
- 縦枠の上枠が取り付け部分に接着剤を併用して、両側同じ様にビス止めします。

【ポイント】・接着剤は塗装を考慮しはみ出ない様に注意してください。



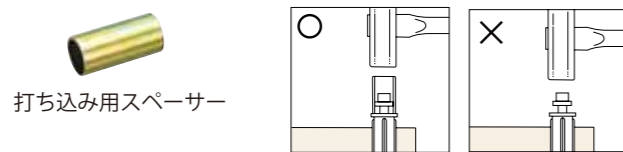
②ドアの準備

- ドアの上下 3ヶ所 (オプション下レール使用時は 4ヶ所) にピボットを埋め込みます

【ピボットの説明】



【ポイント】・ピボットを打ち込む時、先端に打ち込み用スペーサーをご使用ください。故障の原因になります。



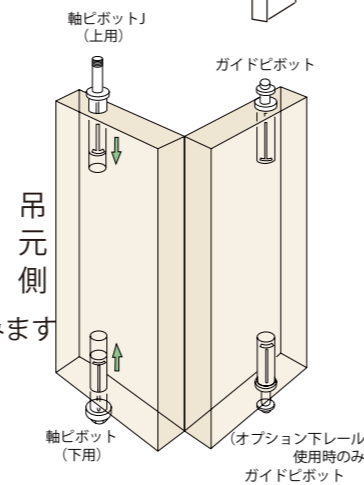
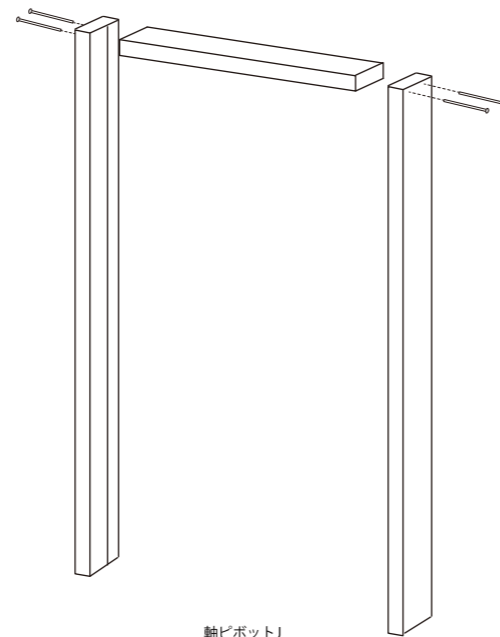
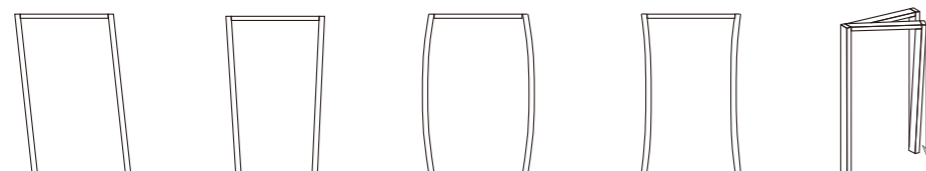
③枠の取り付け

- 躯体と枠のクリアランスにスペーサーを入れます。
両側 5ヶ所程度、枠外寸法に合わせて垂直になるようにスペーサーを固定します。
- 組み立てたドア枠を躯体開口部に入れます。

【ポイント】フラット枠の表側が石膏ボードの面と平らになるように調整し固定します。
(差込型枠の場合は、枠の中心と壁の中心を合わせて、表裏の散り寸法を同じにします。)

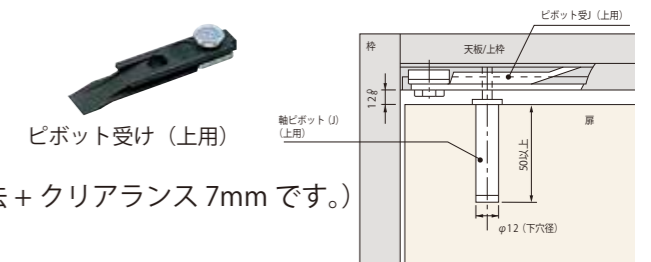
- 縦枠の固定は、接着剤を併用しフィニッシュネイルで固定します。
- 上枠は、躯体とのクリアランスを確認し十分な厚さのスペーサーを入れて、フィニッシュネイルで固定します。

【枠の取り付けについて】枠を取り付ける際には、以下のようにならないようにご注意ください。



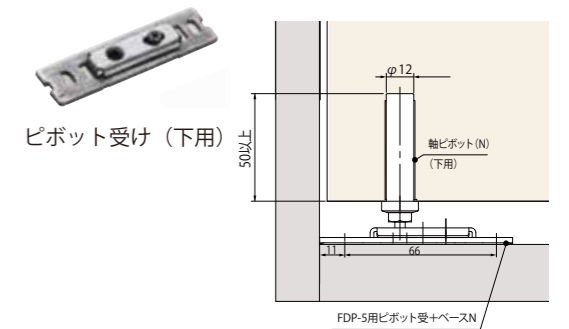
④レールの取り付け

- レールを付属のビスで取り付けます。
- 吊元側のレールの上にピボット受けを取り付けます。
- 床面にもピボット受け (下用) を取り付けます。
(取り付け位置は、吊元側のドア端からピボット中心までの寸法 + クリアランス 7mm です。)



【オプション下レールを使用した場合】

- 金物セットに入っているピボット受け (下用) は使用しません。
- 床面にバリアフリーレールを設置し、ガイドピボット (下用) と同梱されているピボット受けをレールの上に取り付けてください。



⑤ケーシングの取り付け

- 枠とレールの固定が終了したら、ケーシングを接着剤併用でフィニッシュネイルで取り付けます。

接着剤は現場の指示に従って使用してください。

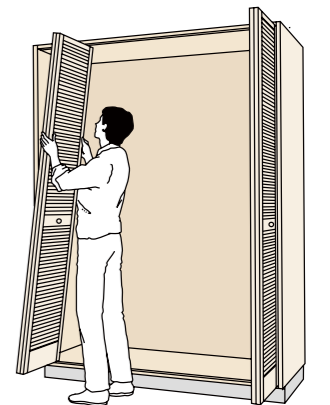
※ドアの設置場所が入り隅部で、L字に2ヶ所設置される場合は、ケーシング同士が干渉する場合がありますので、枠の取付位置、スペーサーの厚みに気をつけてください。



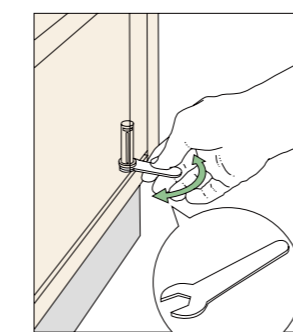
⑥折戸の設置

- 扉を図の様に傾けて、軸ピボット (下用) をピボット受 (下用) に差し込みます。
(オプション下レールの場合は、同様にガイドピボットも下レール溝に差し込みます。)
- 扉上部の (上用) 軸ピボットを、図の様に指で押し込みながら、ピボット受けに差し込みます。同様にガイドピボットも上レール溝に差し込みます。

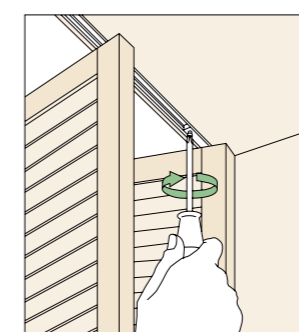
【ポイント】・扉上部の軸ピボットを溝に差し込み、そのままピボット受 J に押し込むだけで固定されるワンタッチ機構です。



調整方法



上下調整方法
軸ピボット (下用) の六角ナットを付属の六角スパナで調整します。



左右調整方法
上下レールに付いているピボット受けの固定ねじをゆるめ調整します。又調整後、扉落下の原因になりますので固定ねじを確実に締めてください。

