

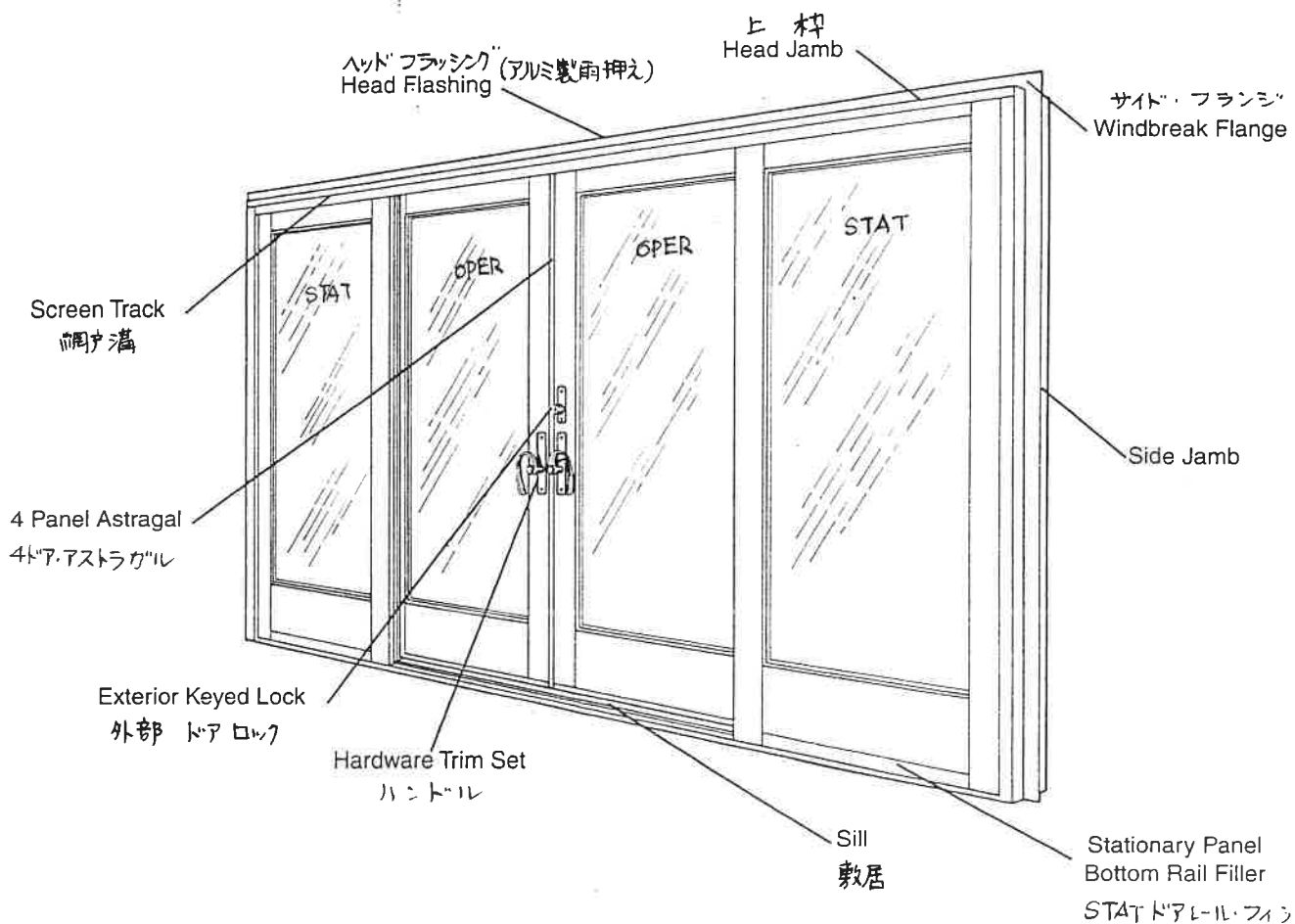
# FWG. 200シリーズGD 共通です。

## Frenchwood® Gliding Doors

2 Panel, 4 Panel, and Side Lights

アンダーセン・フレンチウッド・グライディング・パテオドア 4ドア

### Parts Illustration



Manufactured 1987 to Present; Replacement Parts Available

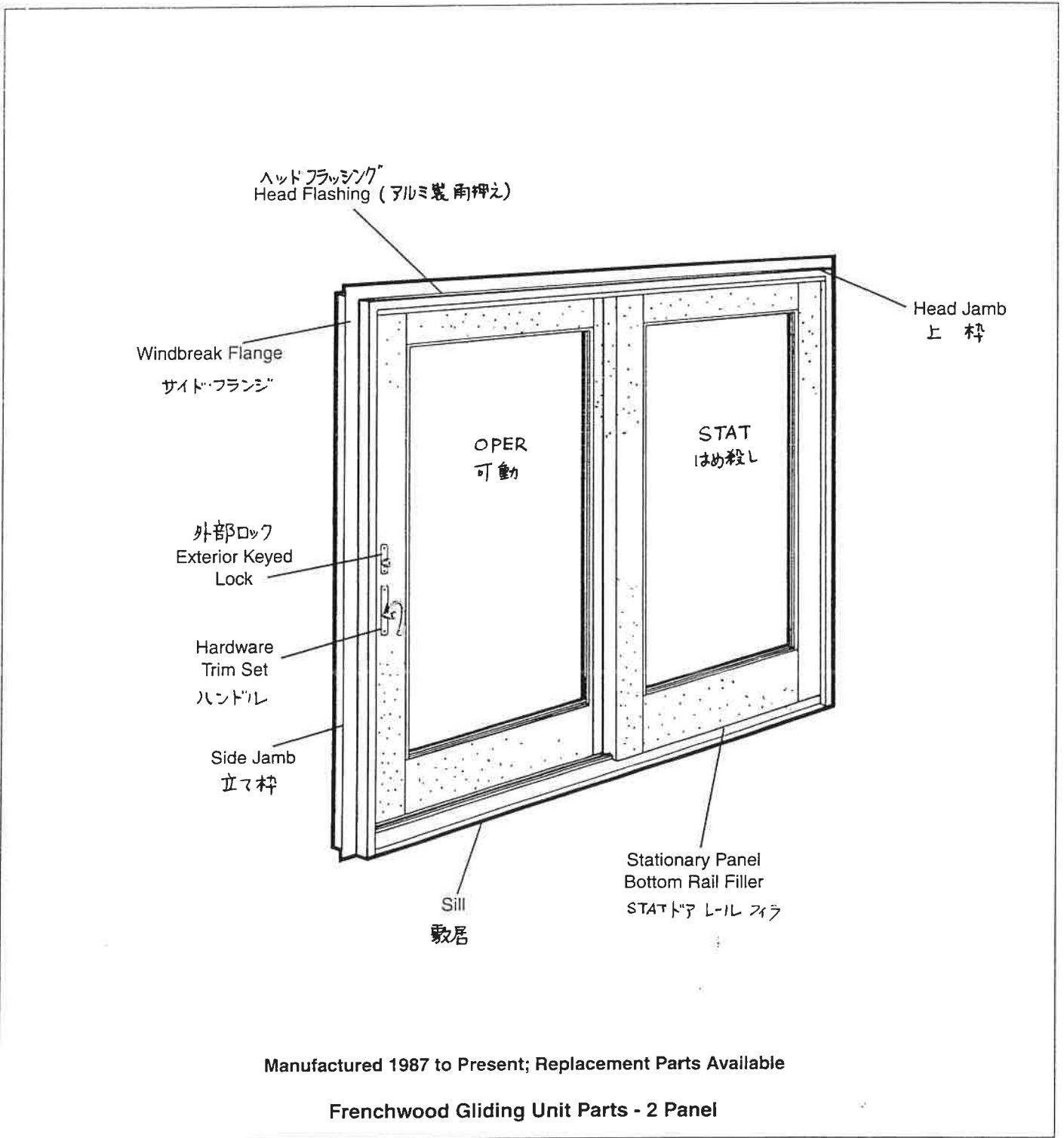
Frenchwood Gliding Unit Parts - 4 Panel

Unit viewed from exterior.

ハウディー株式会社



Parts Illustration フレンチ・ウッド・グライディング・パテオドア 2ドア



Unit viewed from exterior.

FWG. 200シリ-2"GD共通

**アンダーセン**  
**フレンチウッド・グライディング・パテオドア**

——木目片引きテラスドア、組み立て説明書——

対象商品：FWG5068Lなど、「FWG」の品番をもつパテオ・ドア

本商品の組み立てには、次の工具類が必要です。

- ①電動ドリル …直径9mm程度の穴、開放作業があります。
- ②電動ドライバー…プラス・ビス締め付け作業があります。大小用意しておきます。
- ③ドライバー各種…プラス、マイナス・ビス締め付け作業があり、大小用意しておきます。
- ④カッターナイフ                      ⑤シリコーン・コーキング剤
- ⑥ハンマー                                ⑦長さ300mmのツーバイフォー材（当て物に使用）

目 次

●商品内容	P. 2
●枠組み立て	P. 3 - 4
●サイド・フランジ、ヘッドフランジの取付	P. 5
●枠の壁・開口部への取付	P. 6
●ドア・パネル梱包内容	P. 7
●STAT（はめ殺し）ドア・パネルの 枠へのはめ込み	P. 8
●STAT（はめ殺し）ドア・パネルへの ウエー 스트リップ 取り付け	P. 9
●OPER（可動）ドア・パネルへの ウエー ストリップ 取り付け	P. 10
●OPER（可動）ドア・パネルの 枠へのはめ込み	P. 11
●枠トリム、ドア・パネルトリムの 取り付け	P. 12
●ロゴ・プレート、ホール・カバーの 取り付け	P. 13
●4パネル・ドア用アストラガルの取付	P. 14
●ハンドルの取付	P. 15 - 17



アンダーセン・フレンチウッド・グライディング・パテオドアー木目片引きテラスドアー  
組み立て説明書

[部品] ドア本体セットとして以下の部品が供給されます。

- 4方枠セット X 1セット (段ボール梱包入り)

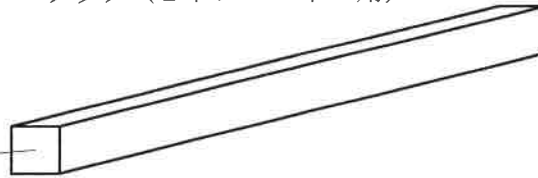
左開きドアと右開きドアは、それぞれ専用の枠セットを使用します。

左開ドア：「FWG+品番+L」表示、右開ドア：「FWG+品番+R」表示  
セット内容

- ① 4方枠セット (上枠 x 1 左立て枠 x 1、右立て枠 x 1、  
下枠 (アルミニウム製敷居) x 1
- ② サイド・フランジ (左右立て枠用、グレー色のヒレ) x 2
- ③ ヘッド・フランジ (上枠用、グレー色のヒレ) x 1
- ④ アルミニウム製ヘッド・フラッシング (上枠用雨押さえ) x 1
- ⑤ ビス・セット (ビニール袋入り)
- ⑥ OPER (可動ドアパネル) 用ウエザーストリップ
- ⑦ STAT (はめ殺しドアパネル) 用ウエザーストリップ
- ⑧ コーキング剤 ⑩ スクリーン・ラッチ (2ドア・パネル用)

枠・品番表示

FWG+品番+L/R



- OPER (可動) ドアパネル x 1 梱包

OPER ドアパネル x 1

OPER ドアパネル用トリム

(ウッドパネル) x 1、ロゴプレート x 1、

ホールカバー x 2、英文説明書

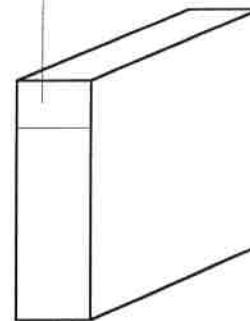
- STAT (はめ殺し) ドアパネル x 1 梱包

STAT ドアパネル x 1、

枠用トリム (ウッドパネル) x 1

パネル・品番表示

FWG+品番+OP/ST



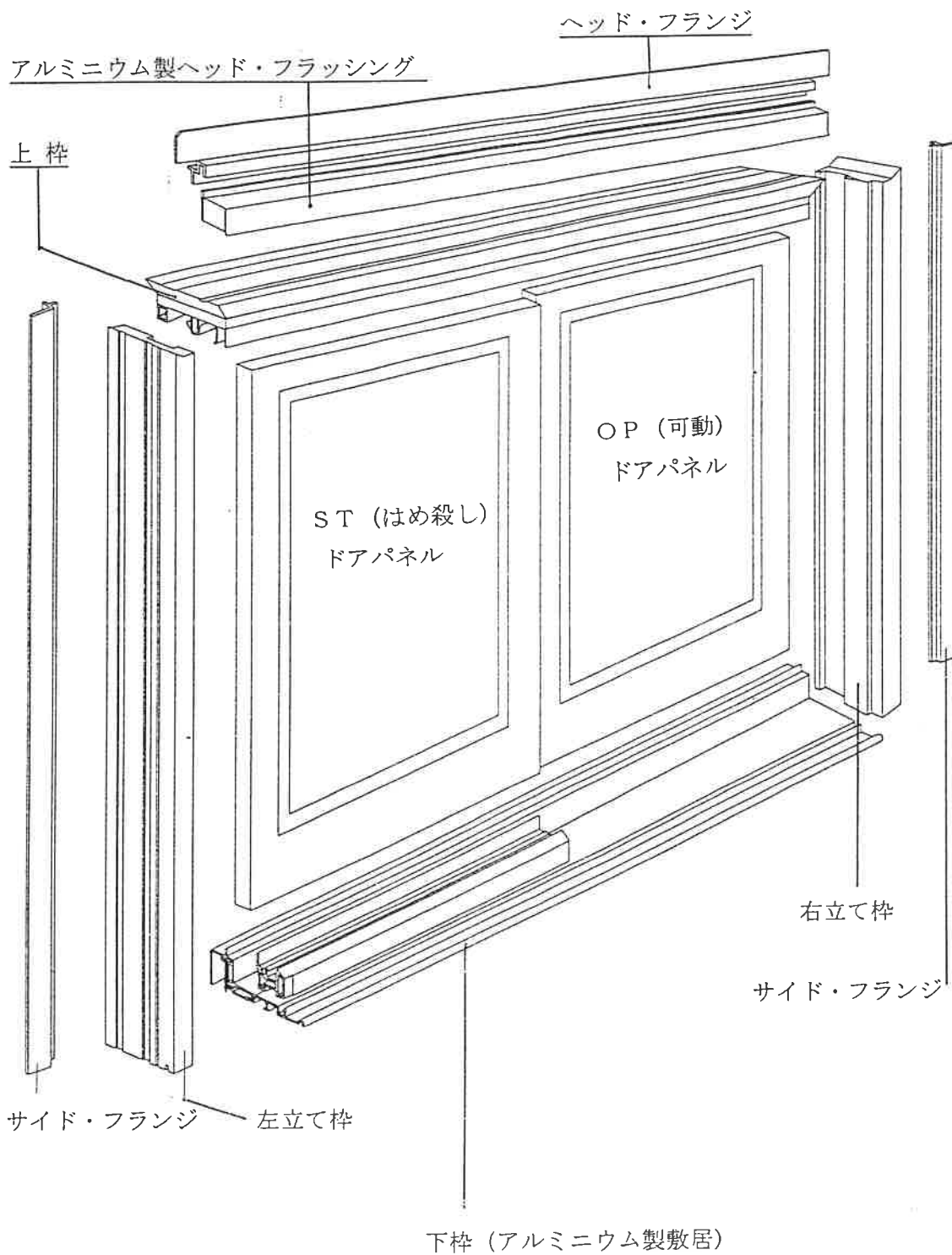
- ドア・ハンドルセット (230 x 230 x 70 mm箱入り)

ドアハンドル x 2、ロック x 1、ロックレバー x 1、ビスセット

アンダーセン・フレンチウッド・グライディング・パテオドアー木目片引きテラスドアー  
組み立て説明書

1. 4方枠の組み立て A (接続部の詳細は次頁)

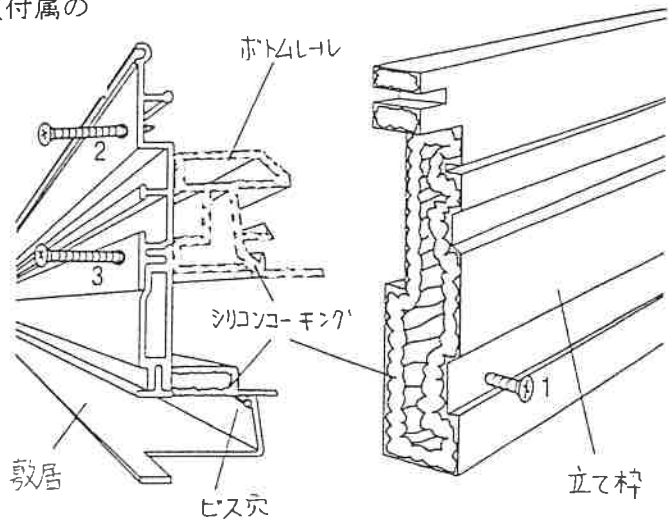
「外から見て右ドア開閉」例。



1. 4方枠の組み立て B (接続部の詳細)

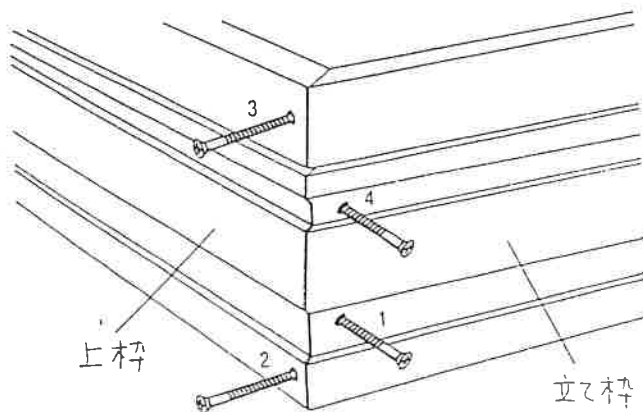
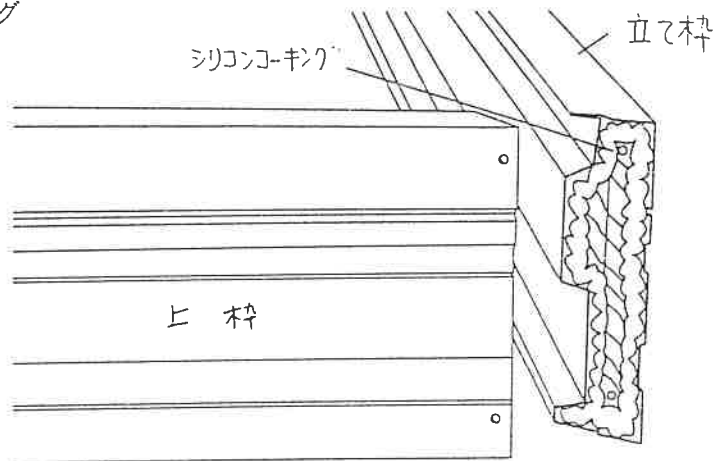
● 下枠（敷居）と立て枠の接続

- ・図のグレー部分にはコーキング（付属のコーキング剤を使用）
- ・付属のビスを使用／  
L = 64 mm, 銀色平ネジ
- ・ビスが入りにくい場合は、  
ドリルで穴を広げる。



● 上枠と立て枠の接続

- ・図のグレー部分にはコーキング（付属のコーキング剤を使用）
- ・付属のビスを使用／  
L = 64 mm, 銀色平ネジ
- ・ビスが入りにくい場合は、  
ドリルで穴を広げる。

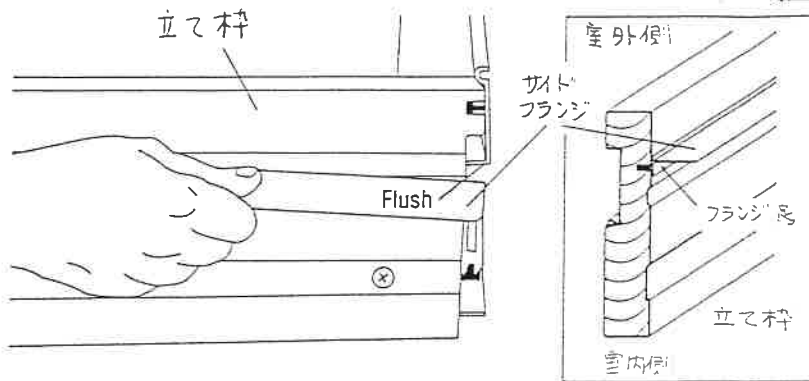
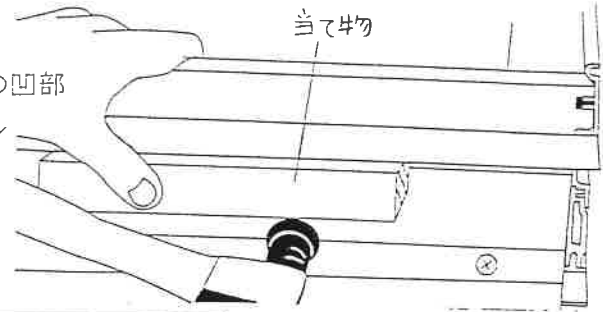


アンダーセン・フレンチウッド・グライディング・パテオドアー木目片引きテラスドア  
組み立て説明書

2. サイド・フランジの取付

●左右の立て枠にサイド・フランジを取り付ける。

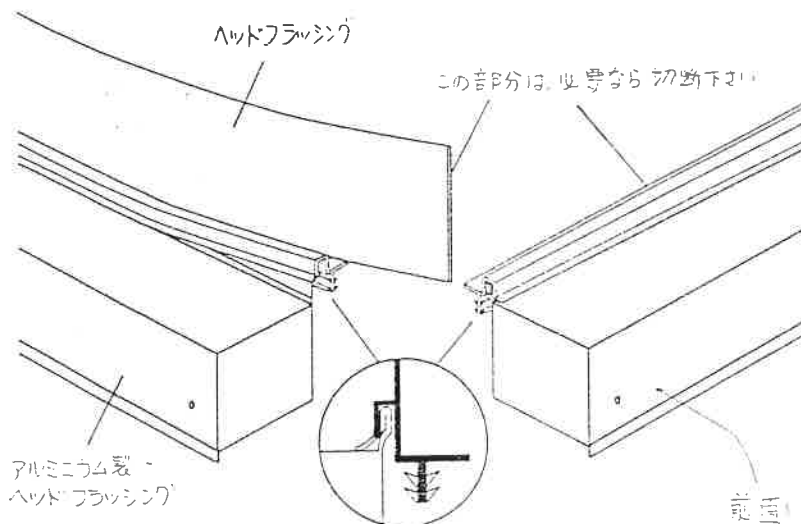
- ・内側、外側の方向に注意。
- ・サイド・フランジの凸部を、立て枠の凹部に手で押し込み、当て物をおき、ハンマー等でたたき込む。
- ・接着剤、コーキング剤は使用しない。



3. ヘッド・フランジとアルミニウム製ヘッド・フラッシングの取付

●アルミニウム製ヘッド・フラッシングに、ヘッド・フランジを差し込み上枠に取り付ける。

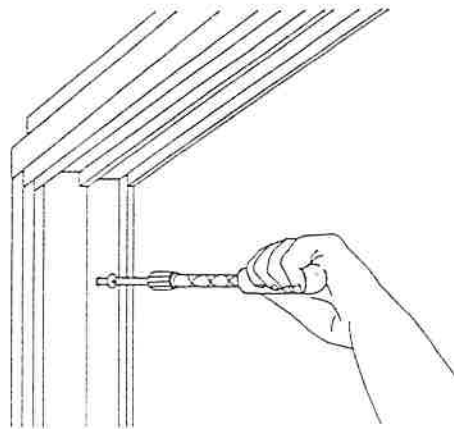
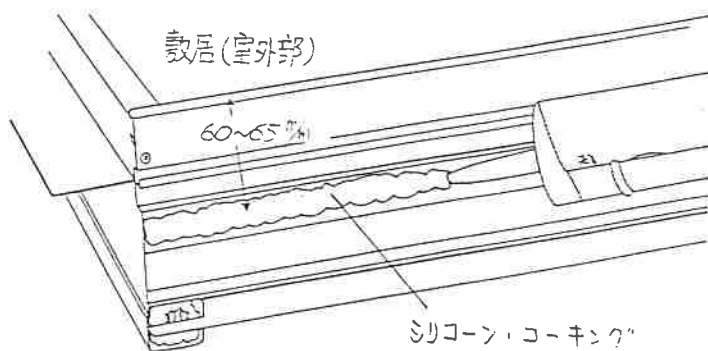
- ・アルミニウム製ヘッド・フラッシングのポイントのある面が、前面。
- ・ヘッド・フラッシングの凹部を、アルミニウム製ヘッド・フラッシング上部の凸部に差し込む。
- ・当て物をおき、ハンマー等でたたき込む。
- ・接着剤、コーキング剤は使用しない。



アンダーセン・フレンチウッド・グライディング・パテオドアー木目片引きテラスドアー  
組み立て説明書

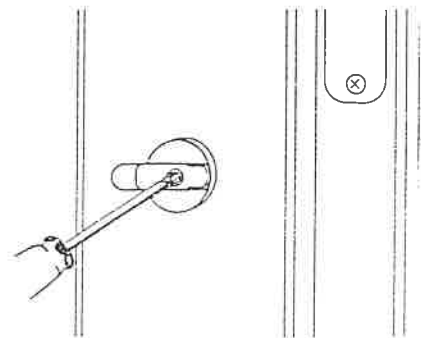
5. 完成した枠を、壁・開口部へとりつける。

- ・ 下枠（アルミニウム製敷居）に、シリコン・コーキングを施し、壁開口部外側から枠をはめこむ。
- ・ 水平、垂直を確認。
- ・ 上枠、立て枠にビス穴があげられているので、付属ビスにて、枠を固定。
- ・ 付属ビス/L = 6 4 mm, 銀色平ビス



6. 2ドア・パネル用スクリーン・ラッチの取付。

- 開閉ドアパネル側、立て枠に「2ドア  
パネル用スクリーン・ラッチ」を取付、
- ・ 付属ビス（丸頭プラス）
- ・ ラッチは軽く動く程度に。



※「スクリーン・ラッチ」は、枠セットの梱包に入っています。





アンダーセン・フレンチウッド・グライディング・パテオドアー木目片引きテラスドアー  
組み立て説明書

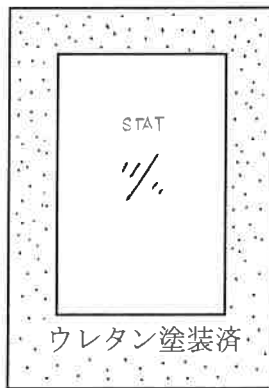
2 ドア・パネルの場合、STAT (はめ殺し) ドア・パネル x 1 セットと OPER (可動) ドア・パネル x 1 セット。4 ドア・パネルの場合は、それぞれ2セット使用。

7. STAT (はめ殺し) ドア・パネル、OPER (可動) ドア・パネルの梱包内容確認。

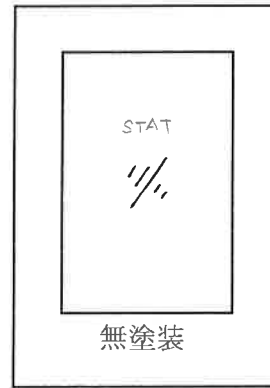
● STAT (はめ殺し) ドア・パネル——梱包表示/FWG+品番+STAT

・梱包内容…「STAT (はめ殺し) ドアパネル x 1」「枠用トリム x 1」

STAT 室外側



STAT 室内側



● OPER (可動) ドア・パネル——梱包表示/FWG+品番+OPER

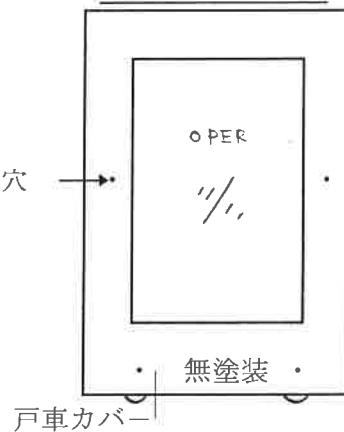
・梱包内容…「OPER (可動) ドアパネル x 1」「ドアパネル用トリム x 1」

ロゴ・プレート x 1、ホール・カバー x 2、英文説明書

OPER 室外側



OPER 室内側



ロック取付穴

←ハンドル取付穴

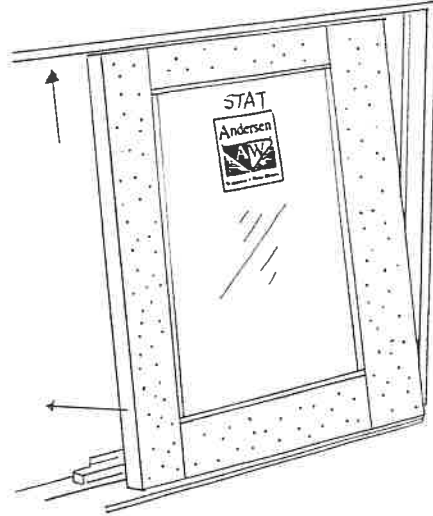


アンダーセン・フレンチウッド・グライディング・パテオドアー木目片引きテラスドアー  
組み立て説明書

8. STATドア・パネルの、枠へのはめ込み。(逆手順で、「取りずし」「交換」可)

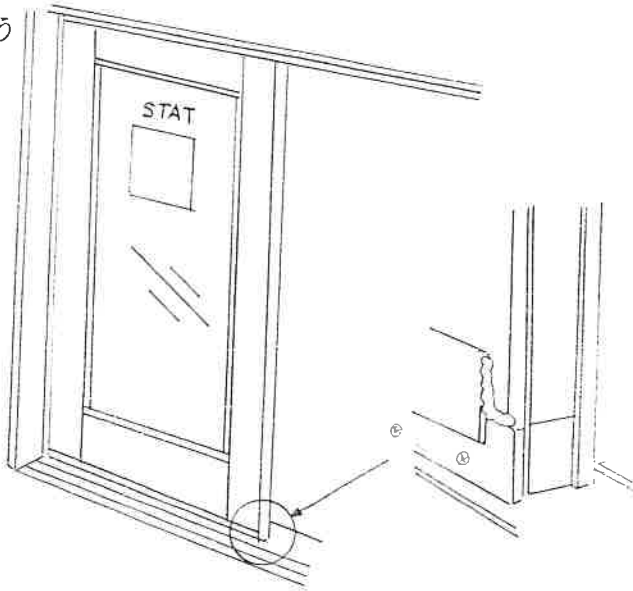
●枠外側 上部より、ドア・パネルをはめ込む。

- ・上枠に入れてスラットをさして  
押し込む。
- ・ぬく際はスラットをさして  
引はる。



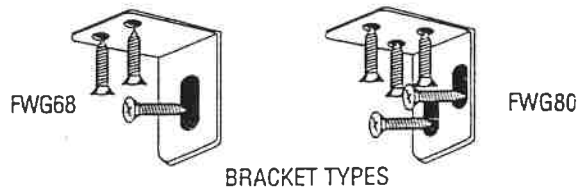
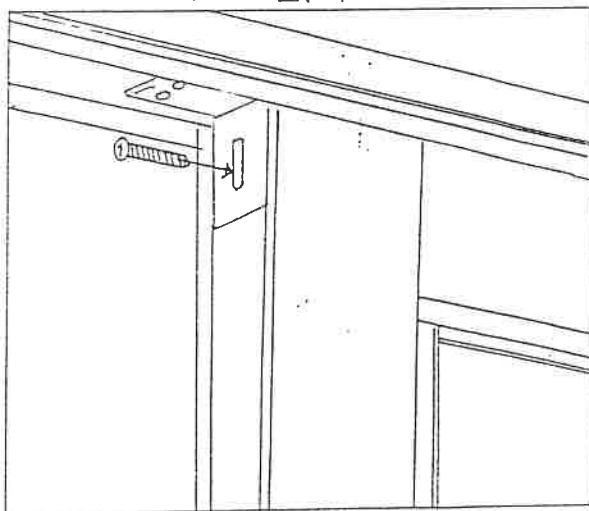
●ドア・パネル下部を固定。

- ・使用ビス/  
付属L=25mm, グレー色、平ビス
- ・シリコン・コーキングを行う



●ドア・パネル上部を固定。

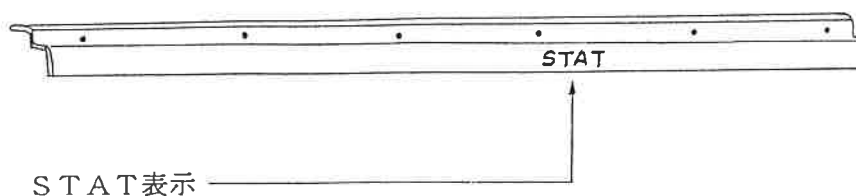
- ・付属L字金物と付属ビスを使用。
- ・使用ビス/L=25mm  
グレー色、平ビス



アンダーセン・フレンチウッド・グライディング・パテオドアー木目片引きテラスドアー  
組み立て説明書

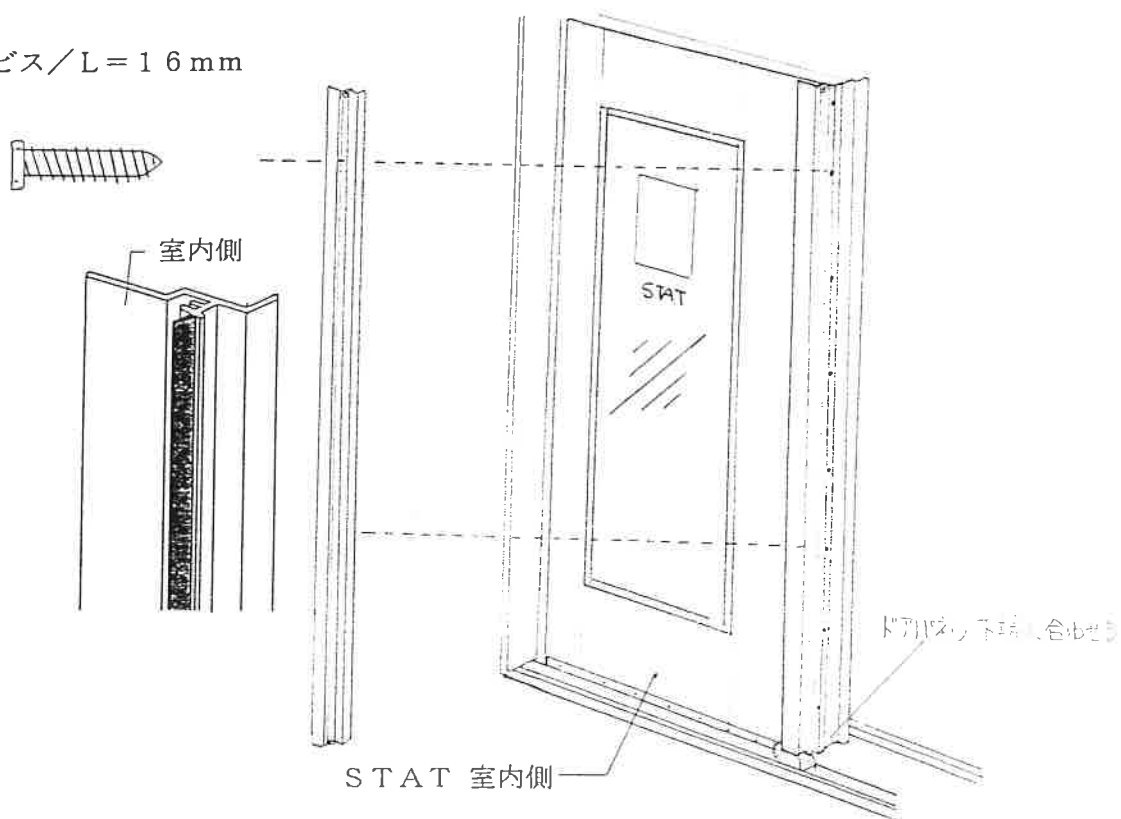
ウエザー・ストリップは、「ドア枠セット」梱包に入っています

9. STAT (はめ殺し) ドア・パネルに、「専用ウエザー・ストリップ」をとりつける。  
・STAT (はめ殺し) ドア・パネル用「ウエザー・ストリップ」には「STAT」  
の表示あり。



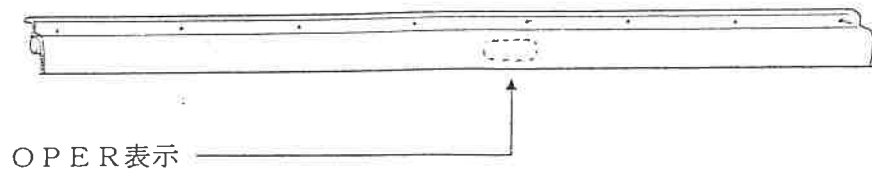
- ・外から見て左ドア開閉の場合のSTATドア・パネル

付属ビス/L=16mm

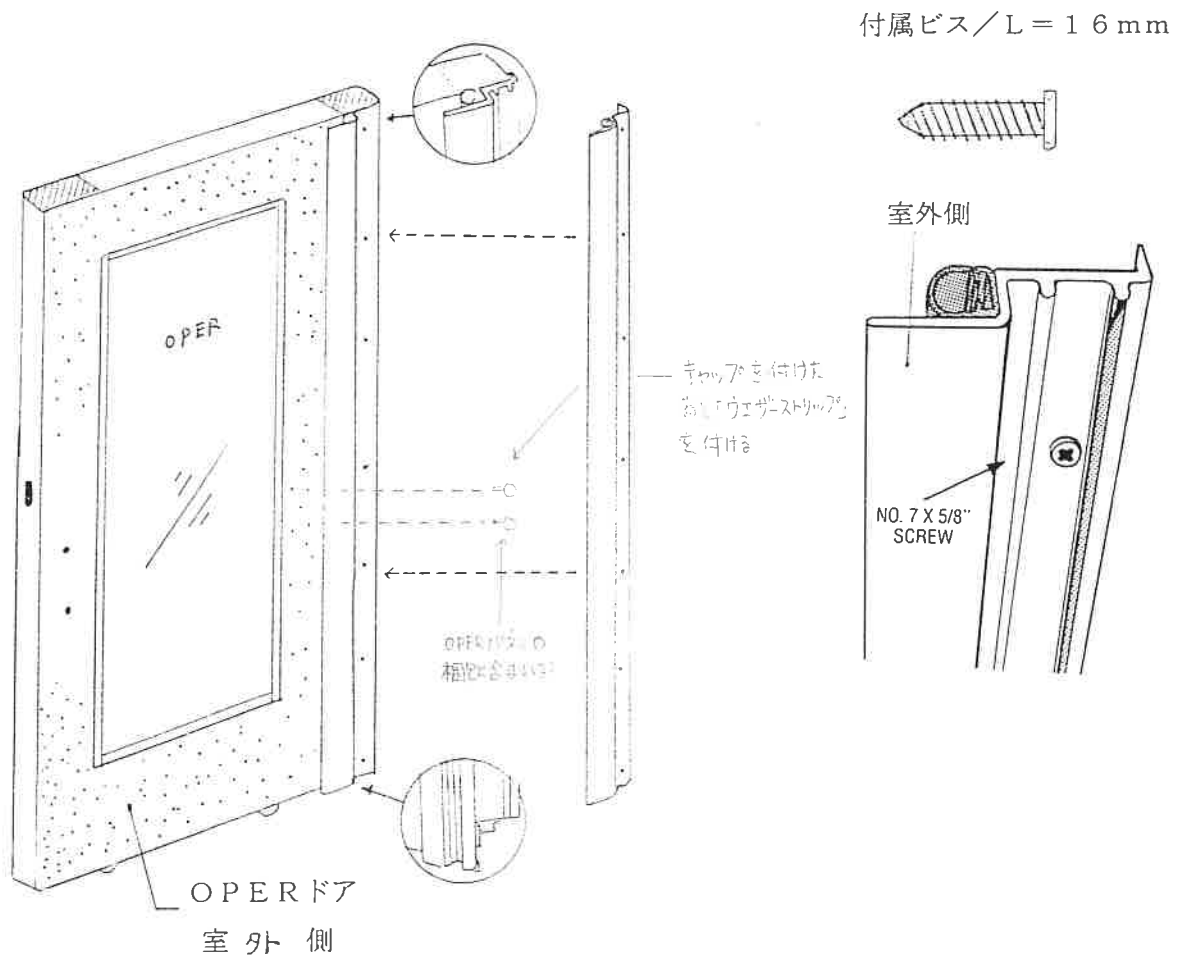


アンダーセン・フレンチウッド・グライディング・パテオドア—木目片引きテラスドア—  
組み立て説明書

10. OPER (可動) ドア・パネルへ「専用ウエザー・ストリップ」を取り付ける。  
 ・OPER (可動) ドア・パネル用「ウエザー・ストリップ」には「OPER」の表示あり。



- ・外から見て左ドア開閉の場合の、OPER (可動) ドア・パネル

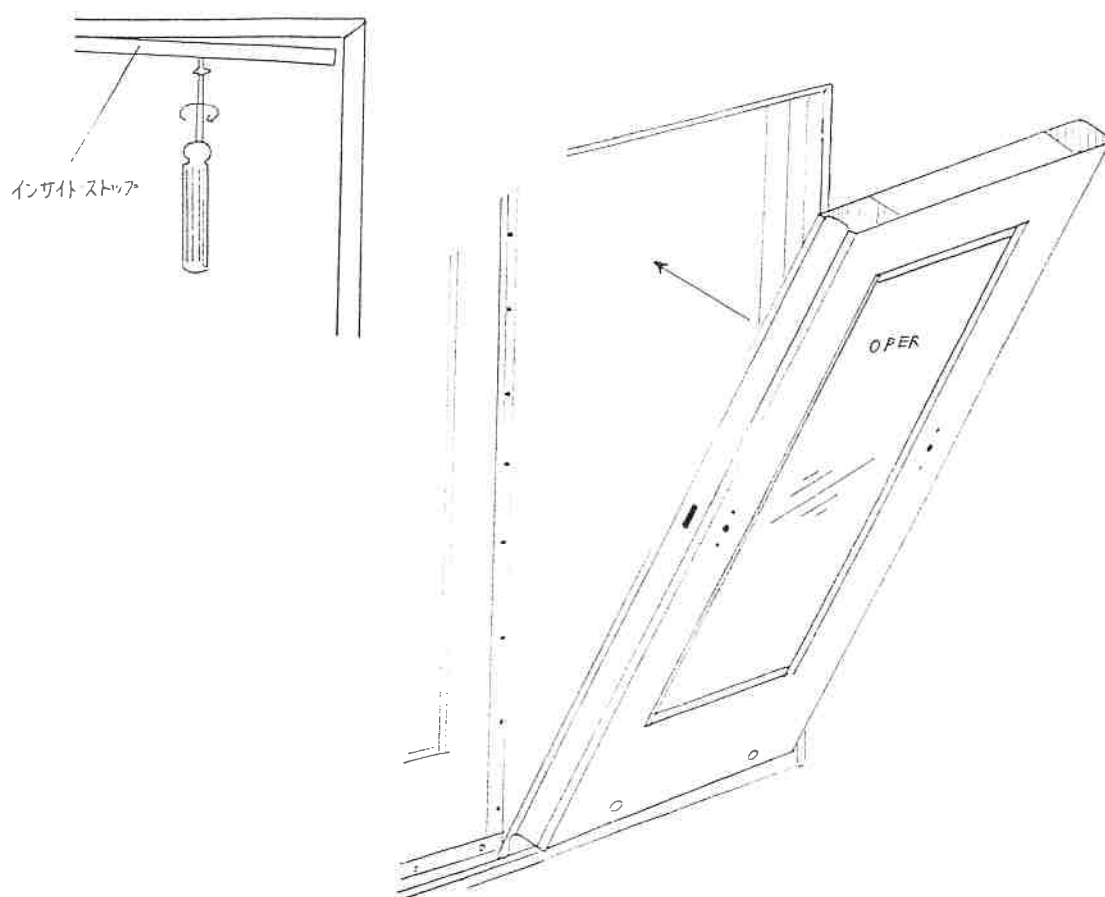


アンダーセン・フレンチウッド・グライディング・パテオドアー木目片引きテラスドアー  
組み立て説明書

11. OPER (可動) ドア・パネルの枠へのはめ込み。

注意！この作業は、必ず2名以上にて作業のこと

- ・上枠室内側に、ビスで取り付けられている、「インサイド・ストップ」を一旦外す。
- ・OPER (可動) ドア・パネルを、下のレールへはめる。
- ・上枠の「インサイド・ストップ」をビス留めして終了。
- ・付属ビス/L=38mm、枠同色、平ビス



ドア枠と、OPER (可動) ドアの間隙があく場合は、OPER ドア室内側下 框にある戸車にて高さ調整する。

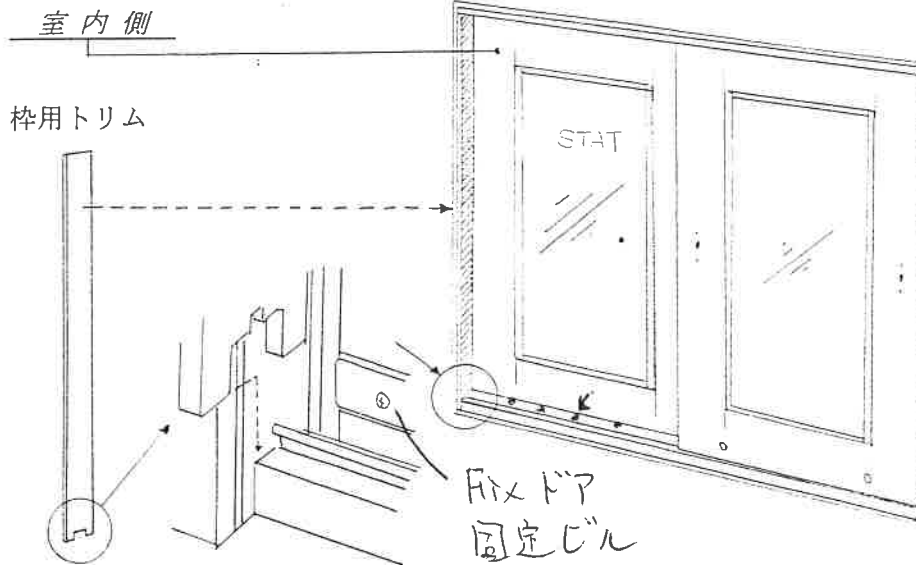
- ・マイナスドライバーにて、プラスチックキャップを左へ回転させ、キャップを取る。
- ・マイナスドライバーにて、奥の戸車調整ネジを回転させて、高さ調節を行う。



アンダーセン・フレンチウッド・グライディング・パテオドアー木目片引きテラスドアー  
組み立て説明書

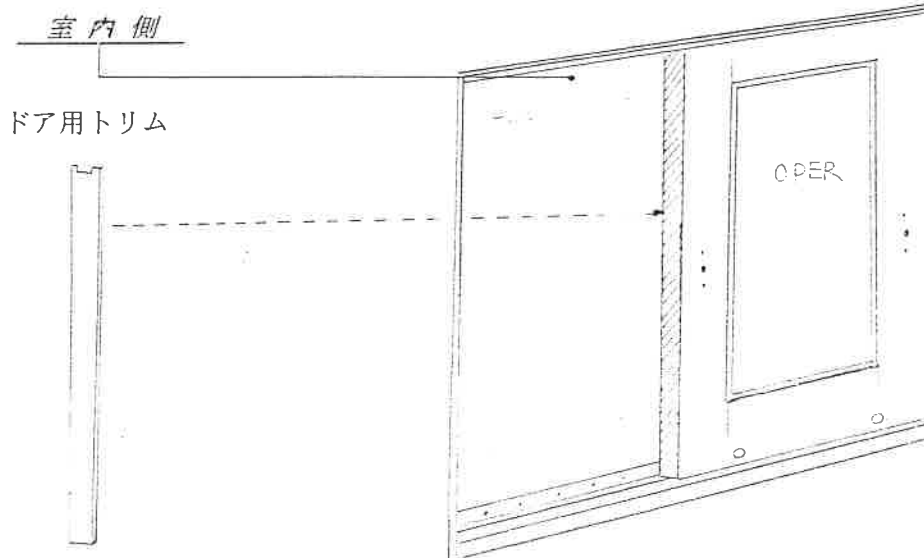
12. STAT (はめ殺し) ドア側に、枠用トリム (ウッド・パネル) を取り付け。

- ・枠用トリムは、STAT ドアの梱包に、同梱。
- ・枠用トリムは、天地区別あり。平らな面が、オモテ。
- ・隠し釘にて、固定する。



13. OPER (可動ドア・パネル) の「背」部分に、ドアパネル用トリム (ウッド・パネル) を取り付け。

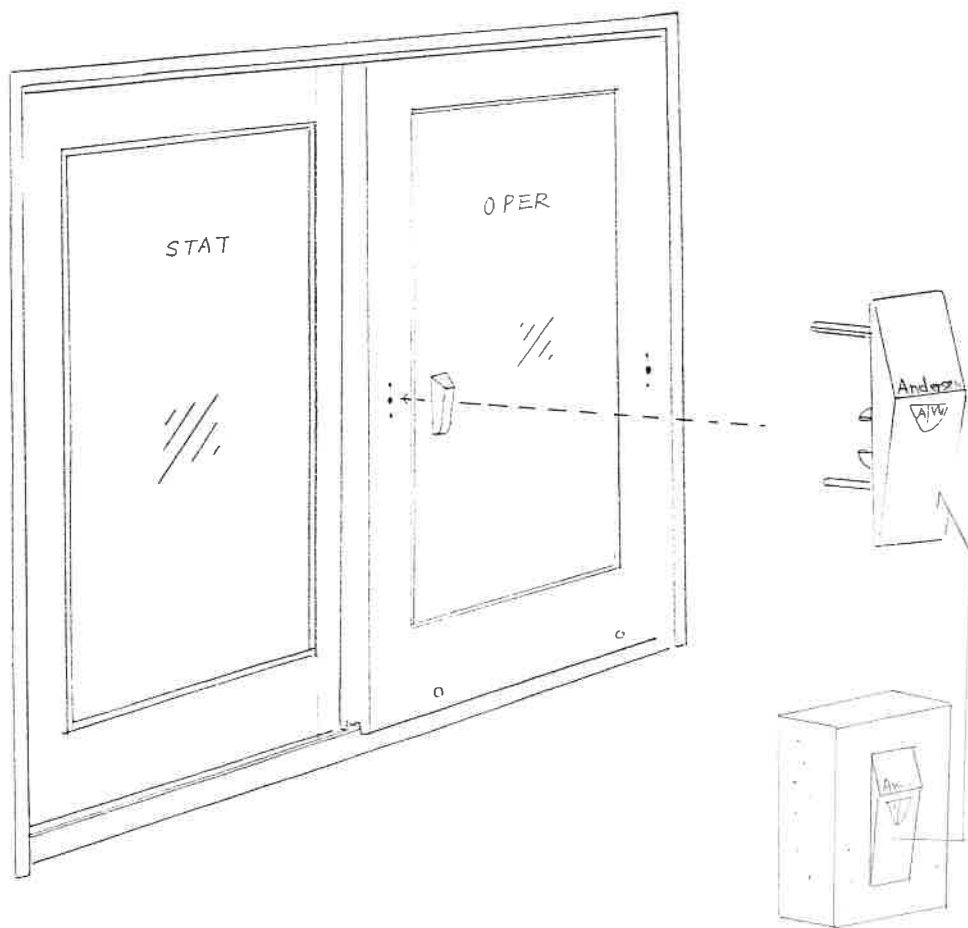
- ・ドアパネル用トリムは、OPER ドアの梱包に同梱。
- ・ドアパネル用トリムは、天地区別あり。平らな面が、オモテ。
- ・隠し釘にて、固定する。



本郷様 4枚お送りします

アンダーセン・フレンチウッド・グライディング・パテオドアー木目片引きテラスドアー  
組み立て説明書

14. ロゴ・プレートと、ホール・カバーを、OPER（可動）ドア・パネルに取り付け。
- ・ロゴ・プレート、ホール・カバーは、OPER（可動）ドア・パネルの梱包に同梱。
  - ・ロゴ・プレートは天地区別あり。OPER ドア室内側の所定位置にはめる。
  - ・ホール・カバーは、OPER ドア室外側の所定位置にはめる。
  - ・ロゴ・プレート、ホールカバーが外れやすい場合は、接着剤を少量塗布し、固定。
  - ・使用する接着剤は、乾燥後透明になるボンドとする。



※ 200シリーズパテオドア  
のプレートは階別の  
平プレートとなります。



アンダーセン・フレンチウッド・グライディング・パテオドアー木目片引きテラスドアー  
組み立て説明書

この工程は、4ドア・パネルのみ

15. パネル・アストラガル（可動ドア・パネル用方立て）の取付

セット内容（段ボール梱包入り／品番表示：FWG68）

- ①アストラガル本体
- ②色付き取付ビス x 6（L=30.5mm）
- ③チューブ入りシリコン・コーキング剤
- ④英文説明書

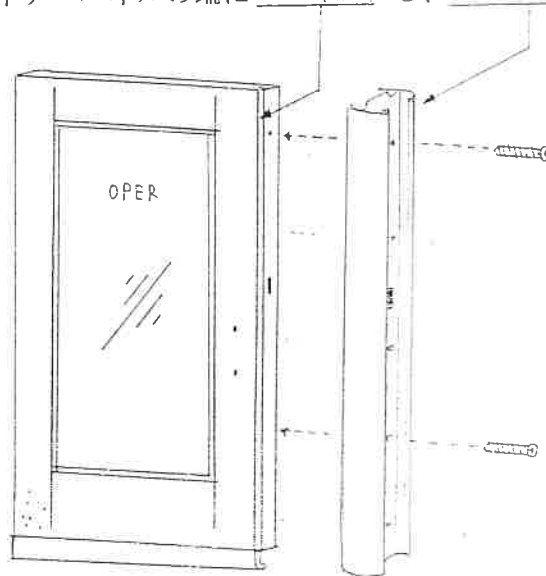
●組み立て方

注意

- ・ドア・パネルに事前に穴を開ける場合、25mm以上深くしないこと。
- ・ガラス破損の原因となります。
- ・アストラガルの室内側には、「パイン材風のコーティングが施して有るので、サンドペーパーなど施さないこと。

※ 外から見て、左側のパネルに取付け。

取り付けるドア・パネルの端にコーキングし、アストラガルをビス留め。



以上で、枠の組み立て、ドアのはめ込み作業は終了。

ドア・パネル内側、ドア・トリム、枠トリムに着色。

室外側に防水処理を施し、室内側に「ケーシング」を取付、終了。

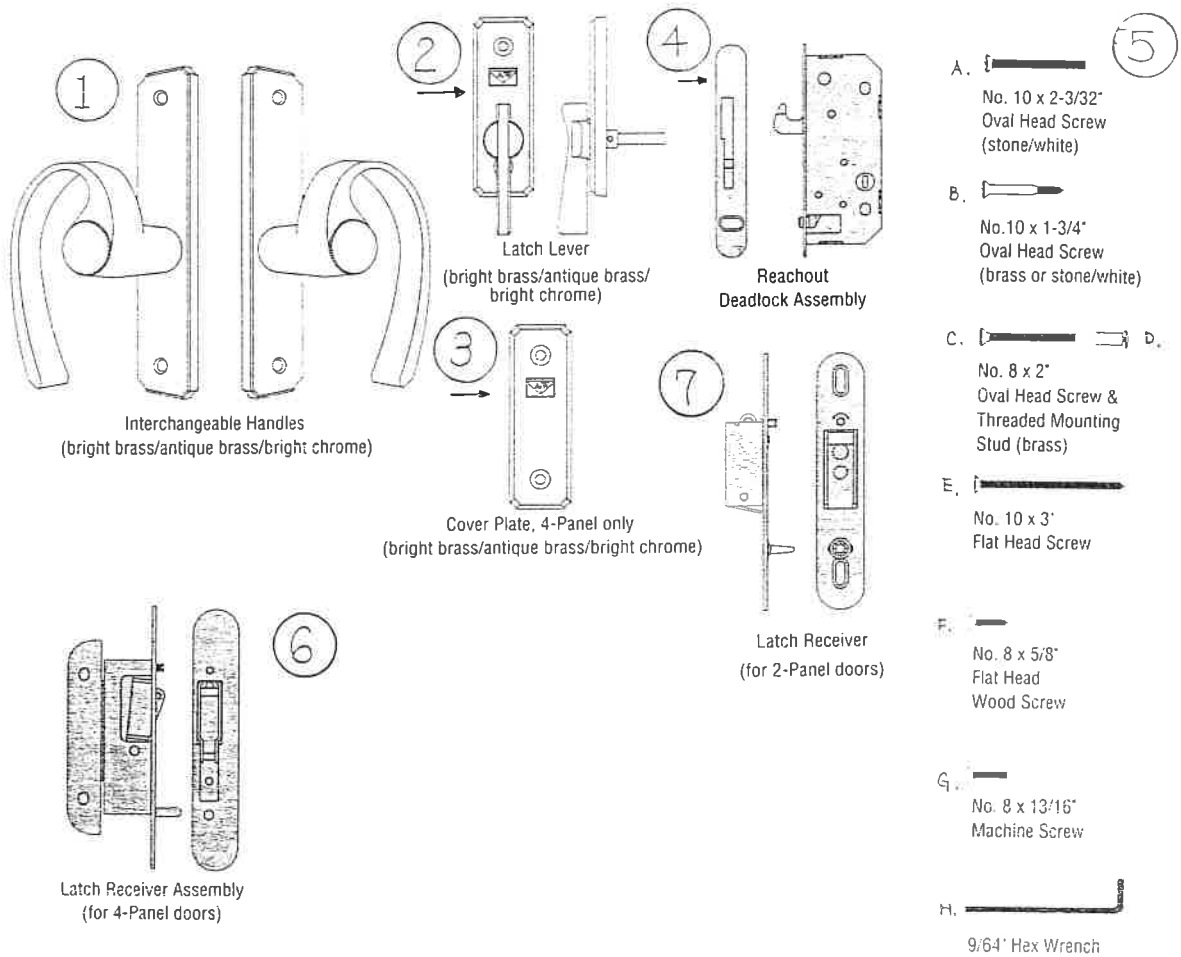




**アンダーセン・フレンチウッド・グライディング・パテオドア—木目片引きテラスドア  
ハンドル・セット、ロック・セット、組み立て説明書**

セット内容

	2ドアの場合	4ドアの場合
①ハンドル・セット	2	4
②ラッチ・レバー	1	1
③カバー・プレート	なし	1
④デッド・ロック	1	1
⑤ビス・セット	1	1
⑥ラッチ受けアセンブリ	なし	1
⑦ラッチ受け	1	なし

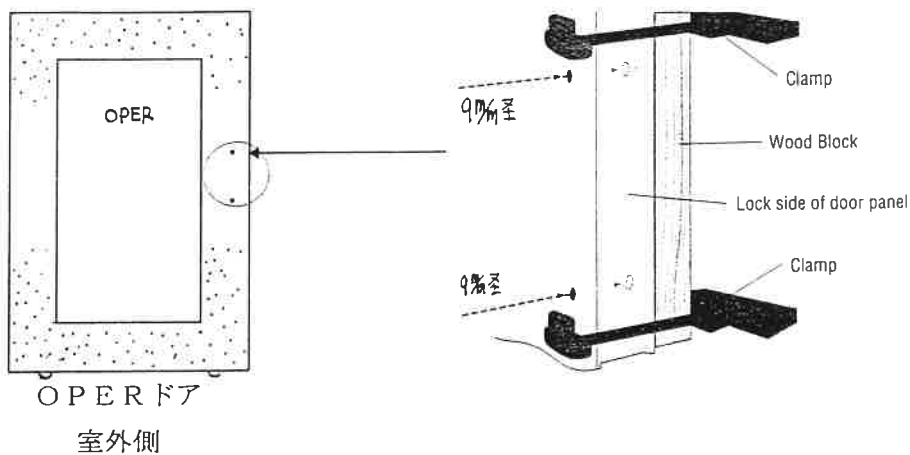


アンダーセン・フレンチウッド・グライディング・パテオドア—木目片引きテラスドア  
 ハンドル・セット、ロック・セット、組み立て説明書

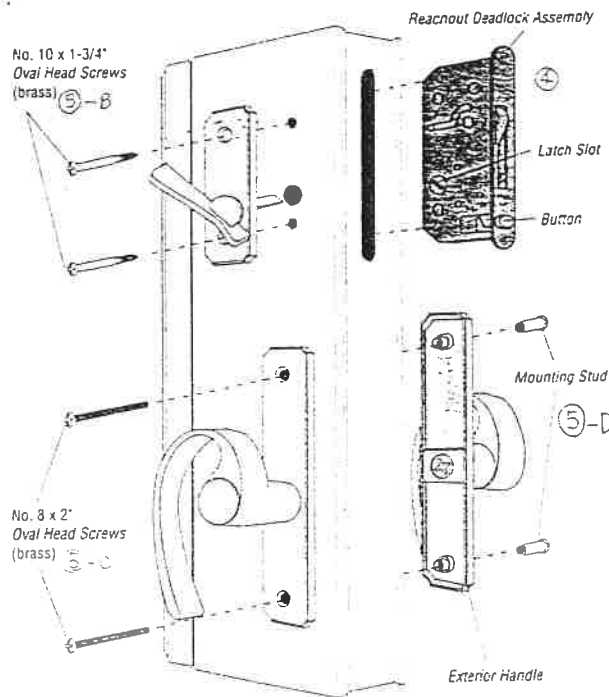
1. OPER (可動) ドアパネルに、ハンドルと、ロック取り付け。

必ず、当て木を使用すること

- OPER (可動) ドアパネルは、左右開き兼用。外側左右の立て框に、ハンドル取付穴があけられており、一方のみ室内側まで9mm穴を貫通させ、ハンドルをとりつける。ロックは、室内側の穴のみ使用。「外付けロック」(オプション) 使用の場合は、「外付けロック」説明書参照。



例：図は室内より見て、右開きドアの、ハンドルとロック、ロック・ラッチの取付

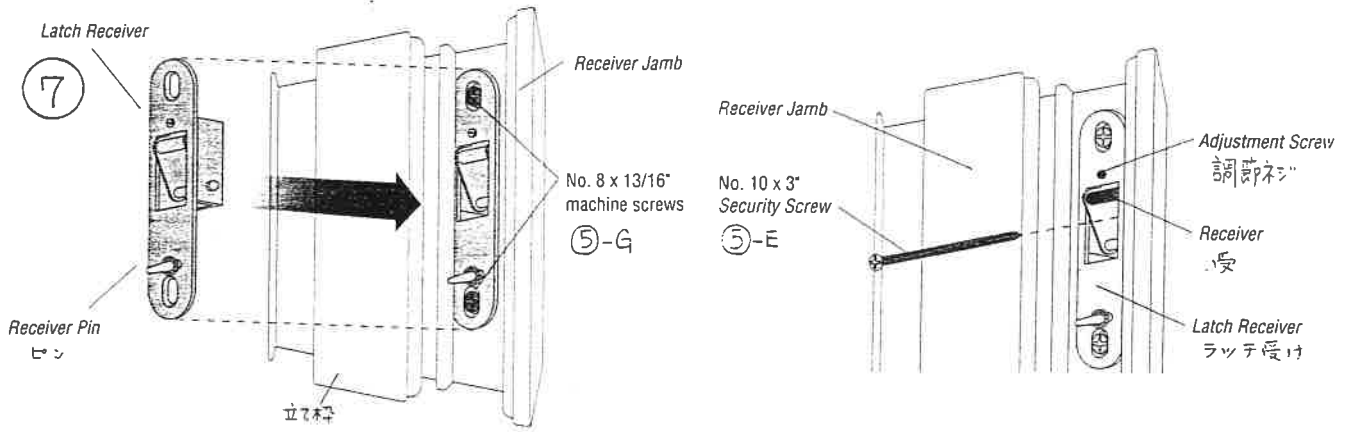


アンダーセン・フレンチウッド・グライディング・パテオドア—木目片引きテラスドア  
 ハンドル・セット、ロック・セット、組み立て説明書

2. ラッチ受けの取付

2 ドアの場合

- 枠にラッチ受けを取り付け。



4 ドアの場合

- アストラガルを取り付けた側のドアにラッチ受けアセンブリとカバー・プレートを取り付け。

