

こちら側を上にして  
取付けて下さい。

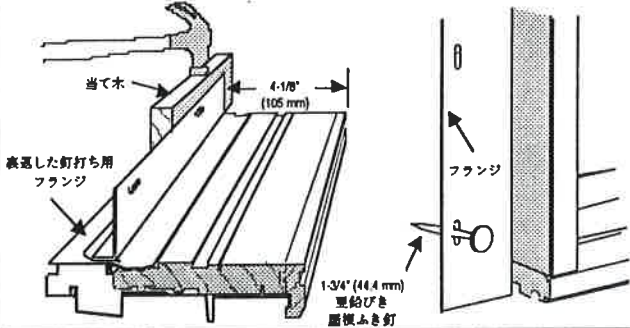
# アンダーセン® T.W./DC ダブルハング 窓

燃料を節約する優雅な方法®



## フレームウォールの取付け方法 (このユニットは縦方向にのみ設置して下さい)

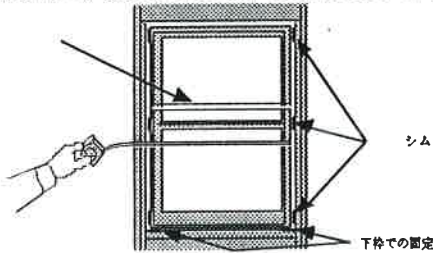
- 窓保護用ブロックを取り外します。
  - 取付フランジは、壁厚 114mm および 105mm に対応できるようにリバーシブルになっています。出荷時には壁厚 114mm 対応となっておりますので、壁厚を測り、必要ならば上枠部および両側枠部のフランジを裏返して下さい。下枠部のウィンドブレイクは簡単に折り曲げられますので、いずれの壁厚にも対応できます。



- 開口が正しくなされているか確認して下さい。窓台は必ず水平にしておいて下さい。
  - 窓を開口部の中心に置きます。この時、窓台が水平であることが必要ですので、側枠部の下枠と窓台の間に詰め木をして水平を確保して下さい。
  - 最初に上枠コーナー部のフランジを釘止めします。次に窓の水平を確認しながら反対側の上枠コーナー部のフランジを釘止めします。取付けには 44mm の屋根ふき釘の使用をお勧めします。
- 窓を真っ直ぐに保ち、下枠部の下部サッシの窓枠が真っ直ぐか点検し、残りの下枠コーナー部のフランジ 2ヶ所を釘止めして下さい。
- 窓を真っ直ぐに、水平、垂直を保ち、必要の箇所詰め木をして下さい。湾曲状態での取り付けを避けるため、下図のように適切に詰め木をし、また、重ねがまち部位での側枠間の巾を点検して下さい。最後にその他の箇所への釘打ちを行って下さい。

ペリーバンド  
テープ  
取付け作業が完了  
するまで切らない  
こと。

枠が曲がらないように巾  
を測ります。



### ！注意

側枠が曲がると、サッシが落ちる場合があります。その結果、けがをしたり、製品を損なったりする恐れがあります。適切にシムを行なって下さい。

- 窓枠と開口の間に生じた隙間に断熱材を埋めて下さい。

### △注意

断熱材を詰め過ぎないで下さい。側枠が曲がる恐れがあります。また、膨張タイプの発泡断熱材も側枠を曲げる恐れがあり、操作が困難になる場合があります。

- 下部サッシを手前に引いて斜めにして厚紙の保護用スペーサーを取り除きます。窓を開けてロックして下さい。
- 下枠部のウィンドブレイクを外壁下地材にステーブルで止めて下さい。窓側部の材料の膨脹による側枠の湾曲を防止するため窓回りには十分なクリアランスを取って下さい。フランジ上に外壁が施された後、窓回りをシールして下さい。
- 連窓（ナローマリオン方式あるいはサボートマリオン方式）方法についての説明書はアンダーセン社のディーラーにお求め下さい。

重要：テラトーン色のパーマシールド製品は品質高い屋外塗料での塗装が可能です。クロオソートベースの塗料は絶対パーマシールド製品に塗れさせないで下さい。窓枠外部のウェザーストリップや側枠内側のライナーに塗るサッシ側面には塗装しないで下さい。研磨材の入ったクリーナーや金属を腐食させる物質を含んだ溶剤はパーマシールド製品には絶対使用しないで下さい。ペンキや塗料は白およびサンドトーン色のビニールを傷つける恐れがあります。さらに詳しい説明が必要な場合は、アンダーセン社にお問い合わせ下さい。

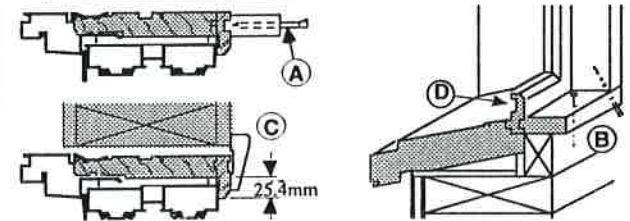
ペンキ、クリーニング、およびその他一般的なメンテナンス情報については、オーナーズマニュアルを参照して下さい。

使用承認—ニューヨーク市—建築材料—MEA112-84-M

## 延長枠と内部ケーシングの取付け

- 上枠と側枠には、予め開けられた穴に釘を真っ直ぐ打ち込んで取付けて下さい。
- 下枠への延長枠の取り付けについては、側枠延長枠に下から斜めに釘止めするか、あるいは下枠の底部にブロック材を入れて上から釘止めして下さい。

**△重要**  
側枠内側のライナーや下枠カバーに釘を打たないで下さい。延長枠を使用しないで額縁を取付ける場合は、下図のようにストップエッジの 25.4mm 以内には釘を打たないで下さい。

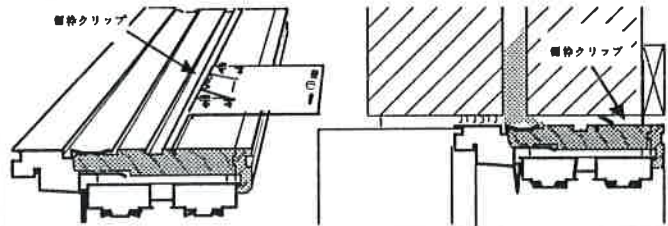


- トリム部分にペンキやステインを塗る場合は、必ず下枠のストップの外部表面に仕上げコートを行って下さい。

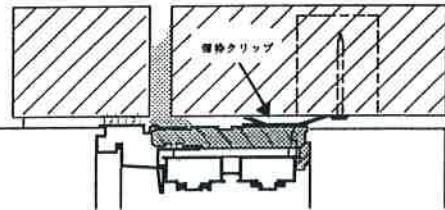
## 石壁およびブリックベニアへの取付けに関する提案事項 (窓は縦方向にのみ取付けて下さい)

石壁への窓の固定には、側枠クリップの使用をお勧めします。クリップはアンダーセン社のディストリビューターおよびディーラーにお求め下さい。

- サッシを開め、ロックします。
- 側枠の裏側の切り口にメタルクリップの曲がった先を置き、長さ 16mm の釘で止めます。クリップの上にあるスペーサーは窓を中央にするのに役立ちます。詰め木および断熱の仕方についてはフレームウォールに関する説明を参照して下さい。



- クリップを石壁用ファスナーで壁に固定します。



- ブリックベニアの場合、シール用に、側枠と石壁間の周囲に十分なクリアランスを取って下さい。
- ブリックの洗浄に通常用いられる酸性溶液は、パーマシールドビニールには影響しませんが、ガラスには影響を与えます。腐食を防止するため、ガラス表面に飛び散った酸性溶液はすぐ水で洗い流して下さい。

注意：ガラスにある種のフィルム（薄膜）が付けられたり、ある種の断熱材または遮光装置がユニットに設置されると、ユニットに悪影響を及ぼす恐れがあります。アンダーセンは、それらの部材や装置がアンダーセンの製品に適用される場合、製品性能について一切責任を負いません。  
注意：アンダーセン窓は、安全ガラスでできていません。従って万が一割れた場合、破片でけがをする場合があります。法律や建築法規の多くは、窓がドアに隣り合っていたり、近い所にあったりする場合、もしくは窓がドアに隣り合う場合には安全ガラスを義務付けています。アンダーセン窓は、割れた場合そのようなけがの発生を少なくする安全ガラスが入手可能です。安全ガラスについての資料は地域のアンダーセン業者までお問い合わせ下さい。  
注意：窓は冷房ユニットをサポートするように設計されていません。

品質高いアンダーセン®窓及びパティオ ドアをお選び頂きありがとうございます。

## 組立て方法

(部品図)

個数

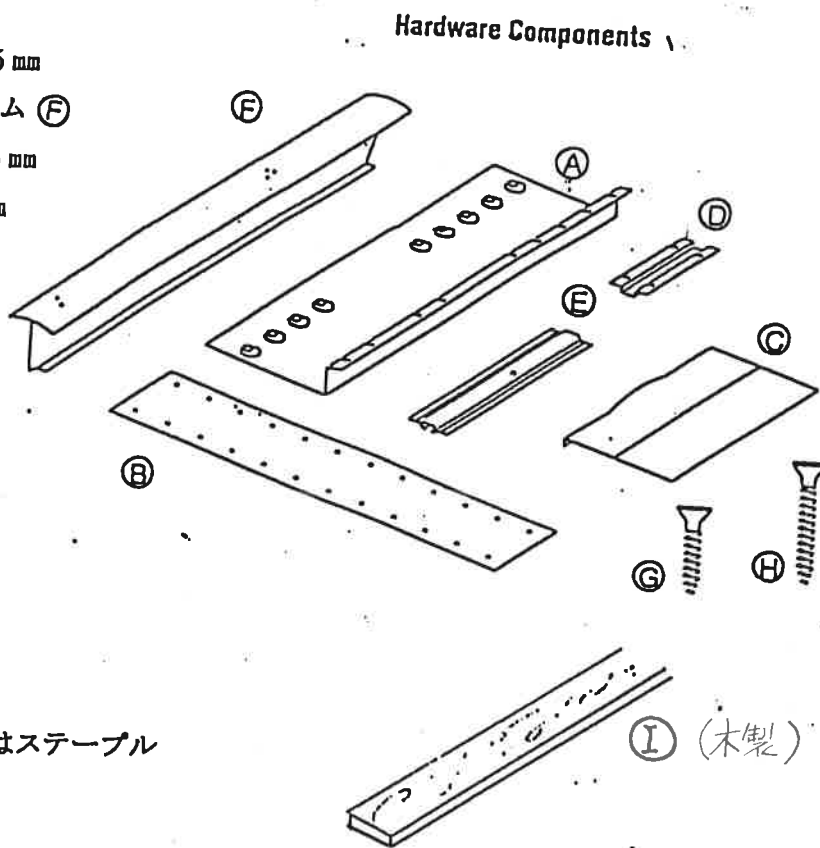
- (1) シル・ガセット・プレート ① 305 mm
- (1) ヘッド・ガセット・プレート ② 305 mm
- (1) ビニール・ガセット・フランジ ③ 155 mm
- (5) クリップ ④ 75 mm
- (3) スペース ⑤ 155 mm
- (1) アウトサイダー・トリム ⑥
- (1 2) スクリュー ⑦ 25 mm
- (1 3) 平ネジ ⑧ 35 mm

(道具)

- ・ハンマー
- ・ドリル
- ・2mmドリル
- ・ドライバー
- ・コーキングガン
- ・コーキング

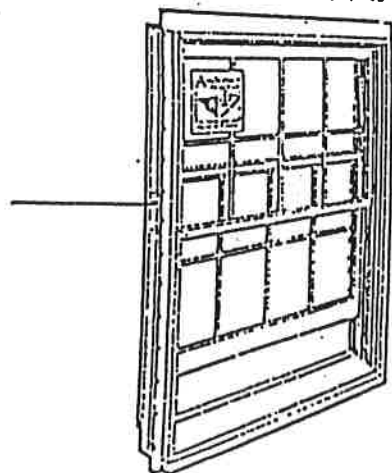
(他に必要なもの)

- (2 7) 1 2 mm位の釘もしくはステープル



1. 窓本体の連結側のみ、ビニールフランジ (グレーのヒレ) を根元から引き抜きます。

ビニールフランジ





### 注意

仕上げ加工されていない木を高温、高湿度、建設中の余剰な湿気（例として、ドライウォール、ペンキの塗装、コンクリートミックス等）にさらさないようにして下さい。保護を最大限に行なうには、取付け前、または取付け完了直後に内部の木の表面全体を仕上げして下さい。仕上げの際、サッシをフレームから取り外さないで下さい。

### サッシの仕上げ：

仕上げの前に、軽くやすりをかけることをお勧めします（グリット180のサンドブロック）。

**注意：**軌道やすり機またはベルトやすり機は使用しなして下さい。

軌道やすり機を使用すると、丸を描いたような傷が付き、ベルトやすり機は、召し合わせ框カバーの単板やガラスストップまで急速に削ってしまうことがあります。

染色し終えた時、むらなく均等に仕上げるには、染色下地処理することをお勧めします（木材コンディショナーが地元の塗料店で販売されています）。

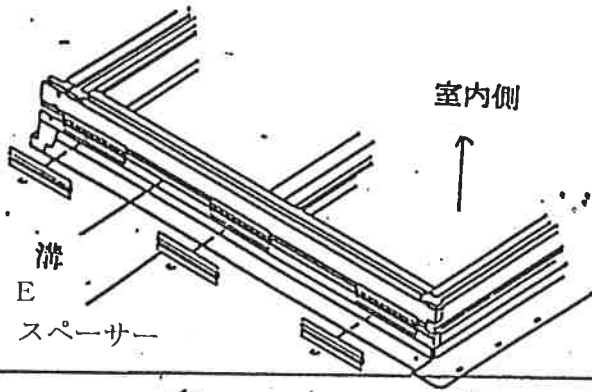
### 染色する場合：

1. 塗料メーカーの指示に従って、統一された外観を得るため、染色下地処理（木材コンディショナー）して下さい。
2. 塗料メーカーの指示に従って、注意して染料を適用して下さい。
3. 塗料メーカーの指示に従って、ハイグレードシールコートを適用してください。
4. 乾燥した状態になった時、220グリットのサンドペーパーで軽くやすりをかけて下さい。ほこりをふき取って下さい。
5. 2度目のハイグレード仕上げコートを行なって下さい。澆水防腐剤がガラスと木材の間に処理されるよう、ガラス上に厚さ1/16" (1.5mm) の仕上げコートを重ねて下さい。
6. 仕上げコートをより厚くするため、3度目のコートを重ねたい場合、ステップ4と5の手順を繰り返して下さい。

### ペンキを塗る場合：

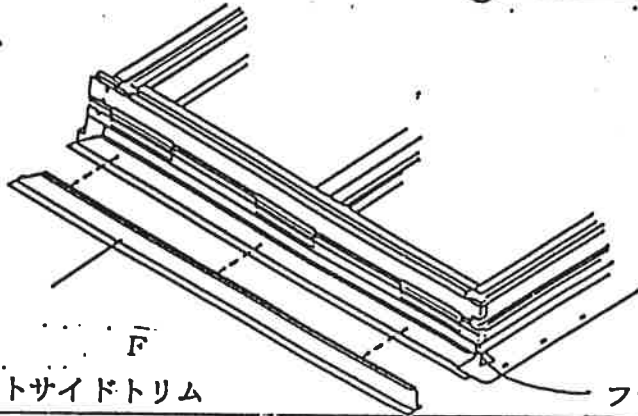
1. 塗料メーカーの指示に注意深く従って、高品質のシーラーまたは下塗り剤を1度塗って下さい。
2. 塗料メーカーの指示に注意深く従って、高品質のトリムペイントを2度塗って下さい。澆水防腐剤がガラスと木材の間に処理されるよう、ガラス上に厚さ1/16" (1.5 mm) の仕上げコートを重ねて下さい。

2、

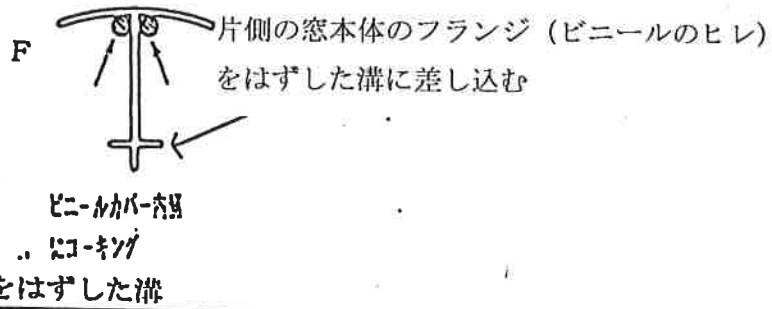


室内側を上面にし、平らな面に窓本体を置きます。  
連窓させる側のたて枠の溝に「E」(スペーサー)をつけてステーブル等で仮止めする。

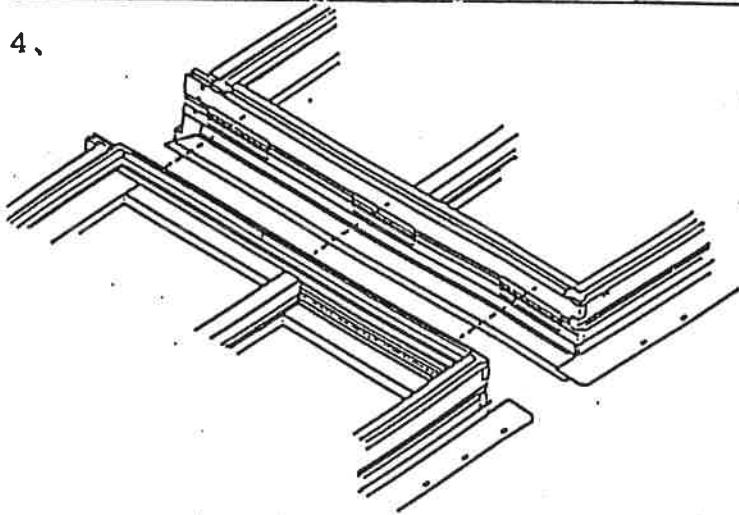
3、



アウトサイドトリム (ビニールカバー) には、コーキングしておきます。

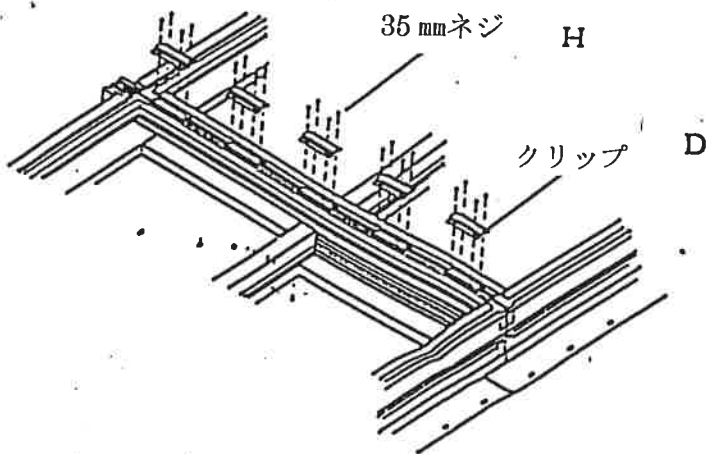


4、

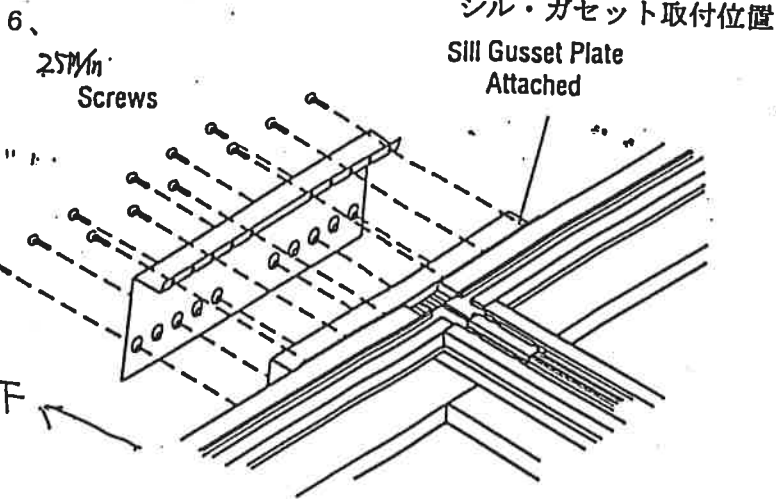


もう片方の窓本体の溝にも同様に差し込む

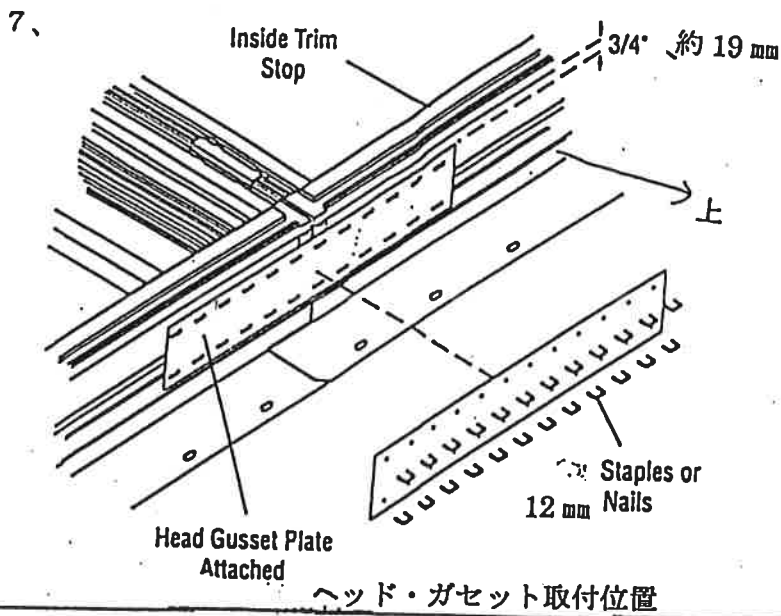
5、



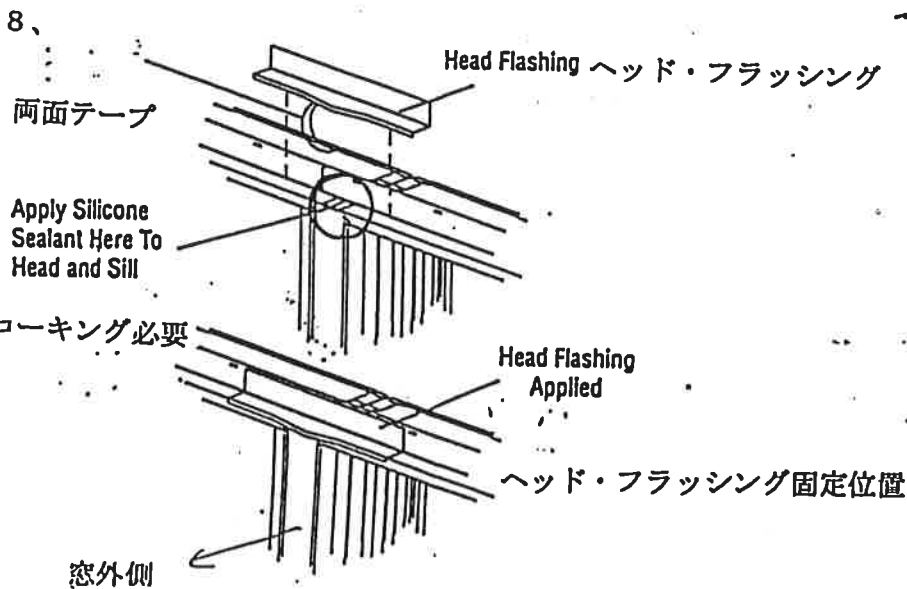
窓本体内側の溝に「D」を置き「H」のビスで止める。



サッシ下側に「A」のガセットを「G」のビスで止める。



窓本体上側に「B」のガセットをステープルもしくは約 12 mm の釘で固定



窓全体外側の上方連結部分に「コーキング」したのち「C」のヘッド・フラッシングを取り付ける（両面テープで固定）

最後に室内側連窓部 5 に隠すための「I」内側ケーシングを取り付ける。