

**アンダーセン
TW/DCダブルハング・ウインドウ**
－ガラス外面の掃除の方法－

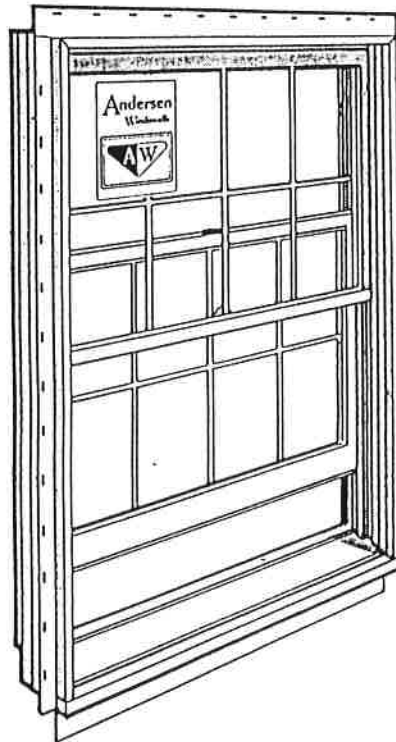
アンダーセンTW(旧DC)タイプのダブルハング(上げ下げ)窓は、上サッシ(上の障子)、下サッシ(下の障子)を、室内側に倒すことができます。

室内側に倒すことで、室内にいながらにしてガラス外面の清掃を行なうことができます。

(注 意)

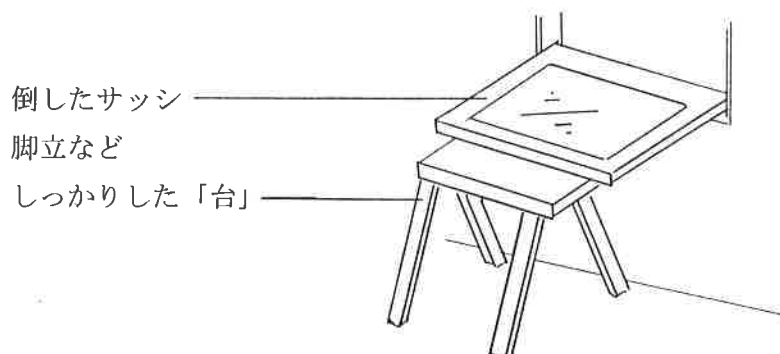
- サッシを室外側へ倒すことはできません。
- 作業は力を必要とすることがあり、必ず 大人 の方が作業を行なってください。
- 足元が不安定な場所などでは、不安定要素を排除した後、作業を行なってください。
(例：高い位置にある窓、窓手前にソファなど家具が置いて場合など)
- ガラスの破損に充分注意してください。

ダブルハング窓 姿図

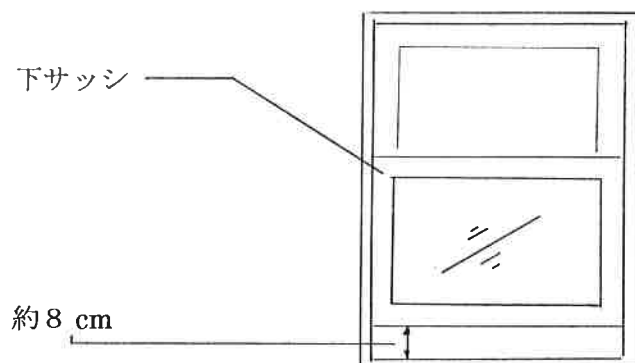


■下のサッシ(障子)を手前に倒す手順

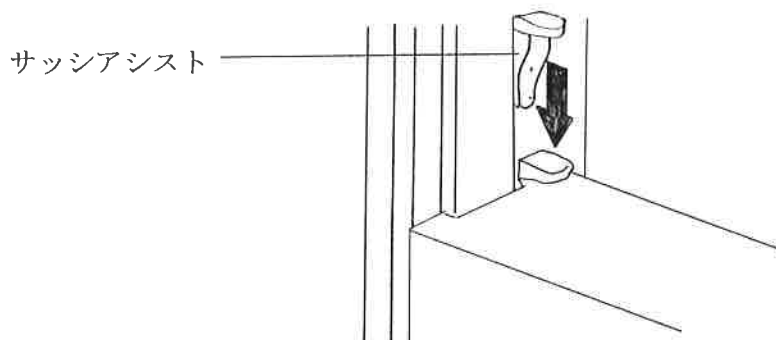
1. 作業は室内側からおこないます。力を要する作業があります。足元が安定していることを確認してください。
2. サッシは90度以上の角度に倒すことができます。ガラス清掃を簡単に行うために、倒したサッシを置く「台」を、あらかじめ準備しておきます。



3. 下サッシ(障子)を、窓下枠から約8cmの位置で停止させます。



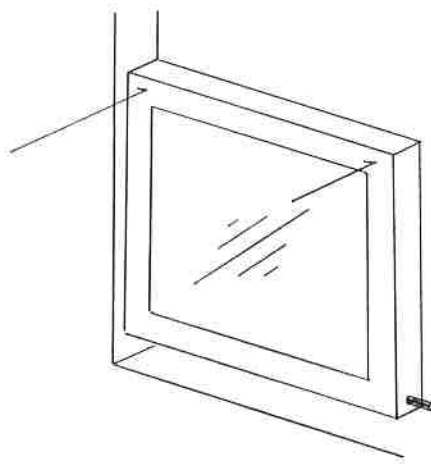
4. 窓縦枠の左右溝にある、「サッシアシスト」(グレー色のピン)を両方下げきり、サッシ(障子)上部にすべりこませます。(「サッシアシスト」は、「靴べら」と同等の役割をし、縦枠を左右におし広げ、サッシを倒しやすくします。)



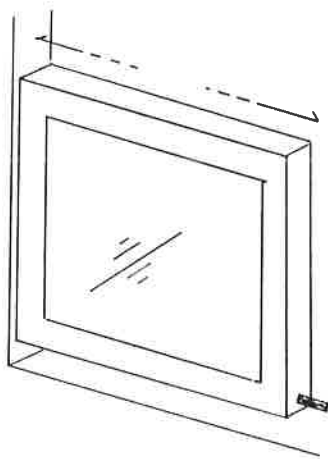
「サッシアシスト」のない「ダブルラング窓」は、サッシを手前に倒せない「カーライン・ダブルラング窓」です。

5. サッシ(障子)の上端左右を手で持ち、窓縦枠を手で左右に押し広げながら手前にゆっくりと倒します。急激に倒しますと、サッシ両端を破損することがあります。
窓枠左右・縦枠の段差を、サッシ両端が越える際、若干の力が必要です。
-

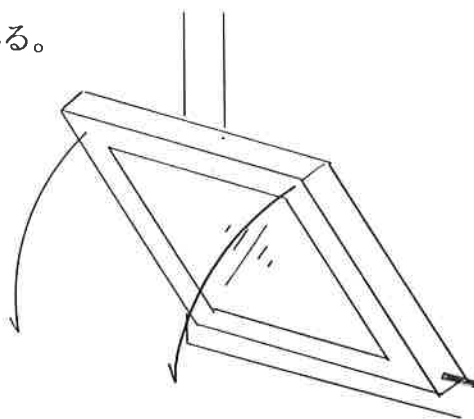
a. サッシ両端をもち



b. 窓枠を左右に押し広げながら



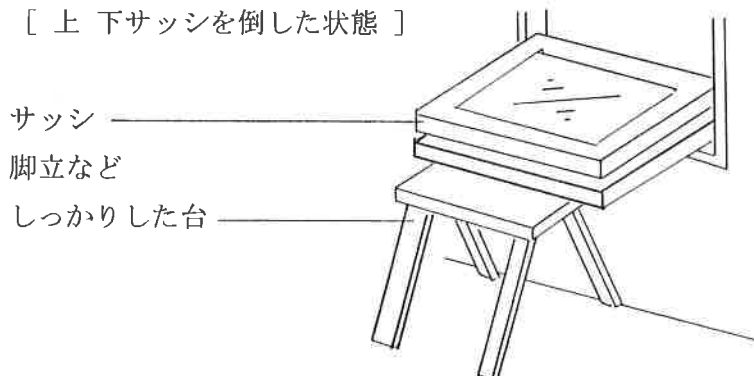
c. 手前へ倒す
左右均等に力をいれる。
ひねらないように。



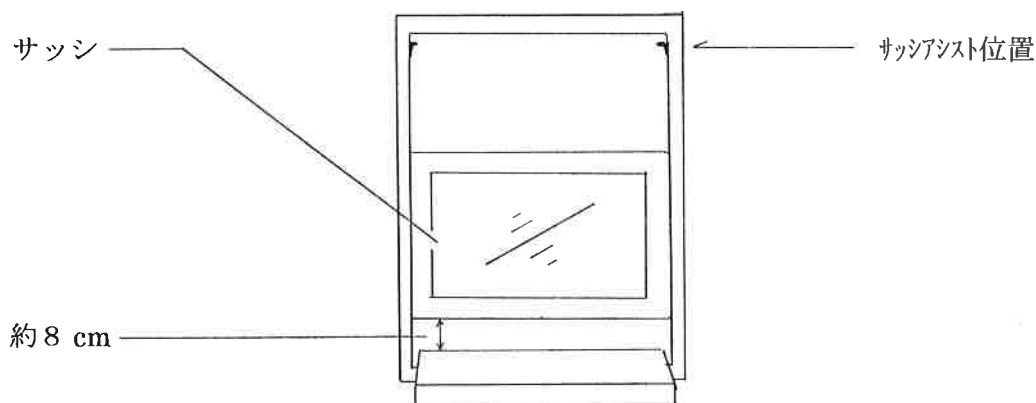
■上のサッシ(障子)を手前に倒す手順

1. まず、下サッシ(障子)を倒します。(「下のサッシを倒す手順」を参照)
下サッシを立てたまま、上のサッシのみを手前に倒すことはできません。
(注)「サッシ・アシスト」は、最上位置に移動させておきます。
2. サッシは90度以上の角度に倒すことができます。ガラス清掃を簡単に行うために、サッシを置くしっかりした「台」をあらかじめ準備しておきます。

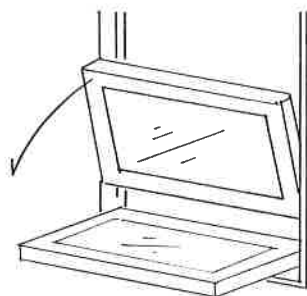
[上 下サッシを倒した状態]



3. 上のサッシを、下のサッシの約8 cm 上方位置に停止させます。



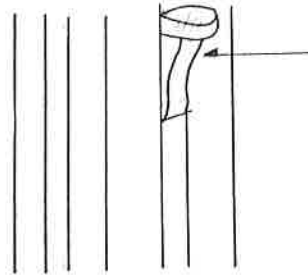
4. サッシ(障子)の上端左右を手で持ち、窓縦枠を手で左右に押し広げながら手前にゆっくりと倒します。急激に倒しますと、サッシ両端が破損することがあります。
窓枠左右縦枠にある凸部段差を、サッシ両端が越える際、若干の力が必要です。



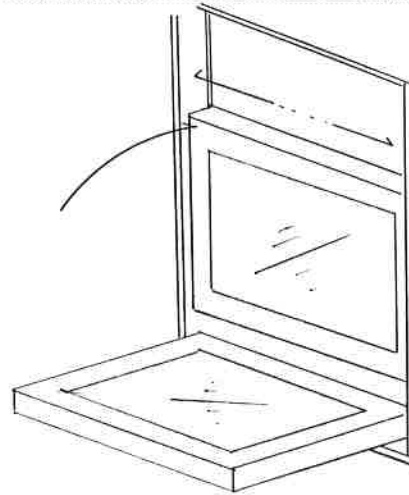
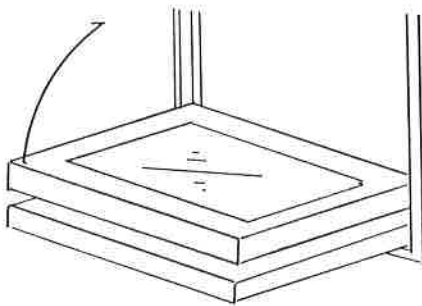
5. 上のサッシを、下のサッシの上に静かに重ね、終了。

■上のサッシ(障子)を立てる手順

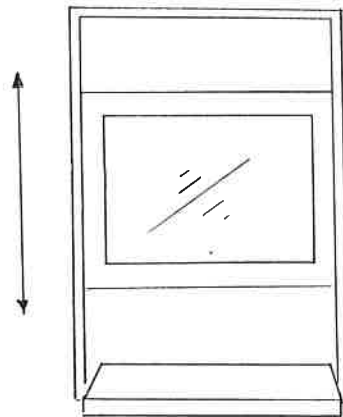
(注)「サッシ・アシスト」を、
最上位置に移動させておきます。



1. サッシ (障子) の上端左右を手で持ち、窓縦枠を手の甲で左右に押し広げながら枠の凸部に丁寧に押し込みます。



2. サッシを上下させ、なめらかにスライドすれば、サッシは正しい位置にあります。

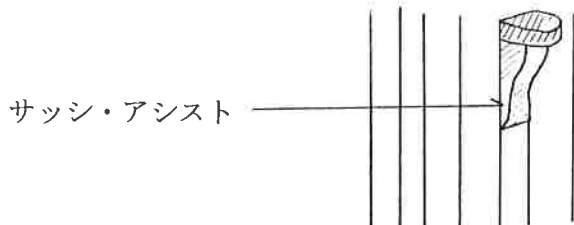


(注) サッシがなめらかに上下できない場合は、サッシが枠に正しく納まっておりません。この状態では、何らかの力が窓にかかった際、サッシが室内側に倒れ、近くの人、物に重大な損傷を与える恐れがあります。

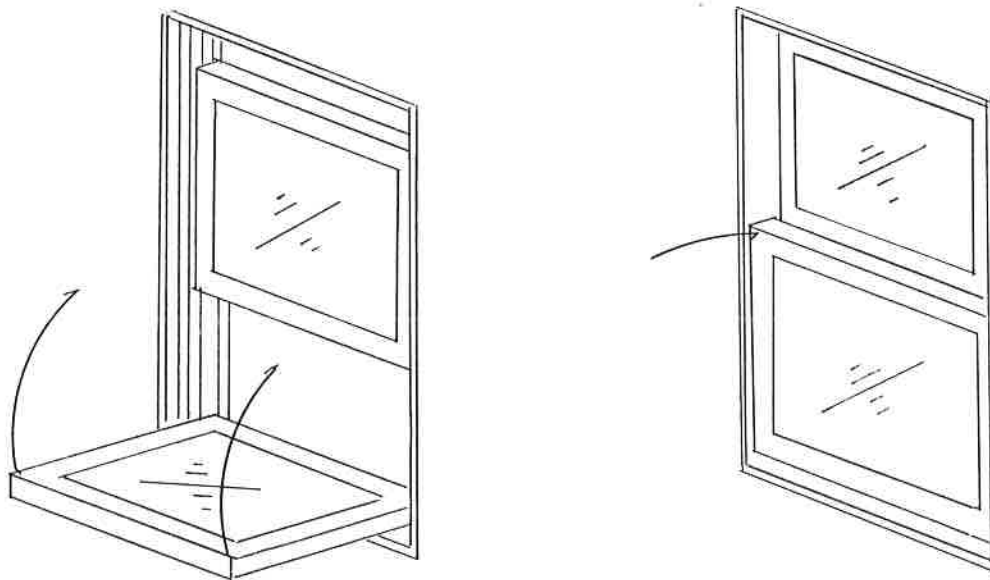
■下のサッシ(障子)を立てる手順

1. 上のサッシ(障子)を倒している場合、上のサッシを一旦、立てた後、作業を行なって下さい。上のサッシを倒した状態のままで、下のサッシを立てることはできません。

2. 窓縦枠左右の「サッシ・アシスト」(グレ-色のピン)を、最上位置に移動させます。



3. サッシ(障子)の上端左右を手で支え、縦枠凸部を手の甲で左右に押し広げながら枠にゆっくりと押し込みます。サッシをひねらないようにします。



4. サッシを上下させ、なめらかにスライドすれば、サッシは正しい位置にあります。

(注) サッシがなめらかに上下できず、サッシが枠に正しく納まっていない場合、何らかの力が窓にかかった際、サッシが室内側に倒れ、近くの人、物に重大な損傷を与える恐れがあります。