

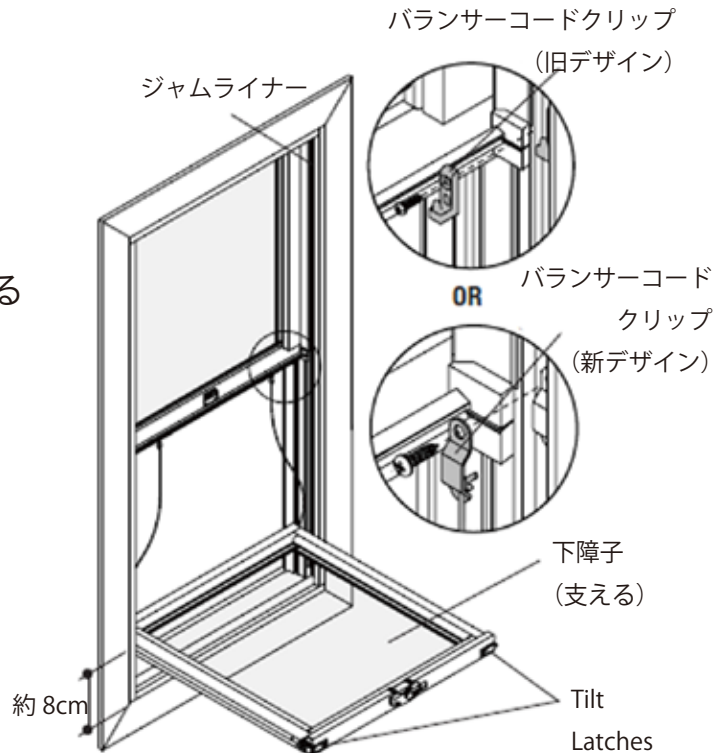
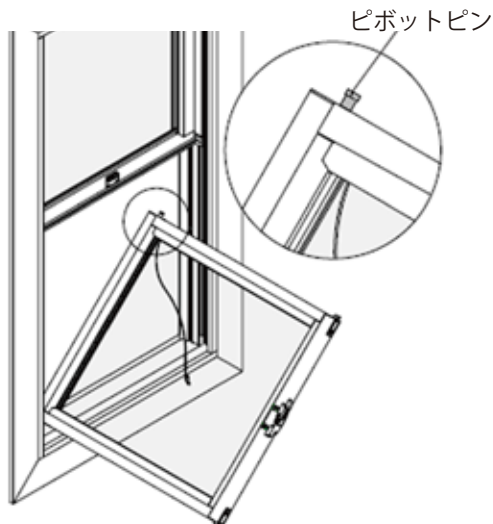
200 シリーズダブルハング 障子・バランサー交換方法

バランサーサイズ表

Unit Size	Clear IG Balancer Size	Tempered Balancer Size	Unit Size	Clear IG Balancer Size	Tempered Balancer Size	Unit Size	Clear IG Balancer Size	Tempered Balancer Size
1830	M 330	M 430	2430	M 430	M 530	3030	M 630	M 730
1836	M 336	M 436	2436	M 536	M 636	3036	M 636	M 836
1840	M 440	M 540	2440	M 640	M 740	3040	M 740	M 940
1846	M 446	M 646	2446	M 646	M 846	3046	M 846	M 1046
1849	M 549	M 649	2449	M 749	M 849	3049	M 949	M 1149
1850	M 550	M 650	2450	M 750	M 950	3050	M 950	M 1150
1856	M 656	M 756	2456	M 856	M 1056	3056	M 1056	M 1356
1860	M 660	M 760	2460	M 860	M 1160	3060	M 1160	M 1460
2030	M 430	M 530	2830	M 530	M 630	3430	M 630	M 730
2036	M 436	M 536	2836	M 636	M 736	3436	M 736	M 936
2040	M 540	M 640	2840	M 740	M 840	3440	M 840	M 1040
2046	M 546	M 746	2846	M 746	M 946	3446	M 946	M 1146
2049	M 649	M 749	2849	M 849	M 1049	3449	M 1049	M 1249
2050	M 650	M 750	2850	M 850	M 1050	3450	M 1150	M 1350
2056	M 756	M 856	2856	M 956	M 1156	3456	M 1256	M 1456
2060	M 760	M 960	2860	M 1060	M 1260	3460	M 1360	M 1560

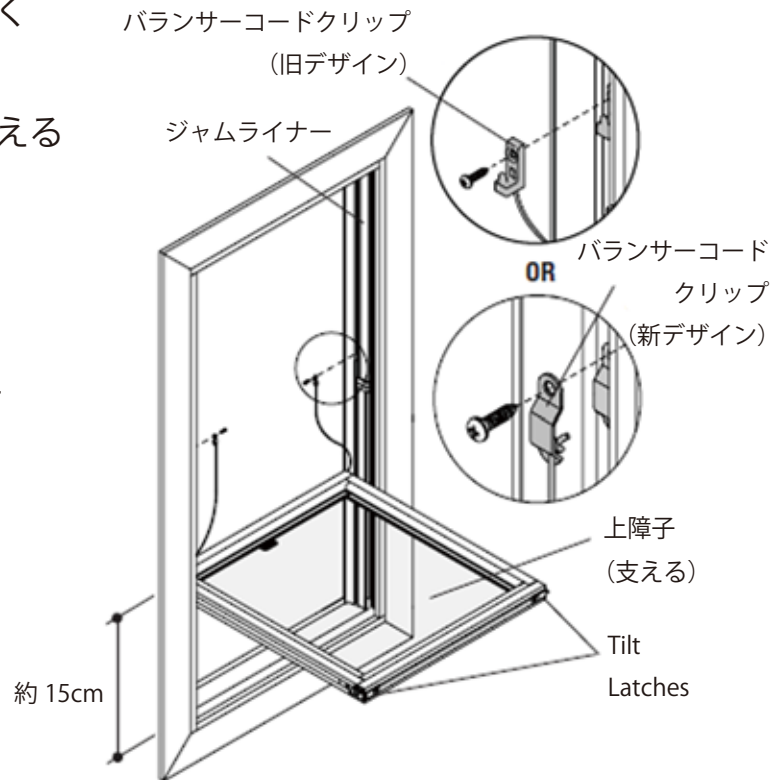
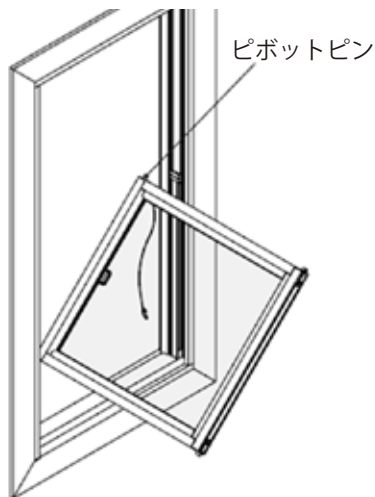
1. 下障子を外す

- 下枠から約 8cm 上の位置におく
- Tilt Latches は「開」の状態にする
- 障子を倒した状態で椅子や脚立などで支える
- 両側のバランサーコードクリップのねじを外す（なくさないように）
- サッシの片側を持ち上げて外す
両側のピボットピンを枠から完全に外す



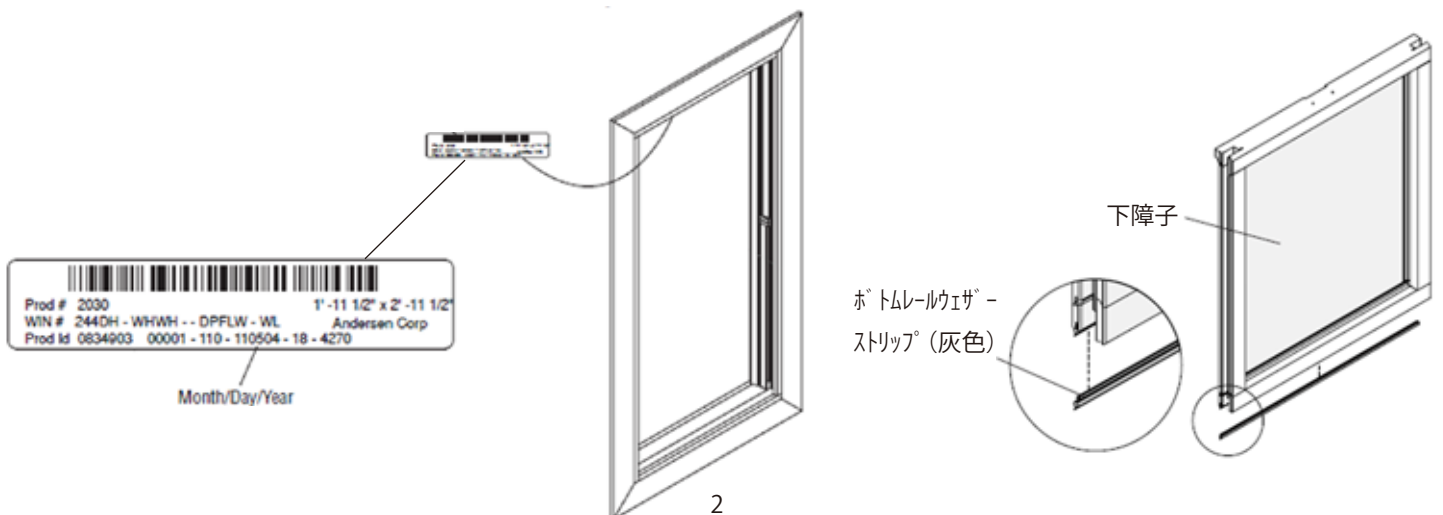
2. 上障子を外す (下障子の交換や下障子用バルンサーの交換の場合は、上障子を外す必要はありません)

- 上障子を下枠から約 15cm 上の位置におく
- Tilt Latches は「開」の状態にする
- 障子を倒した状態で椅子や脚立などで支える
- 両側のバルンサーコードクリップのねじを外す (なくさないように)
- サッシの片側を持ち上げて外す
- 両側のピボットピンを枠から完全に外す



3. 下側のウェザーストリップを外す (下障子のみ)

- 上障子を下げておく
- 窓の製造日を確認する (上部のジャムライナーに付いているラベルを見る)
- 2005 年 2 月 22 日以降製造の本体の場合は、ボトムレールウェザーストリップ (灰色) を手かペンチで引っぱって外す



4. 取付パーツの交換

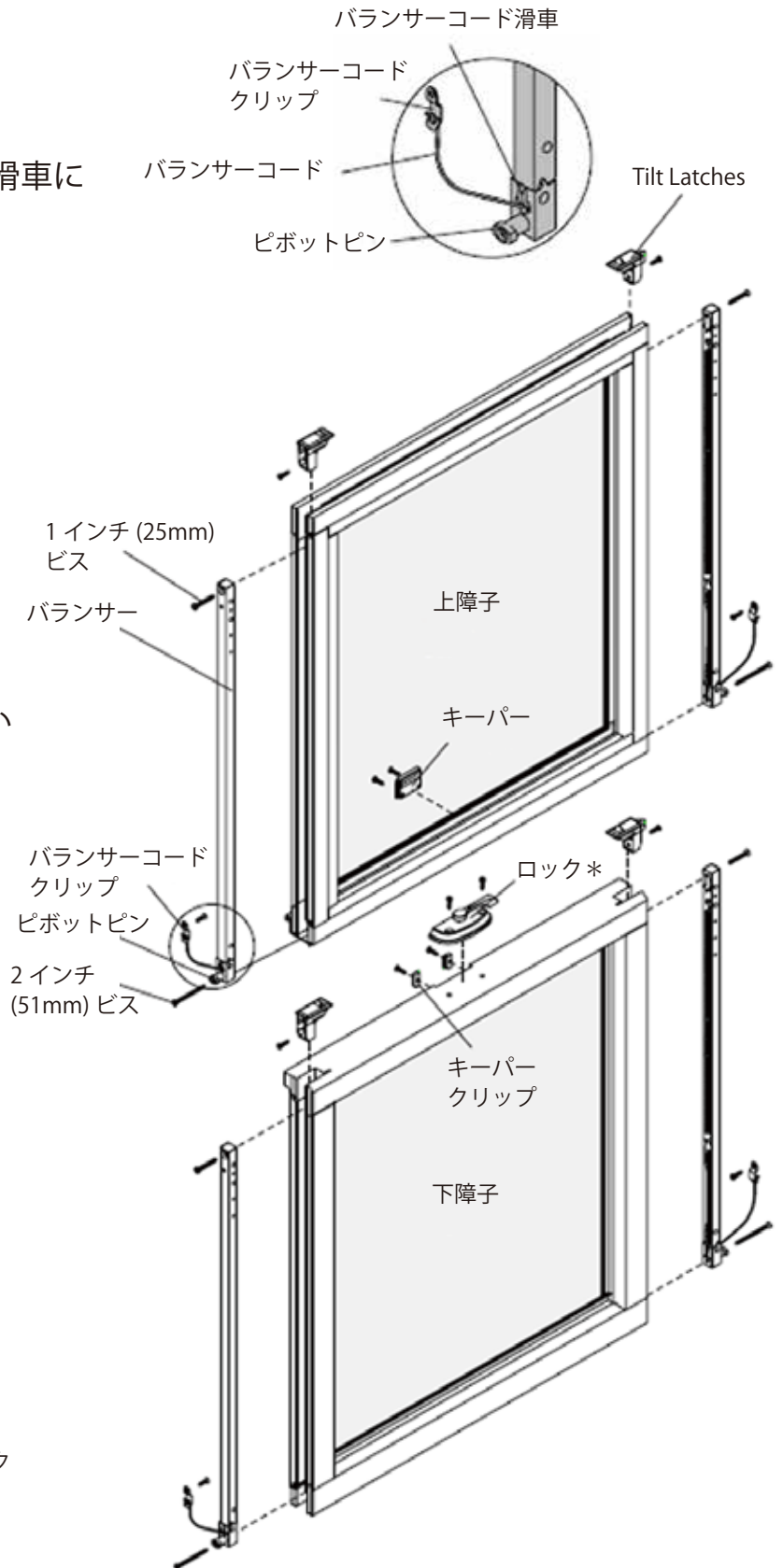
balanサー交換

- balanサーコードを約 15cm 引っぱり出す。balanサーコード滑車にコードを引っ掛けて留める。
- 現存の balanサーを外して新しい balanサーを取り付ける。上側は 1 インチ (25mm) のビスで留め、下側はピボットピンに 2 インチ (51mm) のビスを通して留める。

障子交換

- 上記の通り balanサー交換をする。
- 全ての金具を現存の障子から新しい障子へ付け替える。
上障子には、Tilt Latches 2 個、balanサー 2 本、キーパー 1 個を付ける。
下障子には、Tilt Latches 2 個、balanサー 2 本、ロック 1 セットを付ける。

*ロック部分は、ロックとキーパークリップが分かれている場合と、一体化したクリップロックの場合があります。

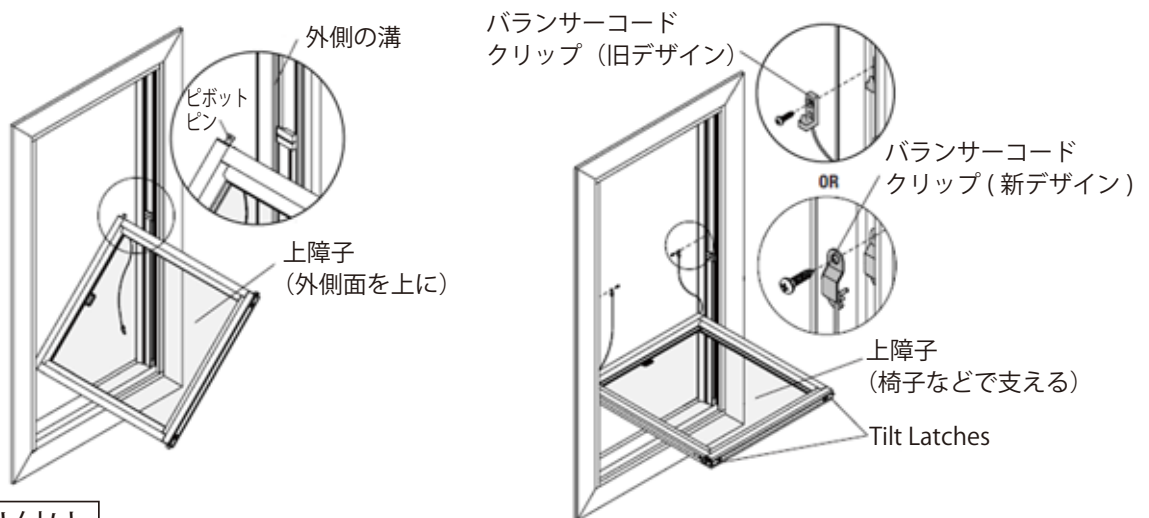


5. 障子の再取り付け

上障子の取り付け

- 外側面を上に向けてピボットピンを、枠の外側の溝に入れる。
- 両側の balanサーコードクリップを外側の溝の元々付いていた場所に、取り外しておいたビスで取り付ける。
- Tilt Latches をスライドさせ、上障子を閉めた状態に戻す。

上障子を 25mm ほど下げて balanサーをかみ合わせる。



下障子の取り付け

- 外側面を上に向けてピボットピンを、枠の内側の溝に入れる。
- 両側の balanサーコードクリップを内側の溝の元々付いていた場所に、取り外しておいたビスで取り付ける。
- Tilt Latches をスライドさせ、下障子を閉めた状態に戻す。

下障子を 25mm ほど下げて balanサーをかみ合わせる。

