

# IMPORTANT INSTALLATION INSTRUCTIONS

## 室内ハンドル取付 説明書

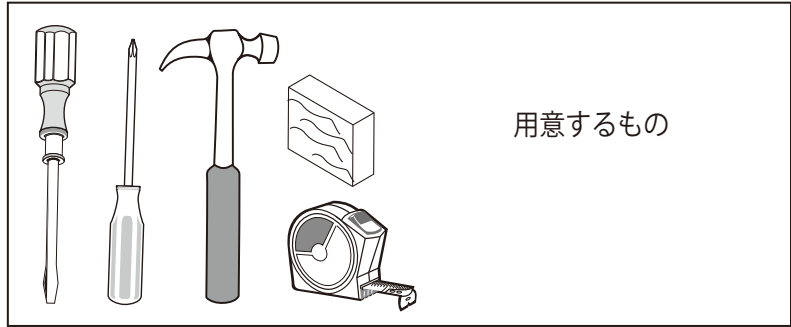


輸入元

LEVER - KEYED  
24910 / 04 CP

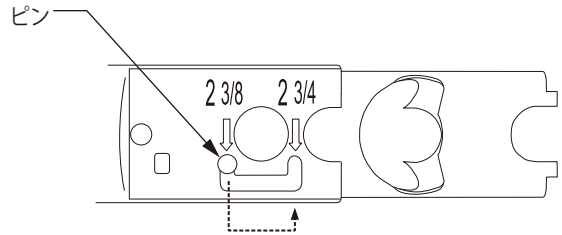
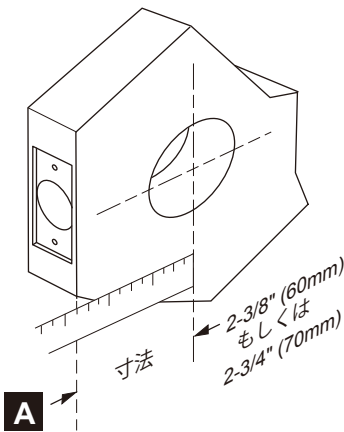


1-800-327-LOCK USA  
and CANADA  
www.kwikset.com



# 1

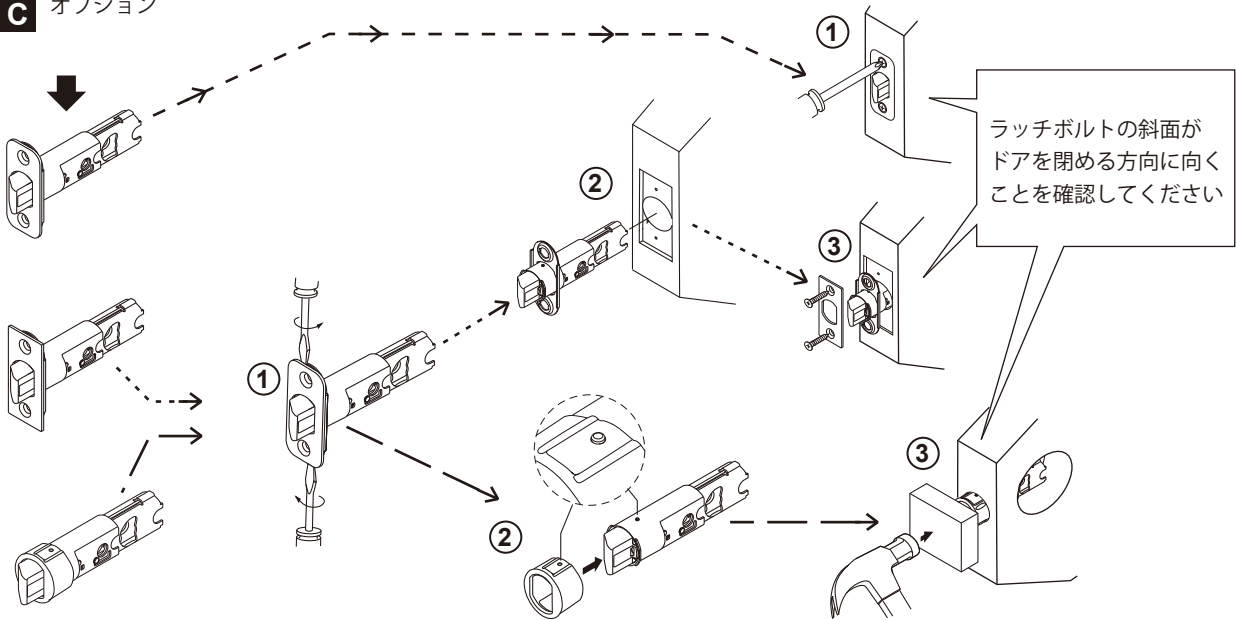
### ラッチの準備と設置



**B**

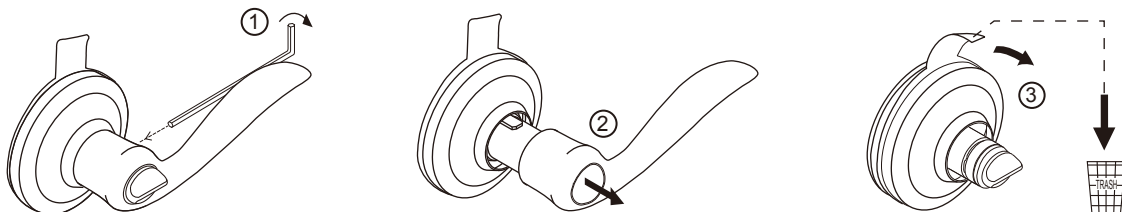
バックセットが60mmなら2-3/8の方へ、  
70mmの場合はピンをつかんで2-3/4の方へ動かしてラッチを調整します

### C オプション



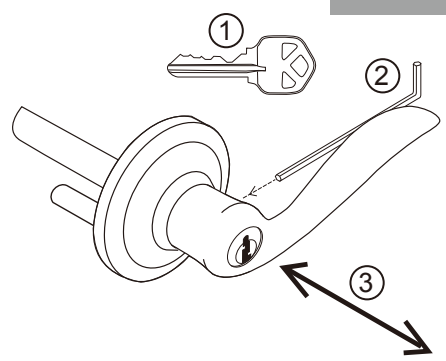
# 2

### レバーとカバーを取り外します

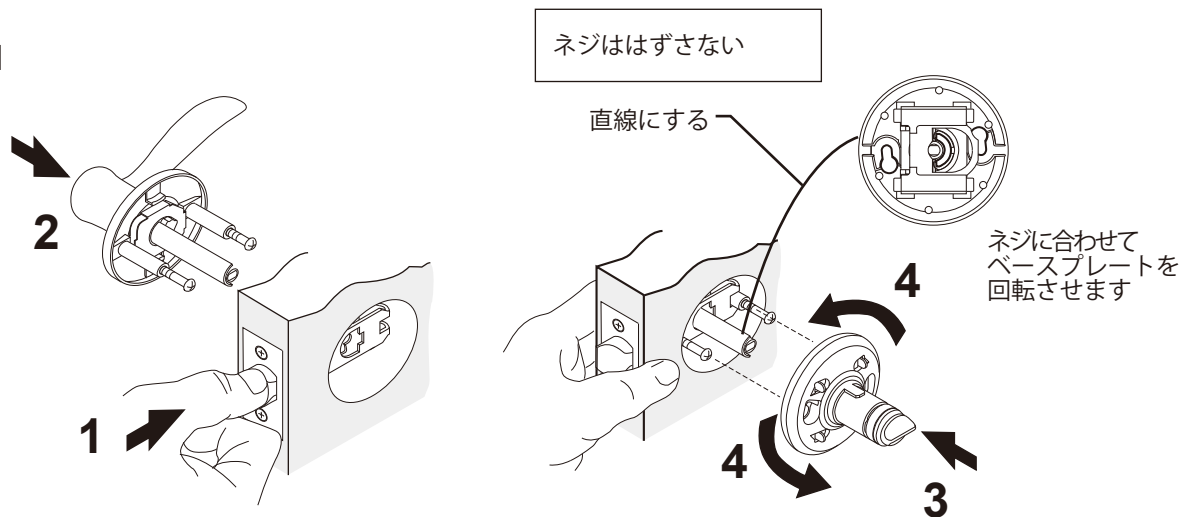


# 3 左手用（右吊元）の場合：

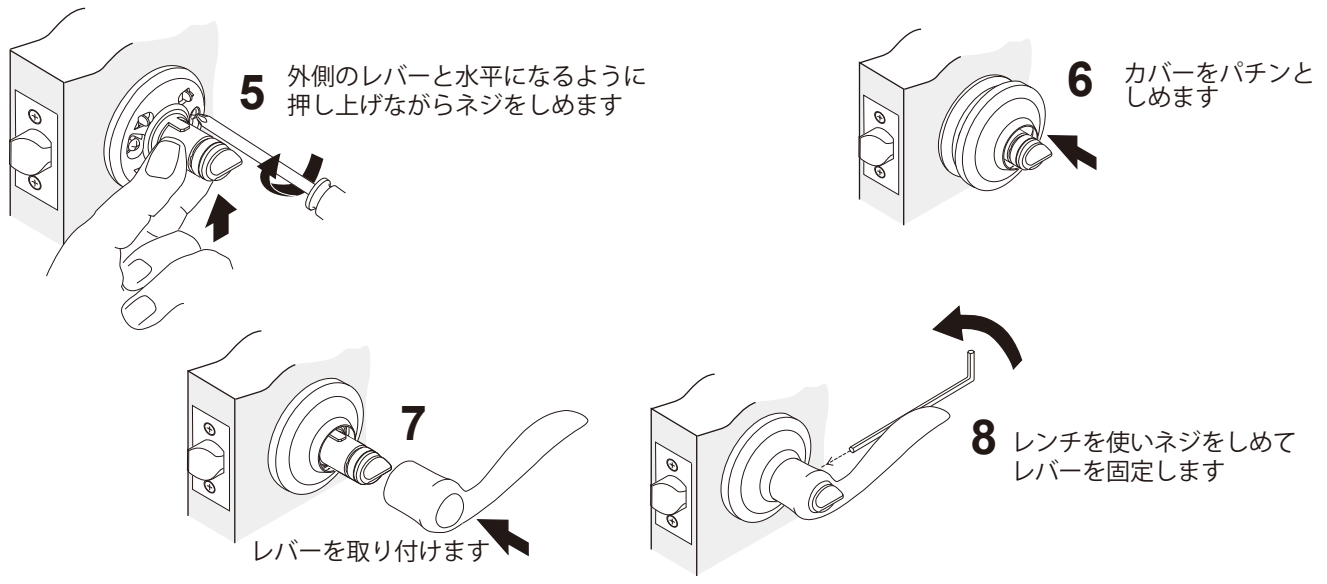
- 外側のレバーを反転：  
 1. キーを使ってロックがかかっていない状態にします  
 2. レンチの長い方を穴に深く入れ、セットされたネジを緩めます  
 3. レバーをはずし、反対側のレバーをセットしネジを締めなおします



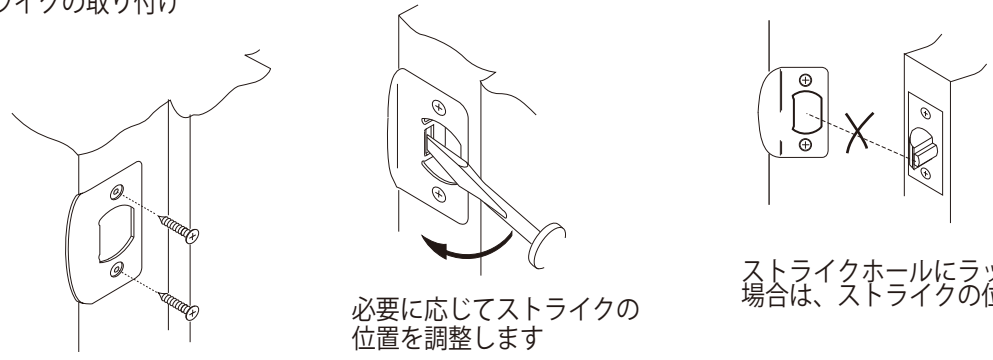
# 4 外側と内側の取り付け



ラッチボルトを押しレバーを入れます

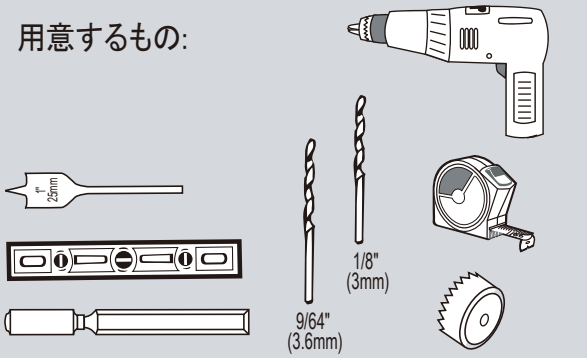


# 5 ストライクの取り付け



# ドア穴あけ加工

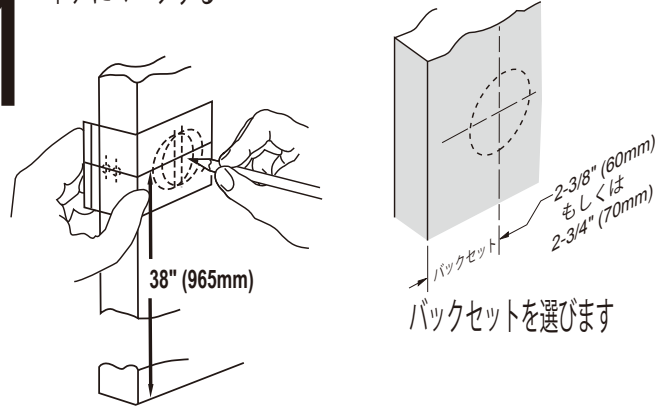
用意するもの:



This product is covered by one or more of the following patents or patents pending: 5123683, 5317889, 5335525, 5335950, 5441318, 5452928, 5482335, 5490700, 5496082, 5513509, 5513510, 5529351, 5540070, 5570912, 5662365, 5761937, 5810402, 5816629, 5857365, 6058746, 6128933, 6151934, 6398465, 6401932, 6412319, 6443504, 6532629, 6536812, 6568727, 6598440, 6662606, 6695365, 6702340, 6745602, 6828519, 6860131, 6860529, 6862909, 6871520, 6880871, 6948748, 6951123, 6959569, 6971513, 6973813, 7007528, 7100408, 7104098, 7114357, 7117701, 7152891, 7156432, 7162901, 7213429, 7234331, 7308811, RE38693, D344011, D347564, D348602, D348821, D352888, D361488, D361489, D361706, D363872, D373063, D373523, D400777, D407292, D431443, D435423, D436933, D437216, D437771, D443194, D443808, D446122, D447927, D452131, D453897, D453898, D453899, D454049, D458839, D461700, D463968, D464565, D464877, D465989, D468636, D472794, D473780, D514921, D524630, D525512, D525516, D540140, D540147, D541621, D542115, D545169, D547830

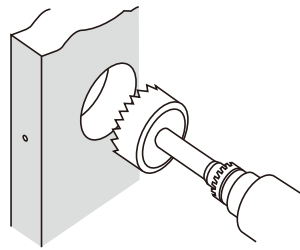
Copyright © 2009 Kwikset Corporation

## 1 ドアにマークする

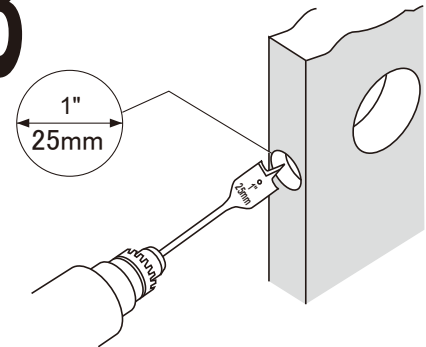


## 2 ドアに穴を開ける

直径54mmのホールソーを使い、割れるのを防ぐために、表面から半分程度穴を開け、裏面から貫通させてください

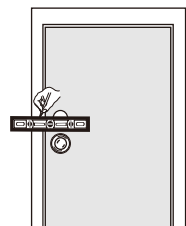


## 3 ドア小口に穴を開ける

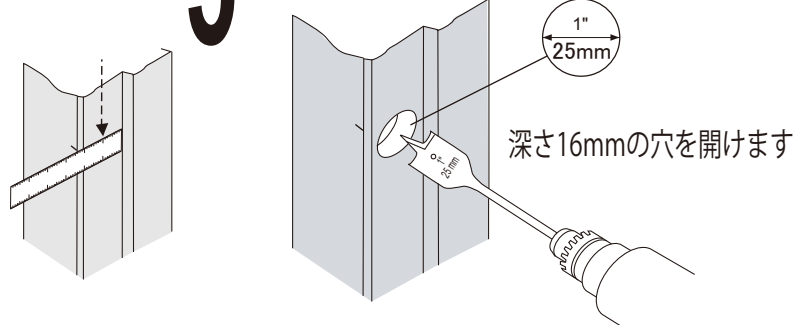


## 4 ストライクプレートの穴をマークする

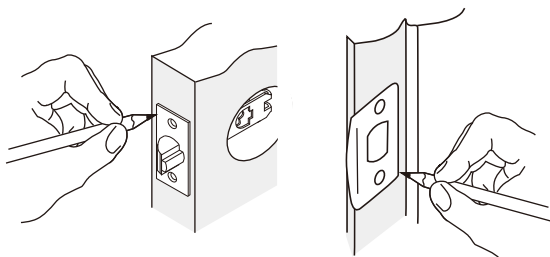
ドア枠から戸当りに線を引きます。戸当りからドア厚の半分のところに、ストライクホールの中心の印つけます  
注意! パッキン等がある場合はそれらの厚みを考慮します



## 5 ストライクホールを開ける



## 6 ラッチフェイスとストライクプレート



ドア小口のラッチプレートをセットし、外形を写し取ります  
ドア枠のストライクプレートも同様に行います

ラッチプレートの範囲をプレートが入る厚さに削り取り、ビス用の直径2mmの穴を開けます  
ストライクプレートも同様に行います

