

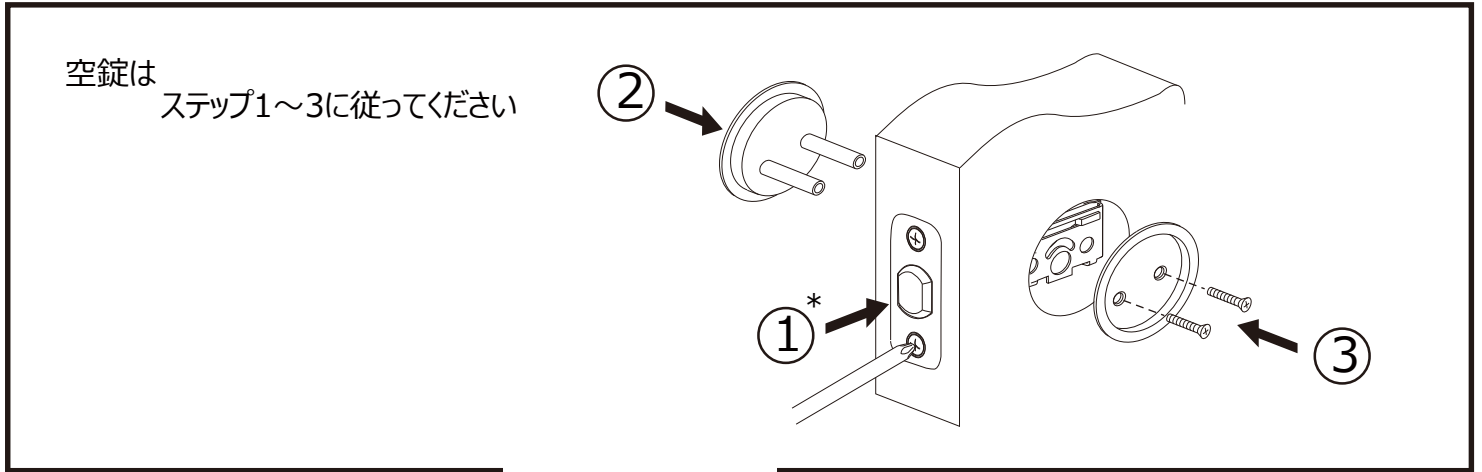
ROUND POCKET DOOR LOCK INSTRUCTIONS

DOOR PREPARATION AND DRILLING INFORMATION ON REVERSE.

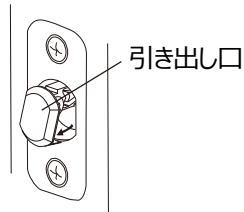
ラウンドポケットドアロック取付説明書

裏面 ドアの準備と穴あけ説明

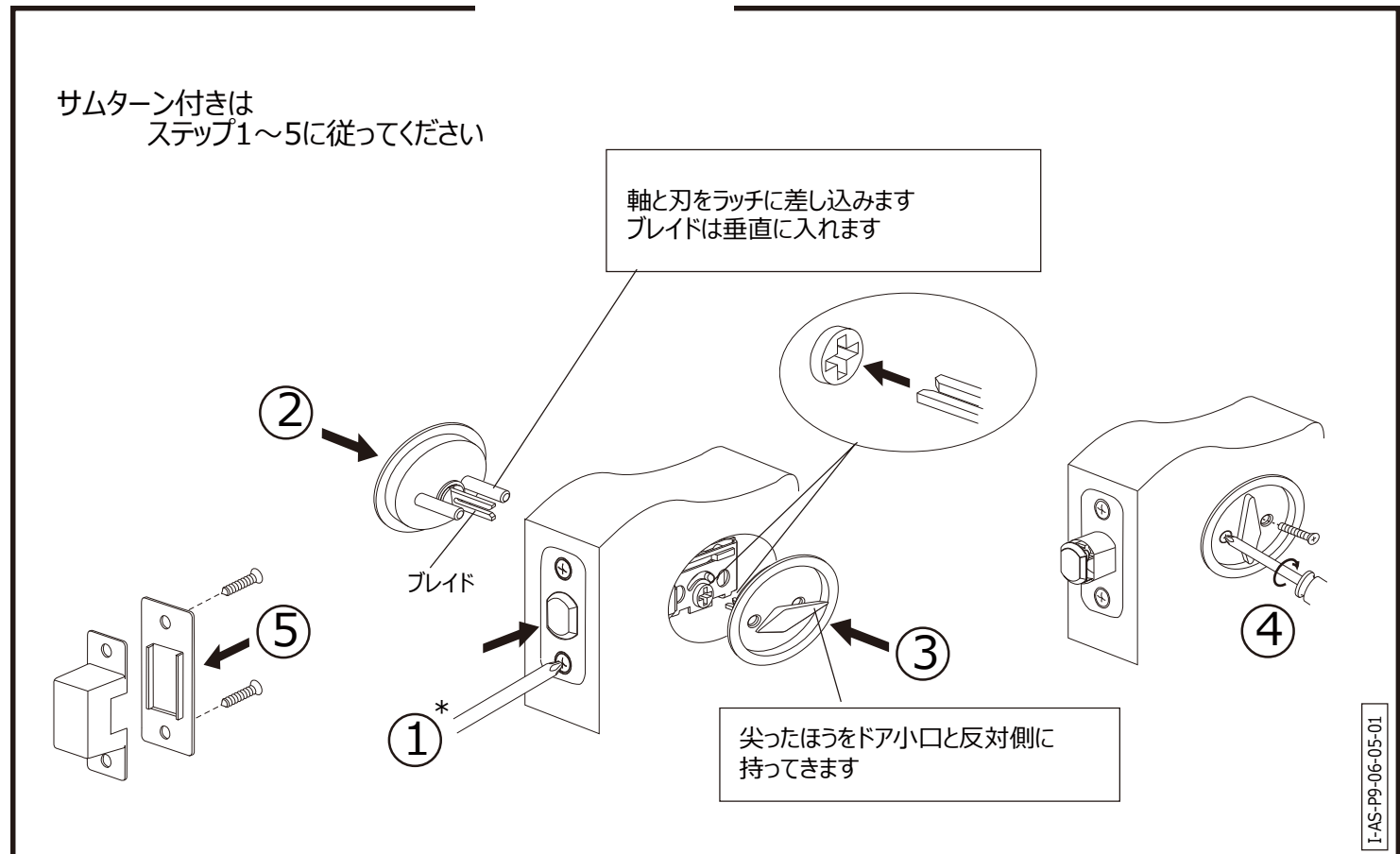
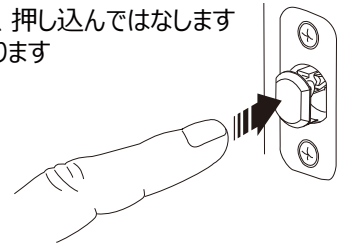
輸入元

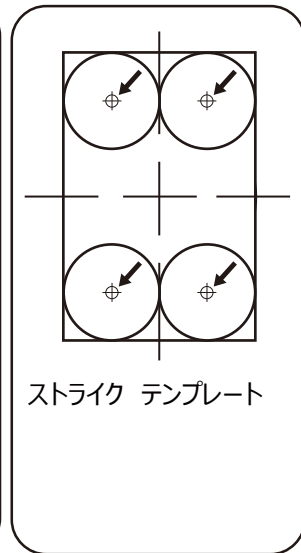
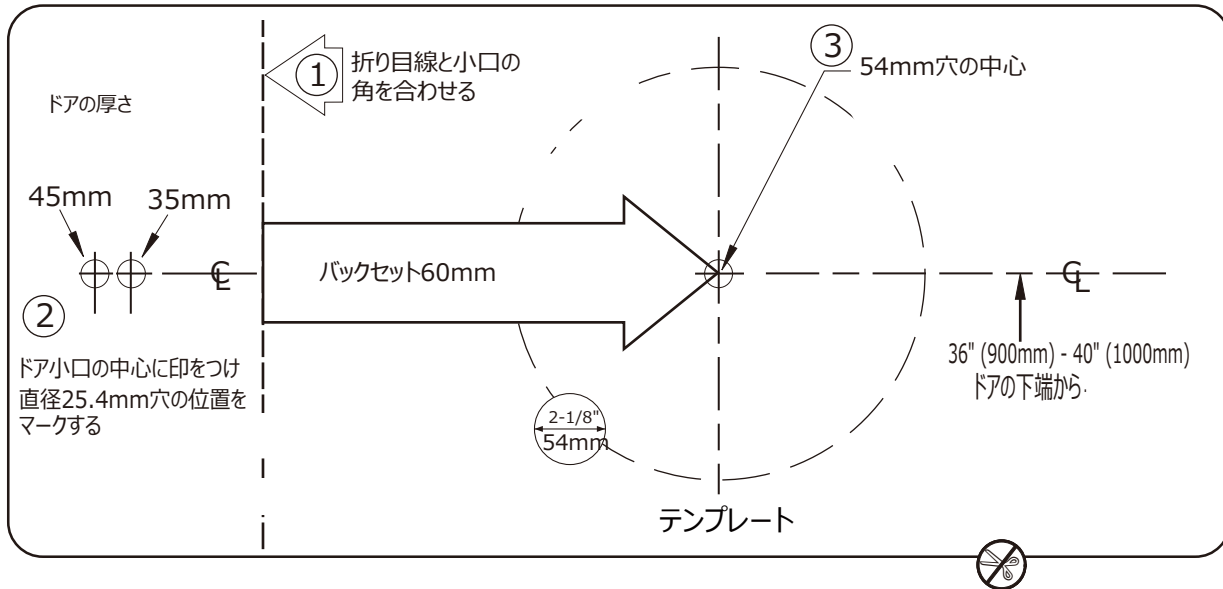


*ボタンを押すと「引き出し口」
が出てきます



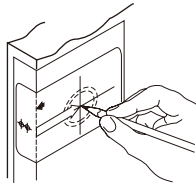
「引き出し口」を開けるには、押し込んで
はしませんが、もう一度押し込むと元に戻ります



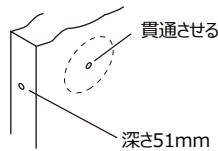


空錠の場合はA,B,C,EとFに従ってください。サムターン付きの場合は I も行ってください。

A. テンプレートにあるステップ1~3に従ってください。

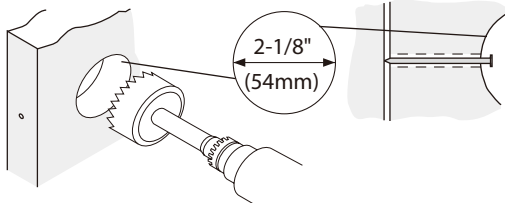


B. マークに従って3mmの穴を開けます。

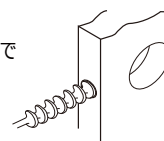


C. 54mmの穴を深さ半分まで開け、裏側からも開けて貫通させます。

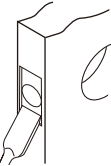
D. ドアを閉め、ドアに開けた54mmの穴の内側から小口に開いている穴に51mmの釘を通し、枠にストライクの中心位置の跡をつけます。その中心点から垂直、水平に線を引きセンターラインを書きます。



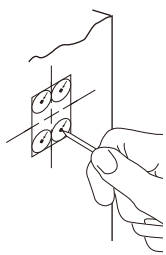
E. 直径25mmのドリルで深さ51mmの穴を開けます。



F. ドア小口にラッチプレートを写し取り深さ4mmで掘り込みます。



G. ドア枠のセンターラインにストライクテンプレートを置き、4つの穴の中心にマークします。



H. マークした中心に、それぞれ直径13mm深さ32mmの穴を開ける。枠にダストボックスが収まるように、余分な部分を削り取ります。

I. ドア枠にストライクボックスを入れ、プレートの外形を写し取ります。写し取った部分をプレートとストライクボックスが収まる深さまで掘り込みます。ネジ穴の中心にマークをし、直径2mm深さ25.4mmの穴を開けます。

