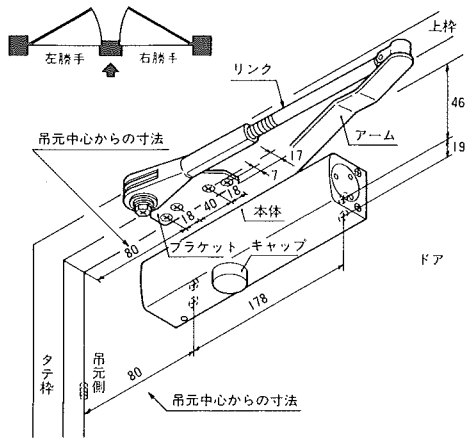


RYOBI ドアクローザ 20シリーズ取付説明書

パラレル型 ストップ付	
バックチェックなし	バックチェック付
S-21P・S-22P・S-23P	BS-22P (N)・BS-23P (N)

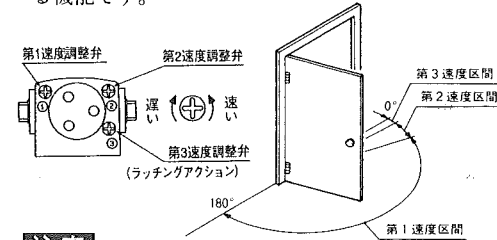
- このドアクローザの速度調整は3速個別式で、第3速度はラッチングアクションとなっています。
- このドアクローザは取付板に複数の穴を採用した事で、当社既存品 (61.62.702Pタイプ) との取替えが便利になっています。

■取付完了図 (本図は、左勝手を示す。)



■ドア閉じ速度の調整

- 調整は、第1速度、第2速度、第3速度 (ラッチングアクション) の順に行ってください。
- 第3速度 (ラッチングアクション) は、ドアが閉鎖位置手前2°付近まできた時点で素早く閉める機能です。

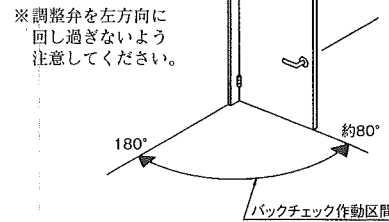
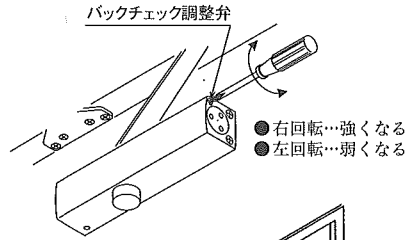


注意

- 速度調整弁は合成樹脂でできていますので、ドライバーの先端を調整溝に確実に合わせて調整してください。無理に回すと溝が破損する恐れがあります。
- 第3速度は、ドアを素早く閉める機能ですので、第2速度より遅くすることはできません。
- 調整弁は、ゆるめすぎないように注意してください。ゆるめすぎると弁が抜け、油がモレます。

■バックチェックの調整

ドアの開き方向で、風などによる急激な開扉を油圧により制御します。



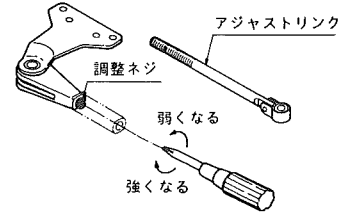
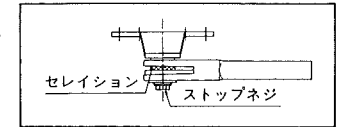
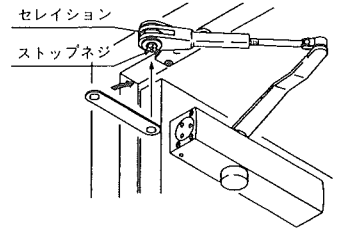
■ストップ装置の調整

ストップ角度の調整

- ドアをストップさせる角度まで開き、ストップネジをスパナできつく締め付けます。締め付ける時は、ストップ装置のセレイション部のかみ合いを確認してください。かみ合いの悪い場合は、ドアを少しゆすりながら、ストップネジを締めてください。ストップ装置の締め付け力が不足していると、ストップ装置の故障の原因となります。

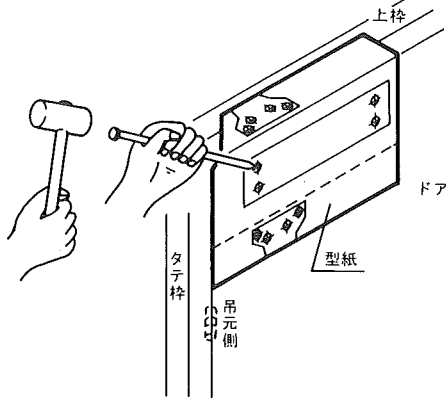
ストップ保持力の調整

- あらかじめストップの強さは、調整済みです。調整が必要な場合は、ストップ装置にねじ込まれているアジャストリンクを外し、調整ネジをドライバーで回します。右に回すとストップ力は強くなります。左に回すとストップ力は弱くなります。※調整ネジは左右1回転以上回さないでください。故障の原因になります。



■取付順序 (本図は、左勝手を示す。)

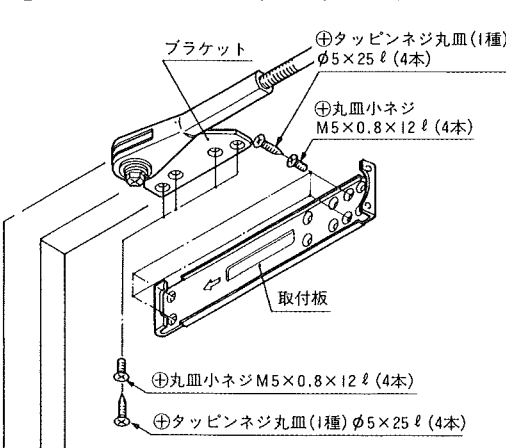
①型紙で取付位置決め



裏面の型紙を利用して、ポンチなどでドア、上枠に各4ヶ所の取付け位置を決め、取付穴を下記のネジに合わせ加工してください。

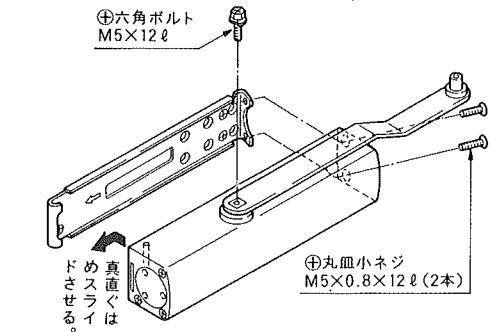
ドア・上枠の材質	取付ネジ
アルミ・鋼製	⊕丸皿小ネジM5×0.8×12ℓ
木製	⊕タッピンネジ丸皿(1種)φ5×25ℓ

②ブラケットと取付板の取付け

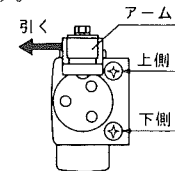


- 取付板は←印方向を吊元側に向けて取付けてください。
- 取付板の標準取付穴以外は、既存品との取り替え時に使用する穴です。(詳細は裏面の型紙を参照ください。)

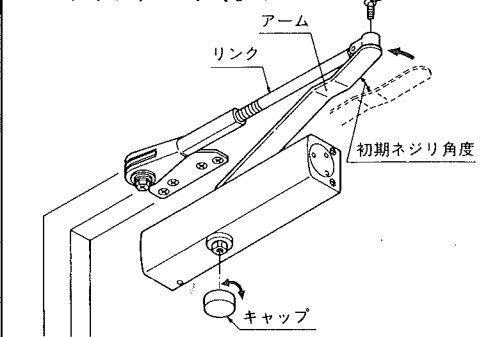
③ピニオン軸にアームを組付け後、本体を取付板に取付け



- アーム締付用六角ボルトをしっかりと、締付けてください。しっかりと締付けされていないと故障の原因になります。
- 本体のネジ止めは、先に下側をネジ止めし、その後アームを手前に引いて上側をネジ止めしてください。



④アームと、リンクを結合、キャップの組付け



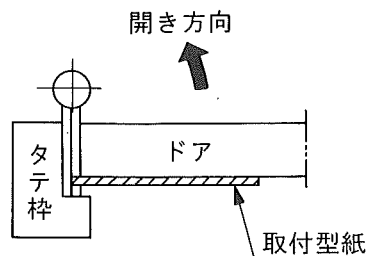
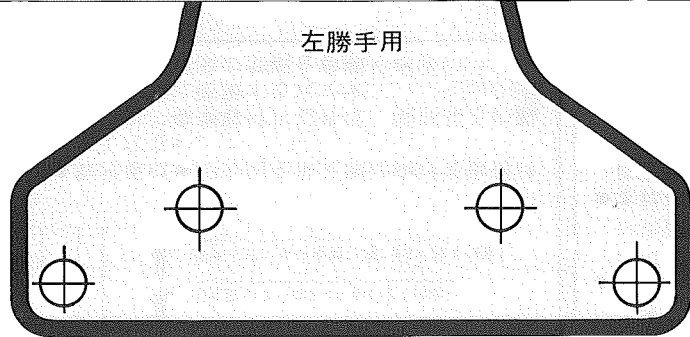
リンクがドア面に平行になるようにリンクの長さを調節した後、アームとリンクを結合してください。キャップは組付け後、左右いずれかに回して、固くなる位置で止めてください。

注意

初期ネジリ角度が大きくなりすぎると第3速度区間がなくなります。

リョービ株式会社

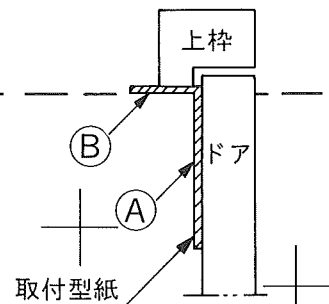
左勝手用



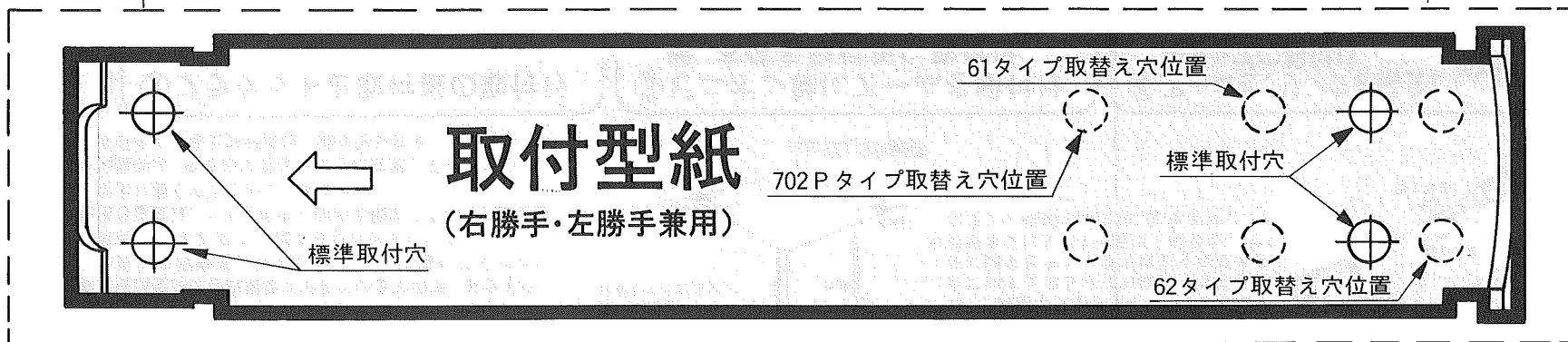
(B)

この線を内側に直角に折り曲げ(A)面をドアに(B)面を上枠に合わせてください。

(A)



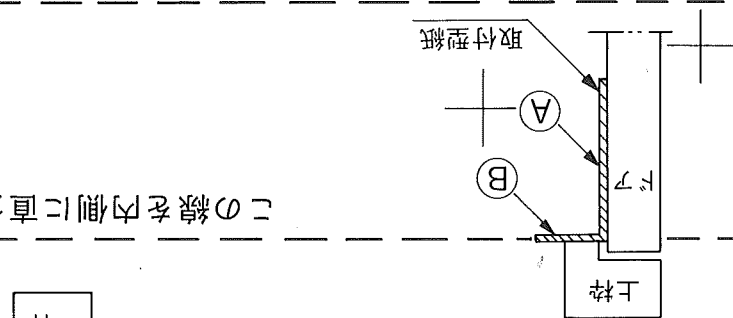
この線を吊元の中心に合わせてください。



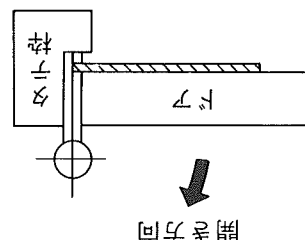
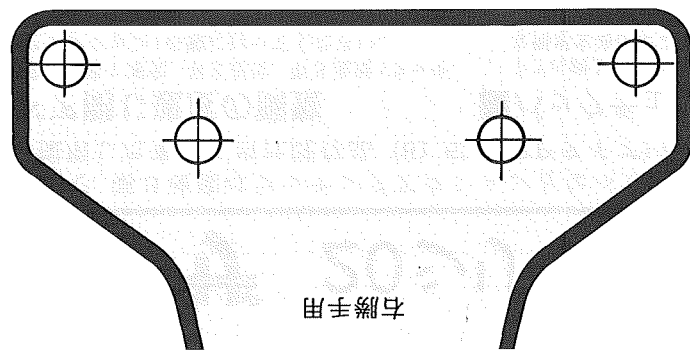
(A)

この線を内側に直角に折り曲げ(A)面をドアに(B)面を上枠に合わせてください。

(B)



右勝手用



右勝手用