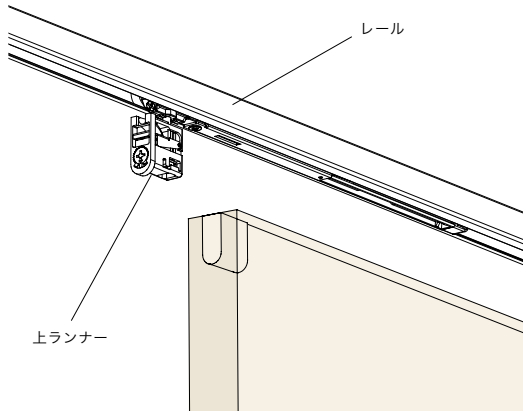
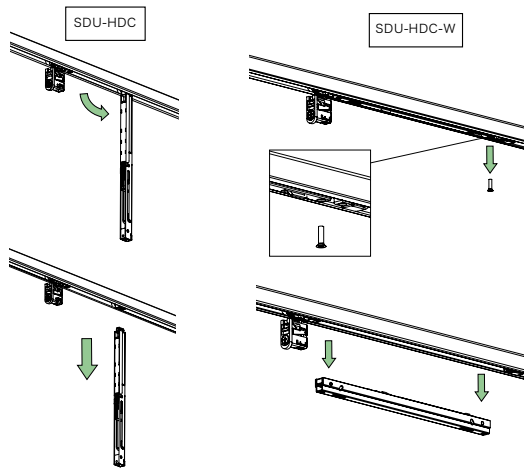


ダンパー部メンテナンス方法

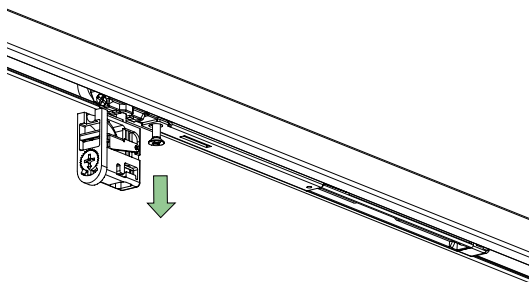
STEP. 1 扉を上ランナーから外す



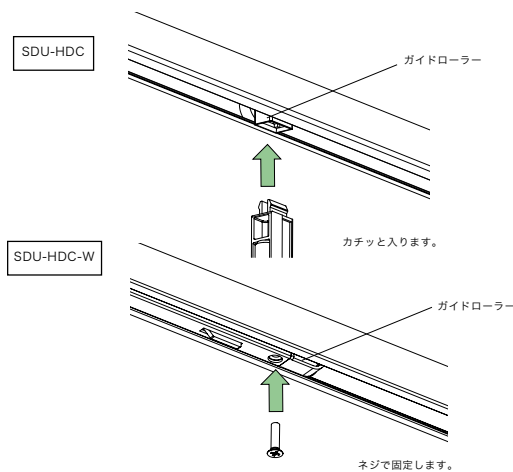
STEP. 4 ダンパー部を引き抜く
ダンパー部がレールから垂れた状態になりますので、引き抜いて下さい。
ガイドローラーのビスを外し、下に引き抜いて下さい。



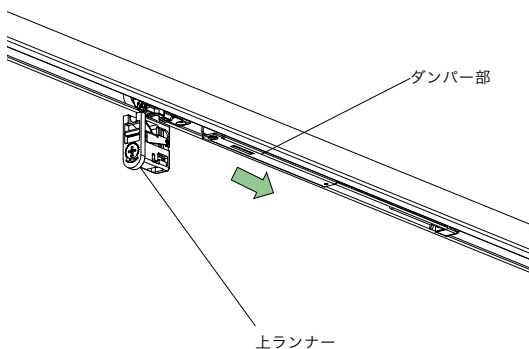
STEP. 2 ビスを外す
下図のビスを外して下さい。



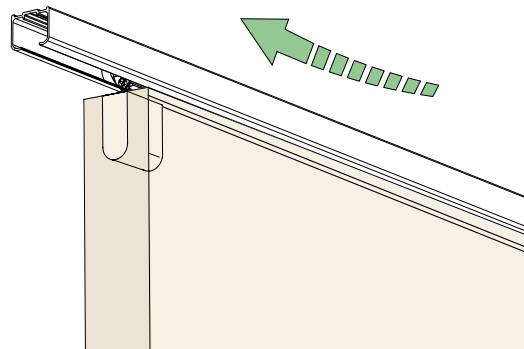
STEP. 5 ダンパー部を交換する
ダンパー部を交換して、④～①の手順で、ガイドローラーと、上ランナーに接続して下さい。
※②・④の上ランナーと固定するビスは、手で固定し、締め過ぎないように注意して下さい。



STEP. 3 上ランナーとダンパー部を引き離す



STEP. 6 ダンパー部の作動確認
扉を再度吊り込み、ゆっくりと扉を閉じ、ダンパーが作動することを確認して下さい。
正常に作動しない場合は、扉をカチッというまで閉じ、再度確認して下さい。



収納系 / インセット	FDA-1
	FDH-7
	FDP
	FDO-6
	FDO-3
収納系 / フラットセット	FSD-1
	センターヒンジ
室内ドア	SDU-HDC-W AX2-HDC-W
	SDU-HDC AX2-HDC
建具系 / 上吊り	SDU-1
	SDU-2
建具系 / 下荷重	SDH-3 SDG-3
	OHK-2
引き戸金具	RHD-4
	RHD-5
建具系 / 運動	SRT-U
	FDS-3K
家具系 / 上吊り	SRT
	SDR
家具系 / 下荷重	HDCシリーズ
	開き戸
耐震金具	PFR®-TSA
	引き出し
	PFR®-QS2
引き戸	PFR®-QD
	PFR®-HT
機能金具	反り止め金具
	手摺ブラケット
施工ガイド	