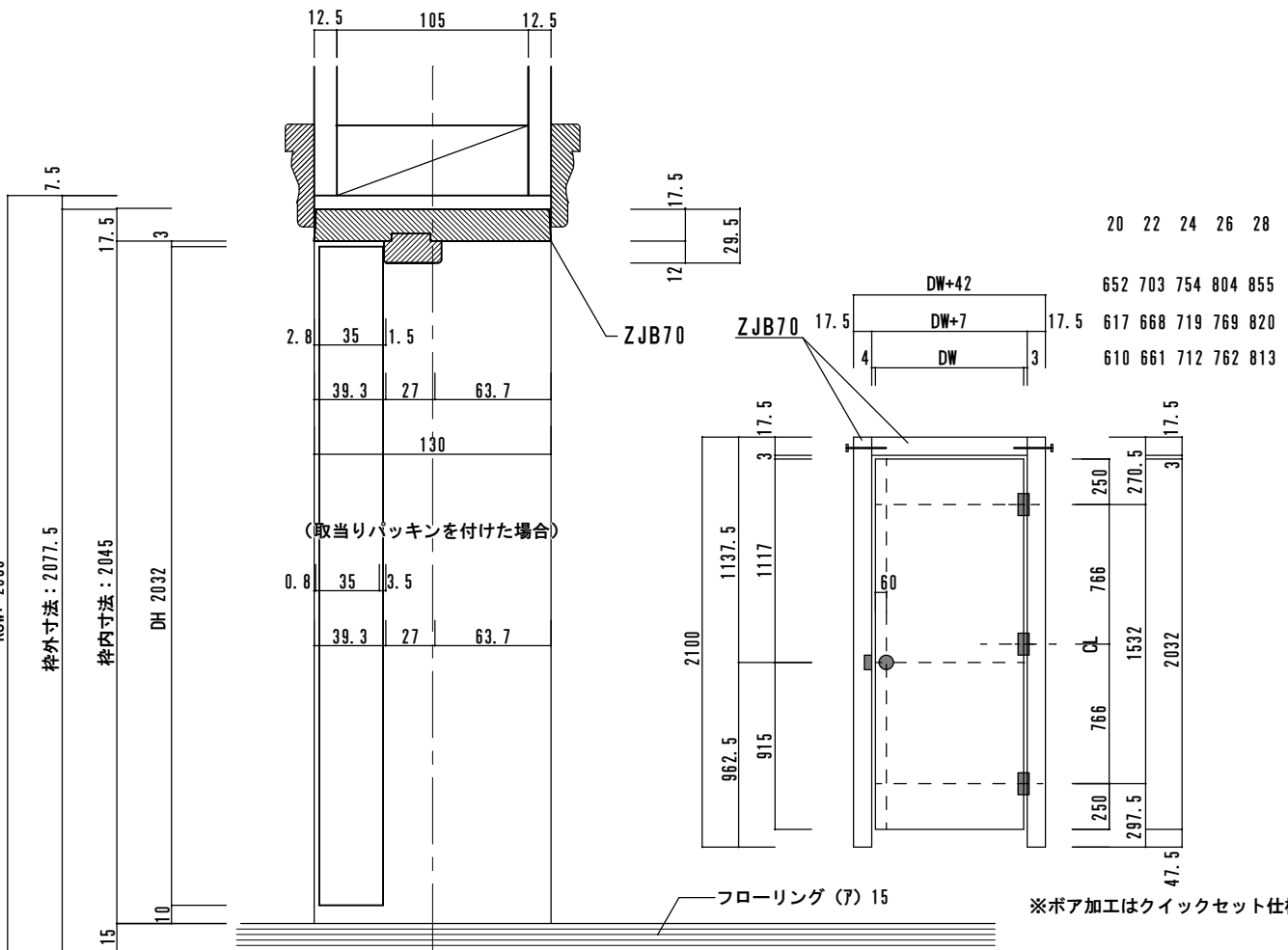


吊元側



※ボア加工はクイックセット仕様