

BARNDOOR HARDWARE DIVIDERS

バードアハードウェア（ディバイダース）取付説明書

商品内容

- トラックレール(2007mm) 1本



- ハンガーセット 1セット



ローラーハンガー
2個



マウントボルト



ワッシャー



ナット



はずれ止め



トラックストップ



スタンドオフ



ラグスクリュー

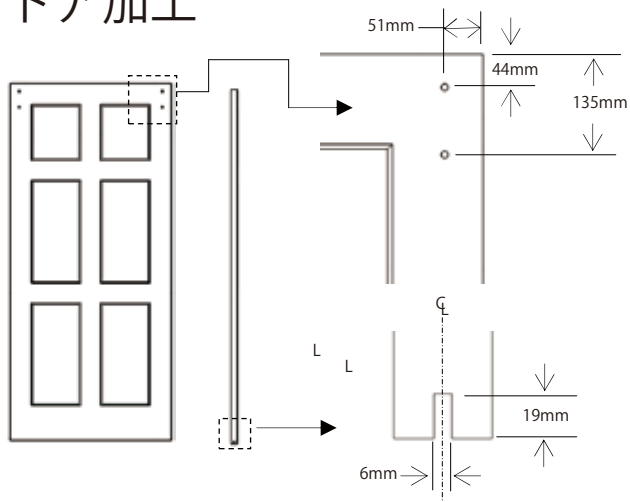


フロアガイド

商品特性

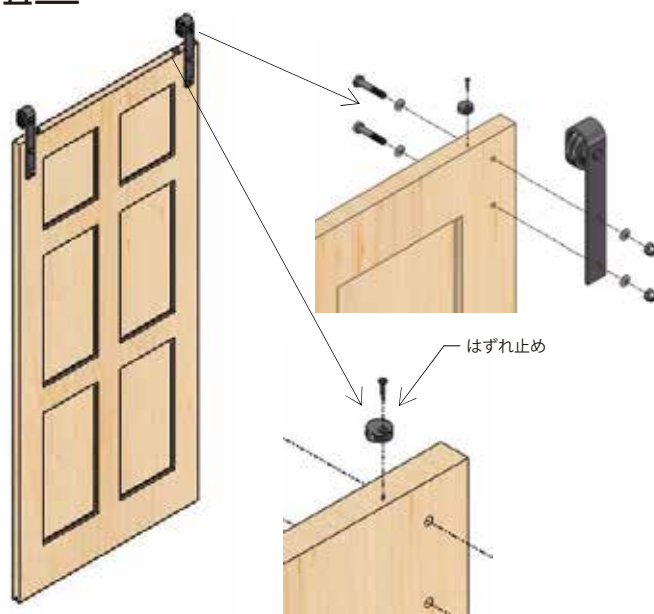
- 最大対応ドア厚45mm
- 最大対応重量102kg
- 素材：スチール
- 片引き用/1セット（2セット使用で両開きにもできます。）

1. ドア加工



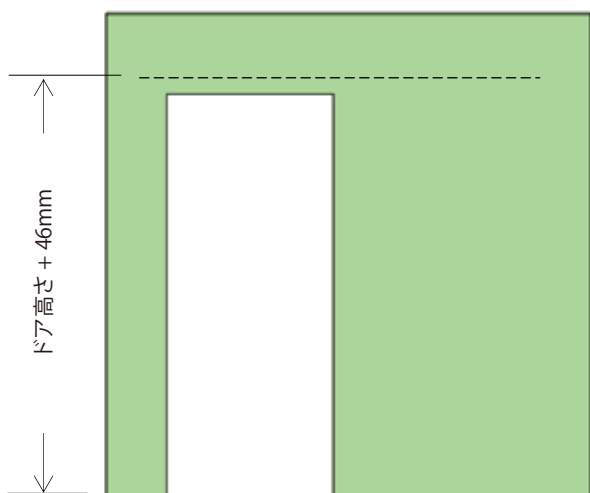
- A. 図のようにドアの上部4ヶ所（左右2ヶ所ずつ）に10mmの穴をあけます。
- B. 図のようにドアの下端に、厚みの中心で溝を掘ります。

2. 組立



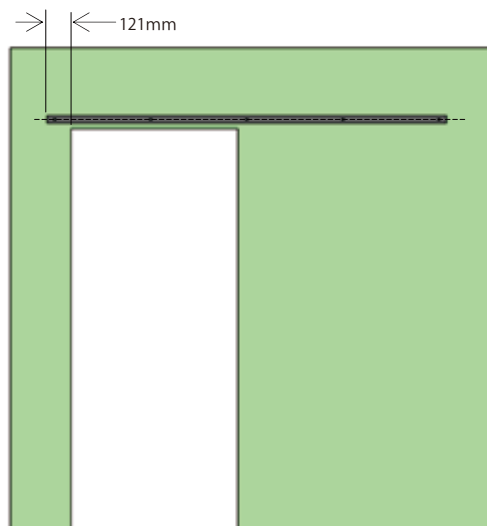
- A. 図のようにローラーハンガーを取り付けます。
- B. ドアの前面から8mm、サイドから102mmの場所に、直径2mm深さ約13mmのパイロット穴を2ヶ所あけます。そこにはずれ止めを取り付けます。

3. トラックレール取付



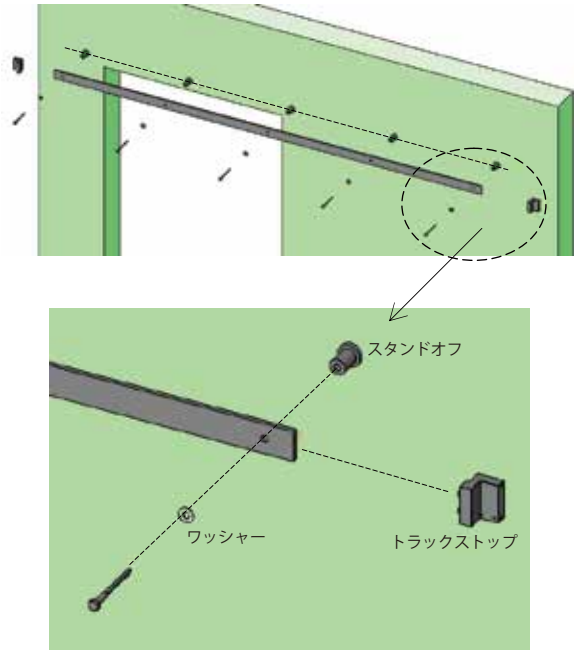
- A. 床からドア高さ + 46mmの高さに水平な線を引きます。
(例：ドア高さ 2,032mm の場合 2,078mm)

4. トラックレール取付 (つづき)



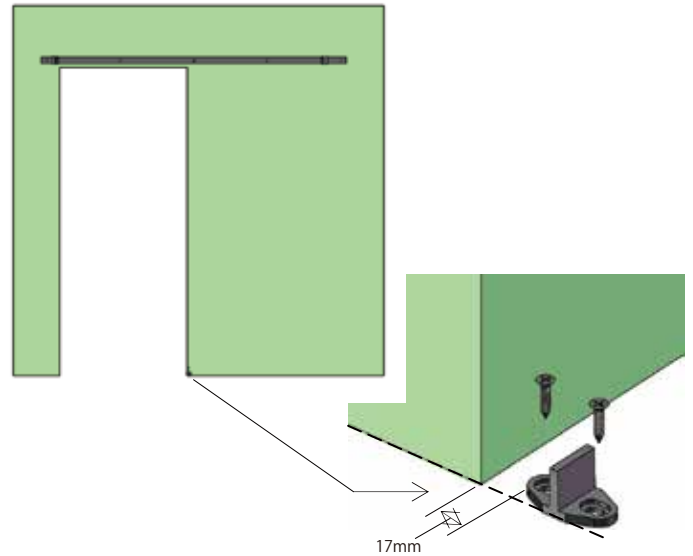
- A. 図のようにライン上にトラックレールをあてて、レールの穴の位置を壁にマークします。
- B. 穴はラインの中心になるようにします。
必要に応じて壁用アンカーを使用します。

5. トラックレール取付 (つづき)



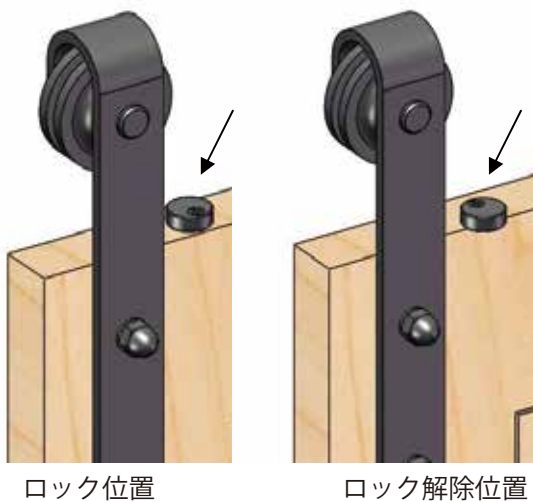
A. 図のようにトラックレールを取り付けます。

6. フロアガイド取付



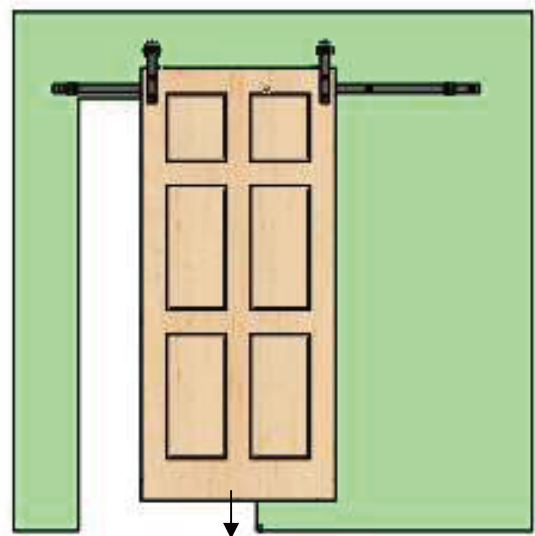
A. 図のようにフロアガイドを取り付けます。

7. ドア取付



A. 図のようにはずれ止めを回してロックと解除ができます。ドアがはねてローラーがトラックレールから脱落しないように、取付が完了したらロック位置に戻しておいてください。

8. ドア取付 (つづき)



A. ゆっくりとドアを下げてフロアガイドの上にドアを設置します。
B. はずれ止めをロック位置に戻します。
C. 必要に応じてトラックストップを調整します。