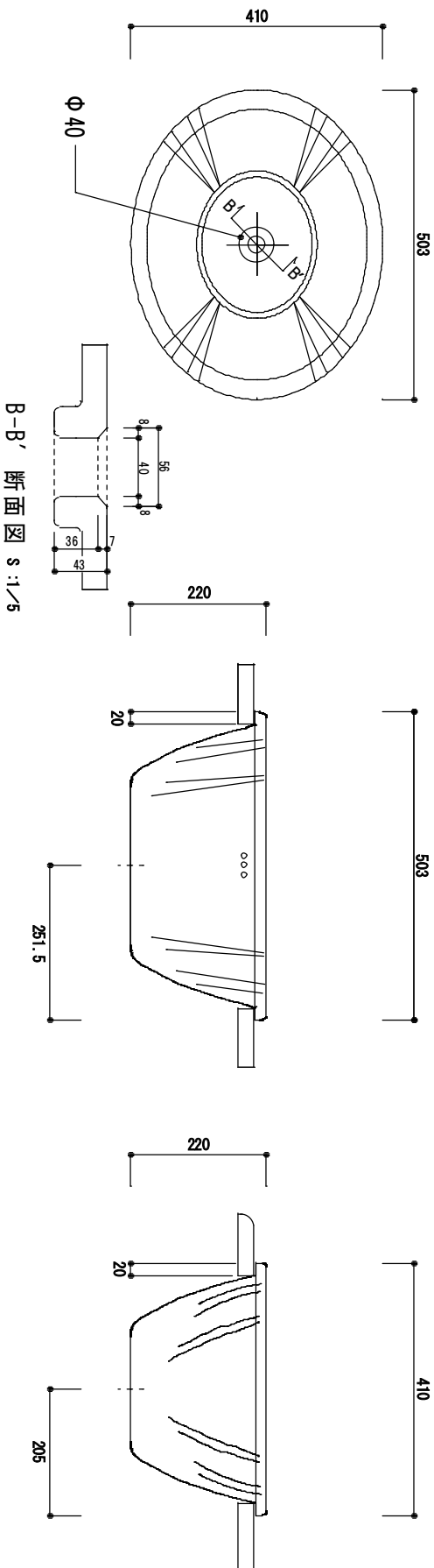


新洗面ボウル詳細図

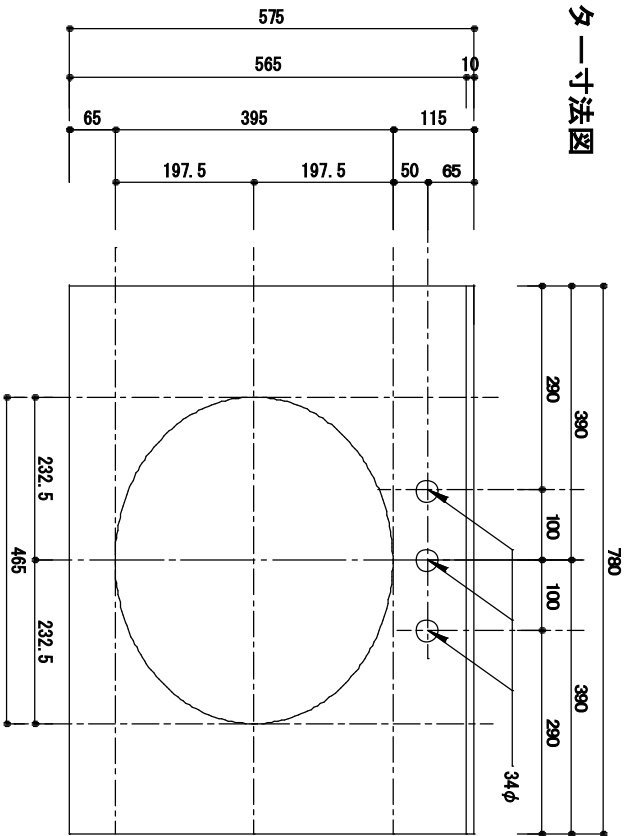
S : 1/10

ボウルサイズ

直径 503 mm × 短径 410 mm



◆カウンター寸法図



HOWDY

DRAWER

DATE

UPDATE

PROJECT

様邸新築工事

TITLE

洗面ボウル詳細図

人大開口3

SCALE

1 : 10

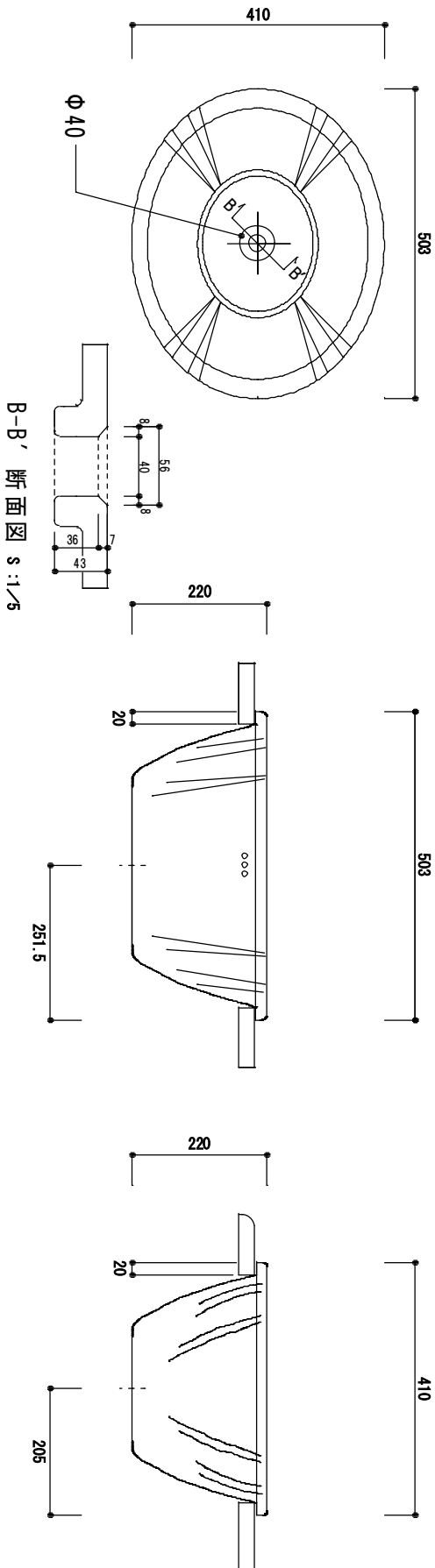
NO

新洗面ボール詳細図

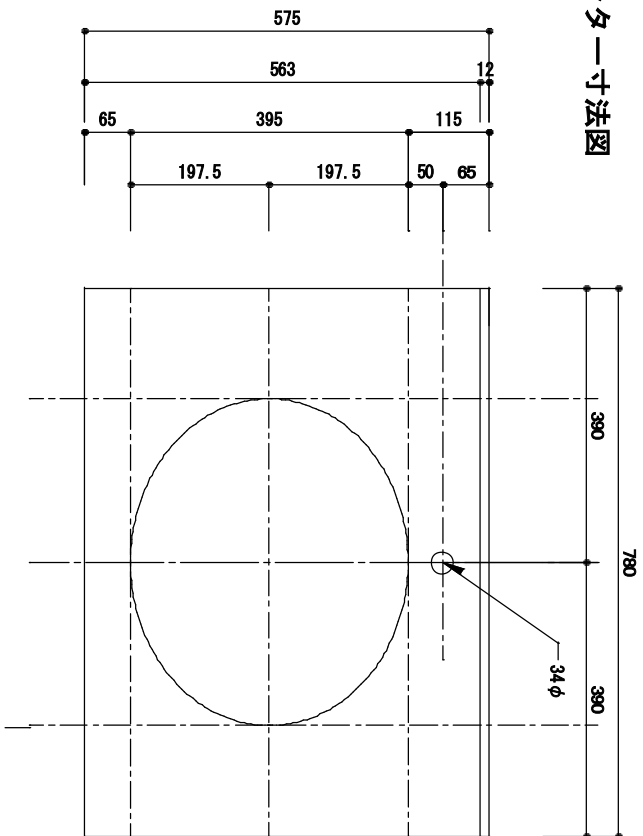
S : 1/10

ボールサイズ

直径 503mm × 短径 410mm



◆カウンター寸法図



HOWDY

DRAWER

DATE

UPDATE

PROJECT

様邸新築工事

TITLE

洗面ボール詳細図 人大用

SCALE

1 : 10

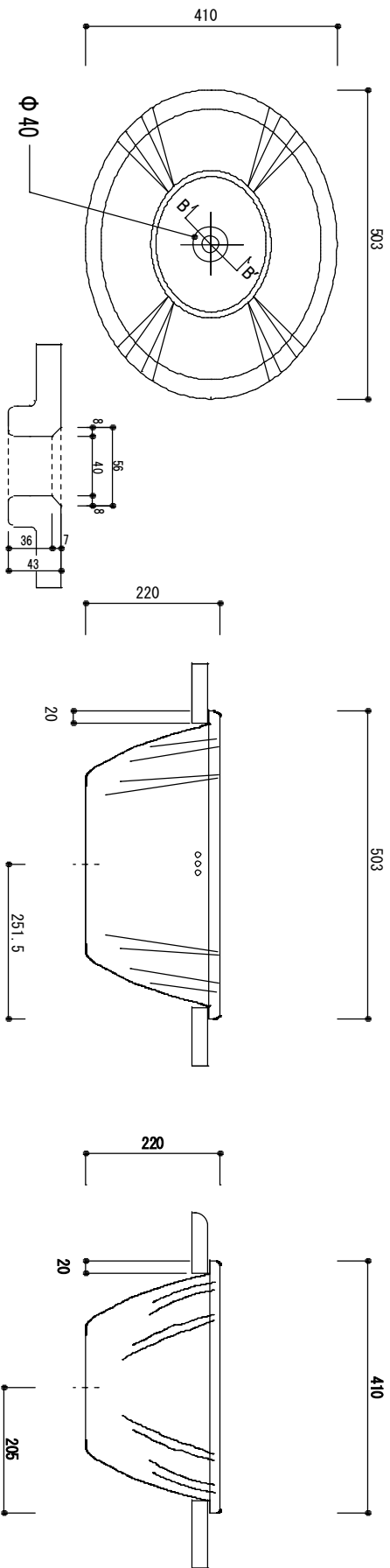
NO

新洗面ボウル詳細図

S : 1/10

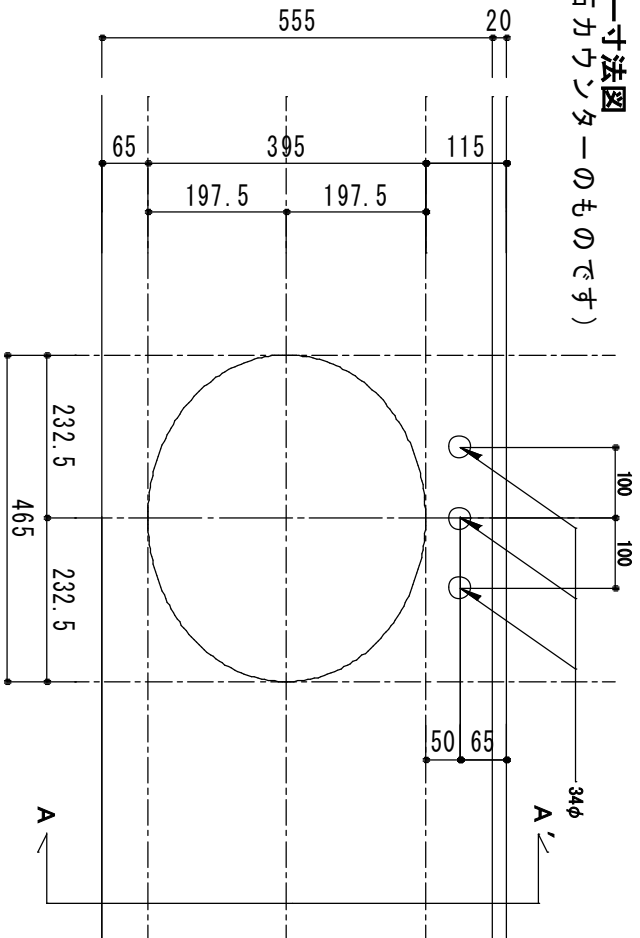
ボウルサイズ

直径 503 mm X 短径 410 mm



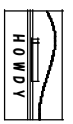
B-B' 断面図 S : 1/5

◆カウンター寸法図 (図は天然石カウンターのものです)



☆洗面ボウルの穴開け施工に当たっては
必ず現状のボウルの穴開け設計者向けの
寸法は参考値です。

A-A' 断面図



HOWDY

DATE 2010.1.1
DRAWER

PROJECT
様邸新築工事

TITLE
A3 1 : 10

SCALE
1 : 10

No.
1