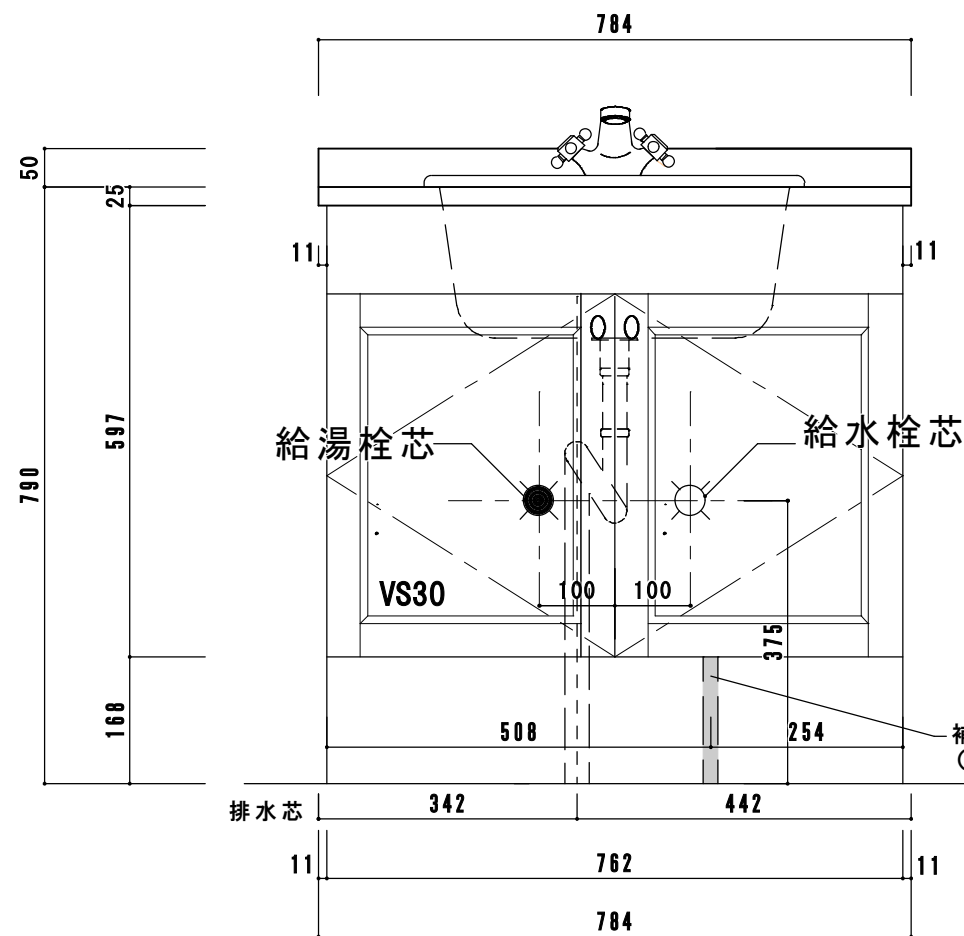
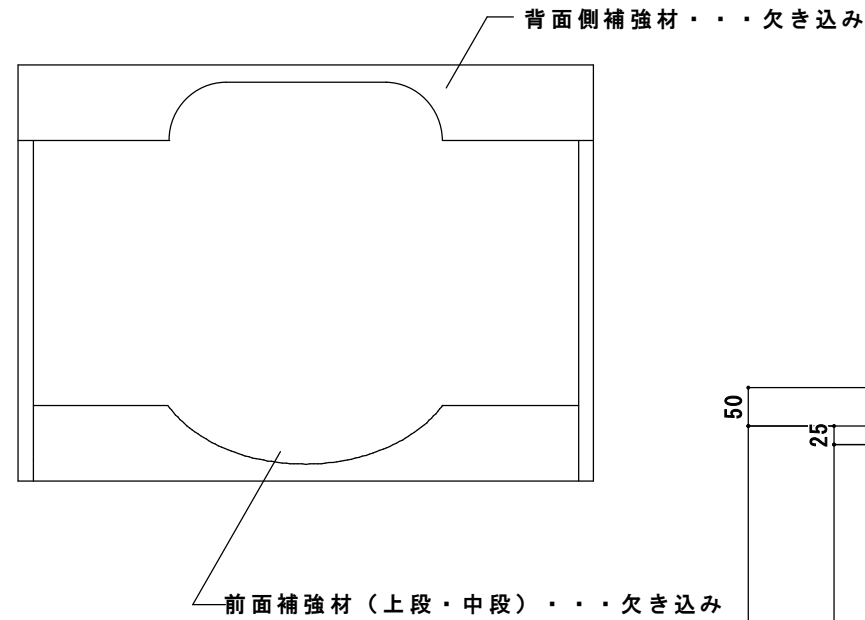
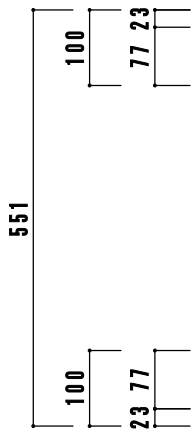
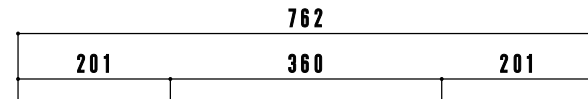
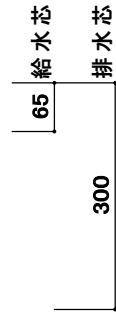
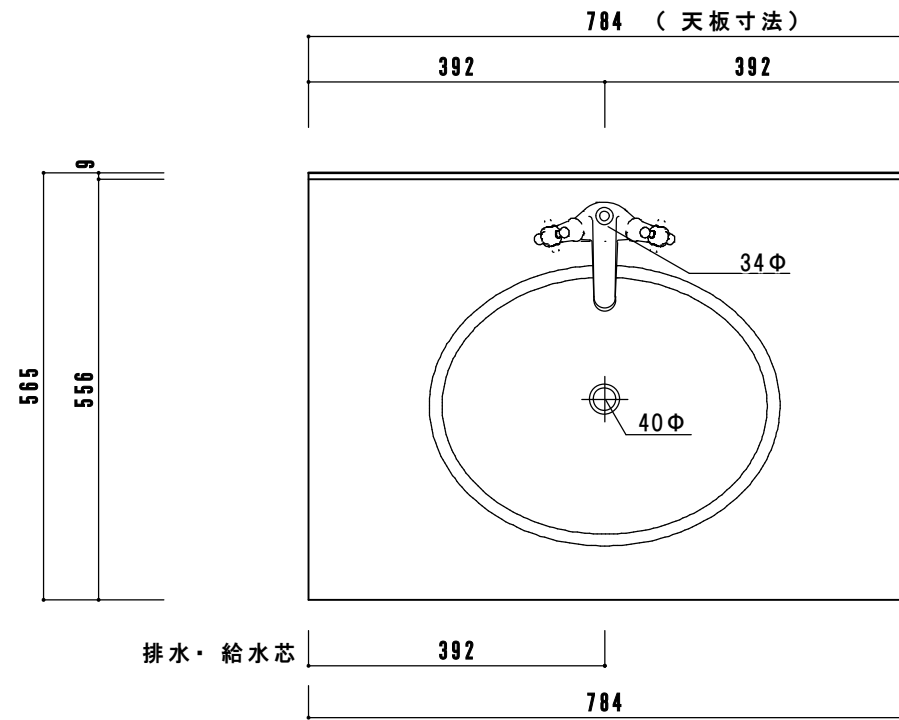
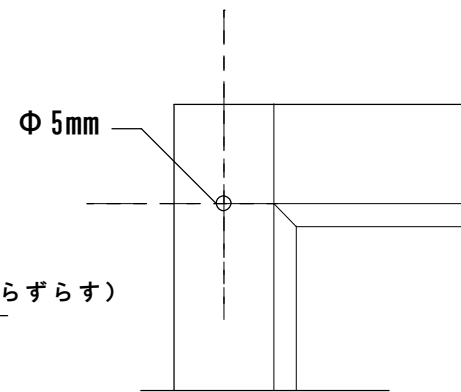


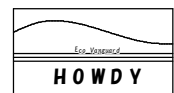
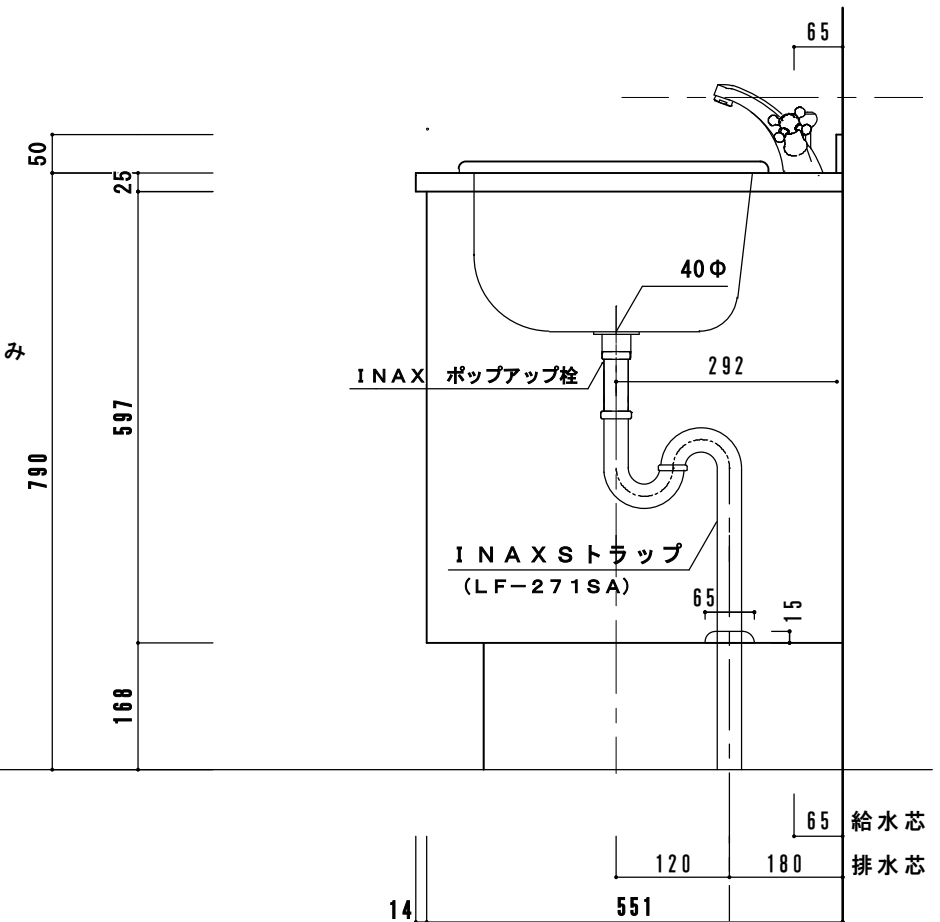
番号	製品名	名称	数量
1	カウンタートップ	人工大理石 単色 ホワイト	1
2	洗面ボール	ハウデーオリジナル洗面ボール 503 x 410 約10kg EGB-2701 2702 2703 2704 HPB-2501	1
3	2ハンドル水栓	グローエ アラベスク 2115600 j (別途)	1
4	排水金具	INAX LF-271SA ストラップ	1
5	キャビネット・VS30	メリット パークスピルフラット オーク グレーシャーホワイト	1



補強材 (中心からずらす)



取手用開口詳細図
※ビス直径はΦ4mm



HOWDY

DATE

UPDATE

PROJECT

TITLE

SCALE

No.

DRAWER

様邸新築工事

ハウデーメリット洗面 W780

1:10

1