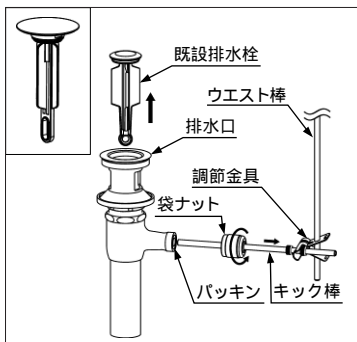


着脱排水栓(排水口カバー付)の取替手順

A-4560
A-5896

- ①袋ナットを緩めて、キック棒を引き抜く。
(この際、パッキンの落下)に注意。
- ②排水口から既設の排水栓を引き抜く。



- ③キック棒を差し込み、袋ナットを締め付ける。
(袋ナットの締めすぎに注意。ウェスト棒の操作が重くなります。)
- ④着脱排水栓(排水口カバー付)を排水口に差し込む。
- ⑤ウェスト棒を操作し、正常に動作することを確認する。

