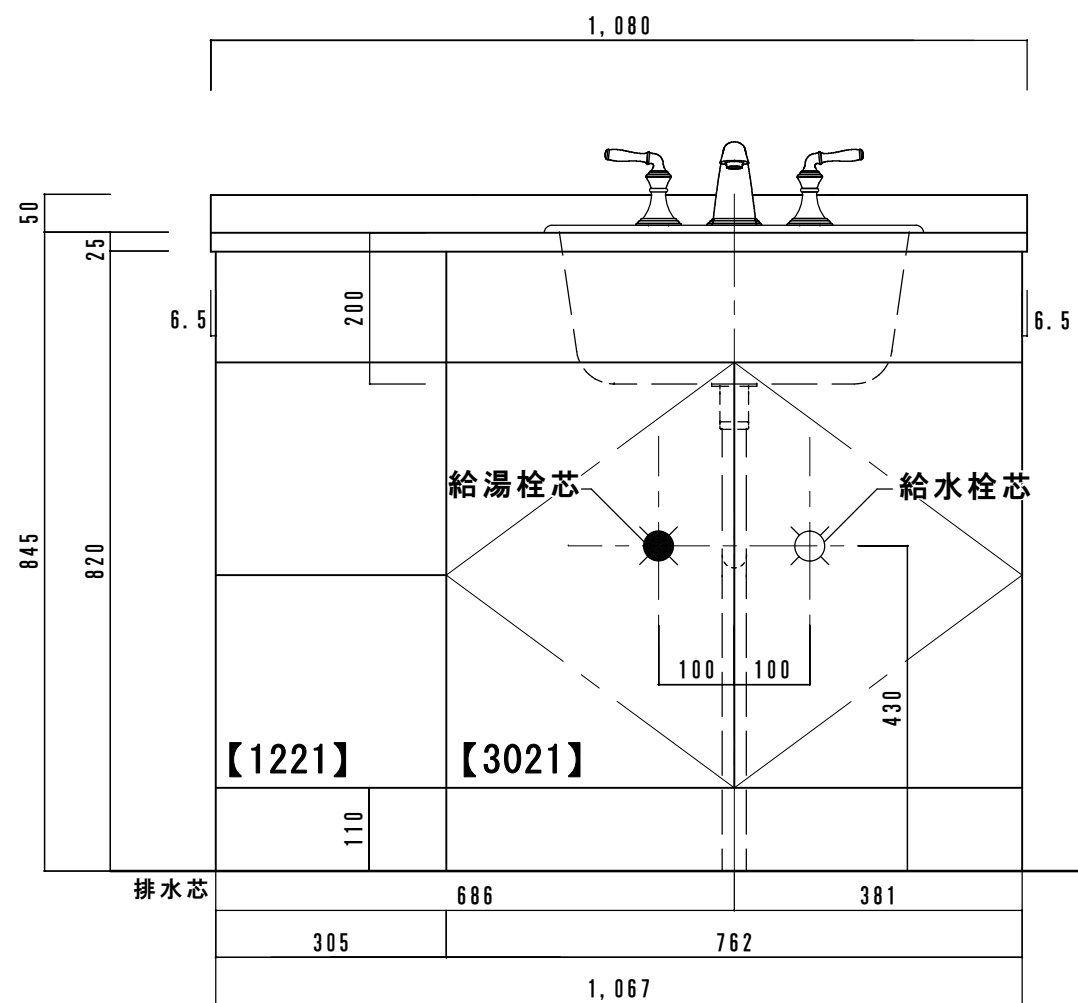


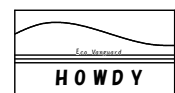
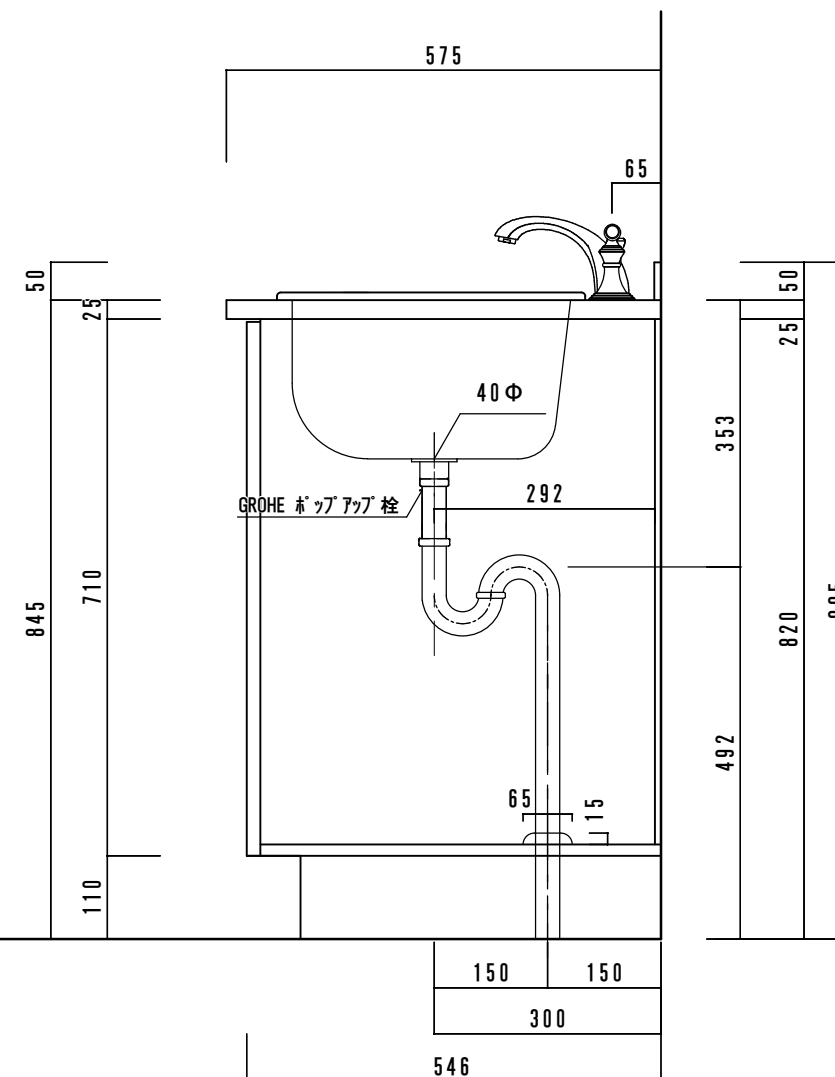
アクリル人工大理石断面図

カウンターサイズ	W 1080
カウンター材種	アクリル人工大理石
キャビネット	
ボウル	
水栓 セット	KOHLER K-394-4-CP
排水 トラップ	GLOHE JP210200 + GR-S (床排水)
キャビネットツマミ	クローム
備考	

アクリル人工大理石カウンター仕様



▽F.L



HOWDY

DATE 2016. 12. 07

UPDATE

PROJECT

TITLE

SCALE

No.

DRAWER

様邸新築工事

ハウデー洗面図面 W1080

1 : 10

1