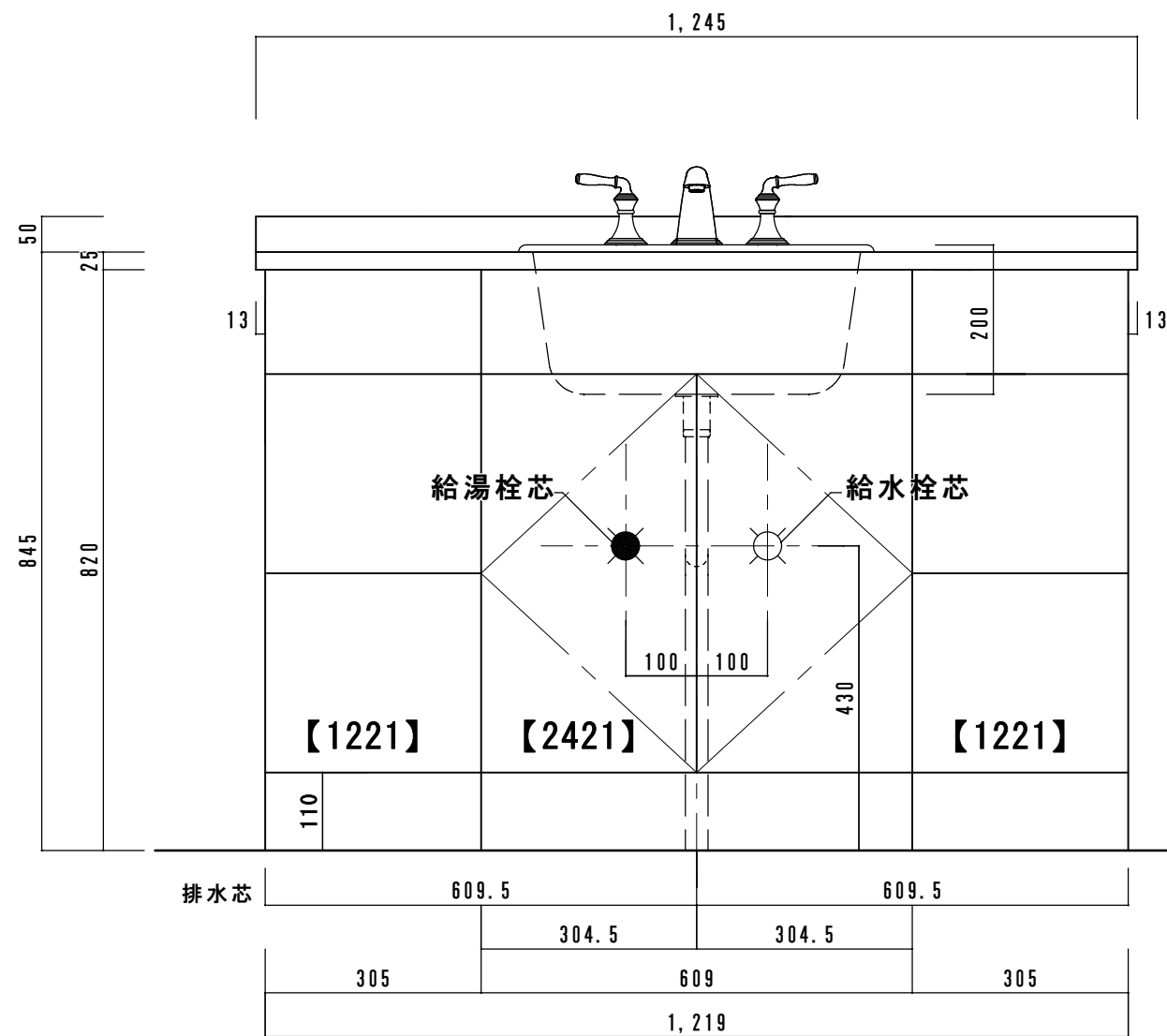


アクリル人工大理石断面図

カウンターサイズ	W 1245
カウンター材種	アクリル人工大理石
キャビネット	
ボウル	
水栓 セット	KOHLER K-394-4-CP ホリッシュトーム
排水 トラップ	GLOHE JP210200 + GR-S (床排水)
キャビネットツマミ	クローム
備考	

アクリル人工大理石カウンター仕様



▽F.L

