

より高いコストパフォーマンスと満足をお届けします

PreSet Door

自社工場でプレカットや塗装を施し、ノックダウンでお届けするハウディープレセットドア。開き戸はもちろん引き戸やポケットドア(引き込戸)に加工してお届けします。変わらぬ人気を誇る折戸もご用意しました。用途に合わせてお選びください。



INTERIOR DOOR



窓

ドア

その他の
外装材

フローリング

階段材

造作材

洗面化粧台
タイル

キッチン

ウッド
ストロップ

躯体

PreSet Door インテリアドア

加工品完成日	11営業日
加工・塗装品完成日	16営業日

※配送日数は含まれておりません。

プレカットしノックダウンで納品

自社工場にて穴あけなどの2次加工、ドア枠等の加工やプレカットを施し、金物や付属パーツをセレクト後、ノックダウンでお届けします。現場での加工が減り施工性が上がるのでコストダウンが計れます。

塗装カラーバリエーション

自社工場内に塗装ラインを完備。定番のホワイトから印象的なトリュフまでドアの美しさを際立たせる仕上げ色をご用意しました。

- * 単品塗装価格については別途お尋ねください。
- * 特注色や特殊仕上げをご希望の方は別途お問い合わせください。



■ウレタン塗装

(耐候性、耐水性に優れています。)

- ※メソナイトはクリア以外の4色よりお選びください。
- ※1現場に1セット、タッチアップペイント付 (30ml/¥2,100)
- ※2液性です。(A:主剤 B:硬化剤)
- ※同梱の使用上の注意に従って正しくご使用ください。

ドアスタイルと金物カラーバリエーション (標準仕様)

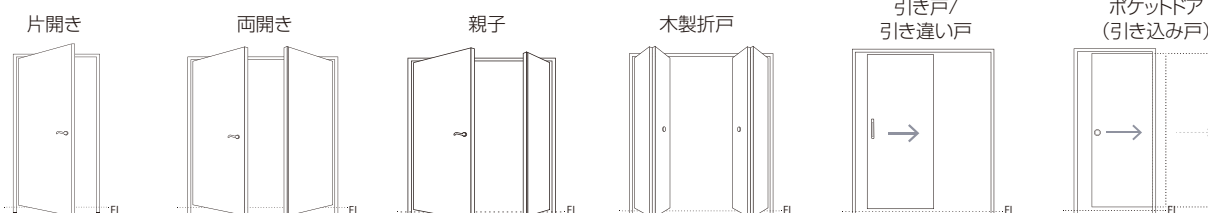
ブラックが加わりトラディショナルはもちろんシャビーシックやボタニカルなどトレンドを取り入れた仕上げにも対応できます。

* パーツの詳細はP227~228をご覧ください。開き戸ハンドルは含まれておりません。別途P239からお選びください。

開き戸		引き戸		
調整丁番 ゴールド ヘアライン ブラウン ブラック		引き手 ゴールド ヘアライン ブラウン ブラック		
フランス落とし ゴールド ヘアライン アンティークグラス ブラック		レール金物セット 上ランナー 吊り車セット用 受け金具		
調整ラッチ受け シルバー		ポケットドア(引き込み戸)		
		引き手 ポリッシュブラス サテンニッケル	折戸	
		木製折戸 	メソナイト折戸 	木製ツمامミ

プレセットドア・スタイル

内部ドアスタイル



PreSet Door インテリアドア

加工品完成日 11営業日

加工・塗装品完成日 16営業日

※配送日数は含まれておりません。

■ 加工

スタイル	標準加工
<p>■ 片開き</p> 	<ol style="list-style-type: none"> 1. 上部枠はドア幅に合わせてプレカット済み 2. 縦枠は2100mm(現場に合わせて下部をカットしてご使用ください。) 3. 枠には組み立て用のパイロット穴加工済み (枠組み立て用及び躯体取り付け用ビス 24本付き) 4. 調整丁番掘り込み加工済み 丁番1枚につきビス8本付き (内、躯体取り付け用長ビス4本) 5. KWIKSETハンドル用穴加工及び 調整ラッチ受け(シルバー)取り付け済み  <p>納まり図</p>
<p>■ 両開き/ 親子</p> 	<ol style="list-style-type: none"> 1. 上部枠はドア幅に合わせてプレカット済み 2. 縦枠は2100mm(現場に合わせて下部をカットしてご使用ください。) 3. 枠には組み立て用のパイロット穴加工済み (枠組み立て用及び躯体取り付け用ビス 24本付き) 4. 調整丁番掘り込み加工済み 丁番1枚につきビス8本付き(内、躯体取り付け用長ビス4本) 5. 主開閉側KWIKSETハンドル用穴加工及び 調整ラッチ受け(シルバー)取り付け済み  <p>納まり図</p>
<p>■ 引き戸/ 引き違い戸</p> 	<ol style="list-style-type: none"> 1. 上部枠はドア幅に合わせてプレカット済み 2. 縦枠は2100mm(現場に合わせて下部をカットしてご使用ください。) 3. 枠には組み立て用のパイロット穴加工済み (枠組み立て用及び躯体取り付け用ビス 24本付き) 4. レール金物掘り込み加工、ケースカバー取り付け済み 5. 引き手取り付け済み (表示鎌錠の場合、枠側の鎌錠受け加工は現場施工となります。)  <p>納まり図</p>
<p>■ ポケットドア (引き込み戸)</p> 	<ol style="list-style-type: none"> 1. 上部(無目)枠はドア幅に合わせてプレカット済み 2. 縦(無目)枠は2100mm(現場に合わせて下部をカットしてご使用ください。) 3. 枠には組み立て用のパイロット穴加工済み (枠組み立て用及び躯体取り付け用ビス 24本付き) 4. KWIKSETポケットドアロック取り付け済み (サムターン付の場合、枠側のロック受け加工は現場施工となります。)  <p>納まり図</p>
<p>■ 折戸</p> 	<ol style="list-style-type: none"> 1. 上部(L型)枠はドア幅に合わせてプレカット済み 2. 縦(平)枠は2100mm(現場に合わせて下部をカットしてご使用ください。) 3. 枠には組み立て用のパイロット穴加工済み (枠組み立て用及び躯体取り付け用ビス 24本付き)  <p>納まり図</p>

PreSet Door インテリアドア

加工品完成日	11営業日
加工・塗装品完成日	16営業日

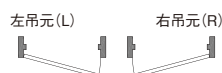
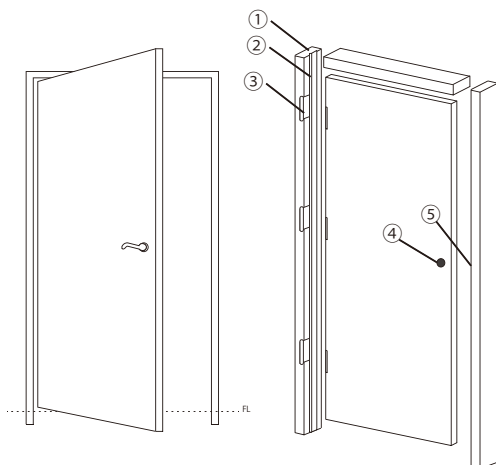
※配送日数は含まれておりません。

仕様

片開き



片開き/両開き/親子
施工説明書



- ① ドア枠 → 2X4枠/在来枠/差込枠より選択
- ② 戸当たり貼り付け用モヘア・・・現場にて貼り付けてください
(ホワイト塗装の場合はグレー、それ以外はブラウン色です)
- ③ 調整丁番 → 4色より選択してください
- ④ KWIKSETハンドル用穴
- ⑤ 調整ラッチ受け取り付け済み

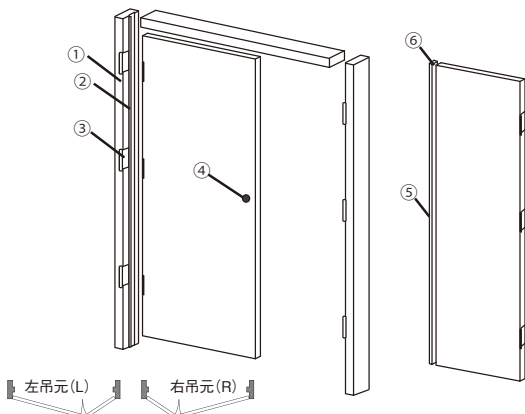
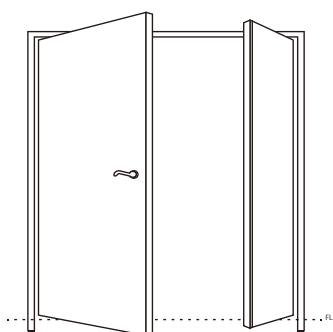
標準セット内容	数量	備考
ドア	1枚	
ドア枠	3本	2×4/在来または差込枠(上部枠1本 縦枠2本)
戸当たり用モヘア	3本	ホワイト塗装の場合はグレー、それ以外はブラウン
調整丁番(長ビス6本)	3枚	ゴールド/ヘアライン/ブラウン/ブラック
組立・躯体取付用ビス	24本	

*詳細はP227をご覧ください。

オプション品(別売)	変更オプション
KWIKSETハンドル	ヒンジ(平丁番に変更)

*ハンドルはついておりません。P239よりお選びください。

両開き/親子



- ① ドア枠 → 2X4枠/在来枠/差込枠より選択
- ② 戸当たり貼り付け用モヘア・・・現場にて貼り付けてください
(ホワイト塗装の場合はグレー、それ以外はブラウン色です)
- ③ 調整丁番 → 4色より選択してください
- ④ KWIKSETハンドル用穴
- ⑤ 調整ラッチ受け取り付け済み
- ⑥ 副開閉側アストラガル
フランス落とし → 4色より選択してください。上下用2本

標準セット内容	数量	備考
ドア	2枚	
ドア枠	3本	2×4/在来または差込枠(上部枠1本 縦枠2本)
戸当たり用モヘア	3本	ホワイト塗装の場合はグレー、それ以外はブラウン
調整丁番(長ビス6本)	6枚	ゴールド/ヘアライン/ブラウン/ブラック
フランス落とし	2本	ゴールド/ヘアライン/アンティークブラス/ブラック
組立・躯体取付用ビス	24本	

*詳細はP227をご覧ください。

オプション品(別売)	変更オプション
KWIKSETハンドル	ヒンジ(平丁番に変更)
KWIKSETダミーハンドル	オプション加工
	ダミーハンドル穴加工

*ハンドルはついておりません。P239よりお選びください。

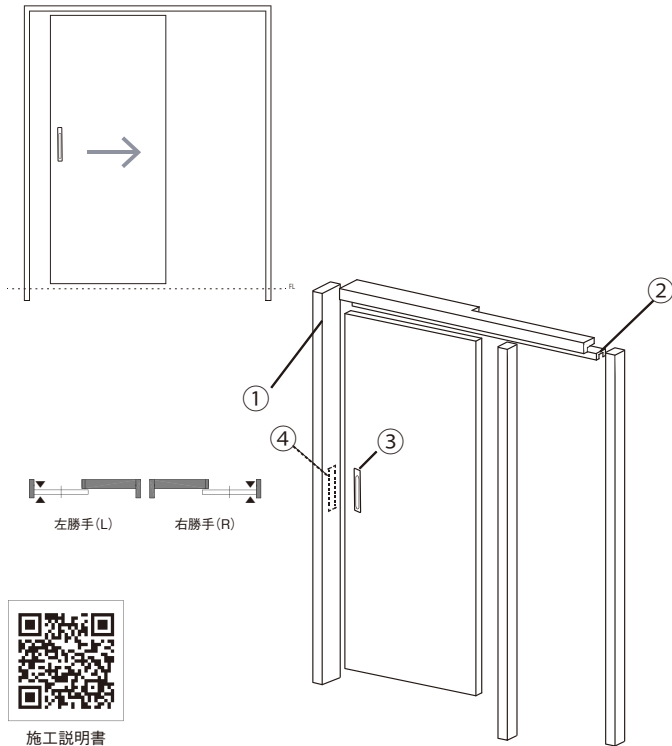
PreSet Door インテリアドア

加工品完成日	11営業日
加工・塗装品完成日	16営業日

※配送日数は含まれておりません。

仕様

引き戸・引き違い戸



- ① 引き戸枠 (差込み型)
- ② シルバー色レール (ソフトクローズ) & 金物セット
- ③ 標準引き手あるいは表示鎌錠 → 4色より選択してください
- ④ 表示鎌錠の場合、枠側の鎌錠受け加工は現場施工となります

標準セット内容	数量	備考
ドア	1枚	
上部引き戸枠	1本	差込枠
縦枠	1本	差込枠(引違は2本)
方立	1本	差込枠(引違はなし)
戸当たり	1本	差込枠(引違はなし)
レール	1本	(引違は2本)
金物セット	1セット	(引違は2セット)
引き手	1セット	ゴールド/ヘアライン/ブラウン/ブラック(引違は2セット)
組立・躯体取付用ビス	24本	

*詳細はP227をご覧ください。

標準引き手



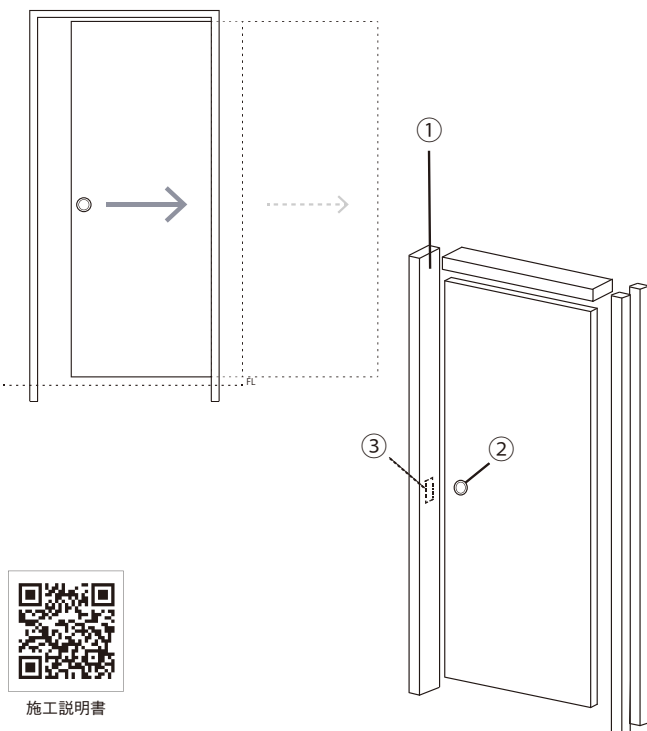
表示鎌錠



レール金物セット



ポケットドア (引き込み戸)



- ① ドア枠 上部 (無目) 枠
- ② KWIKSET ポケットドアロック
- ③ 枠側のロック受け加工は現場施工となります

*別売りのポケットドアフレームを必ずお求めください。P240をご覧ください。

標準セット内容	数量	備考
ドア	1枚	
無目枠	2本	上部用1本 縦用1本
無目枠	2本	ポケットサイド用
KWIKSETポケットドアロック	1セット	(ドア取付済み)ポリッシュプラス/サテンニッケル
組立・躯体取付用ビス	24本	

*詳細はP228をご覧ください。

オプション品(別売)	オプション加工
KWIKSETサムターンロック	サムターンラッチ受堀込加工
ケーシング	サムターンラッチ受取付
ポケットドアフレーム	

引き手



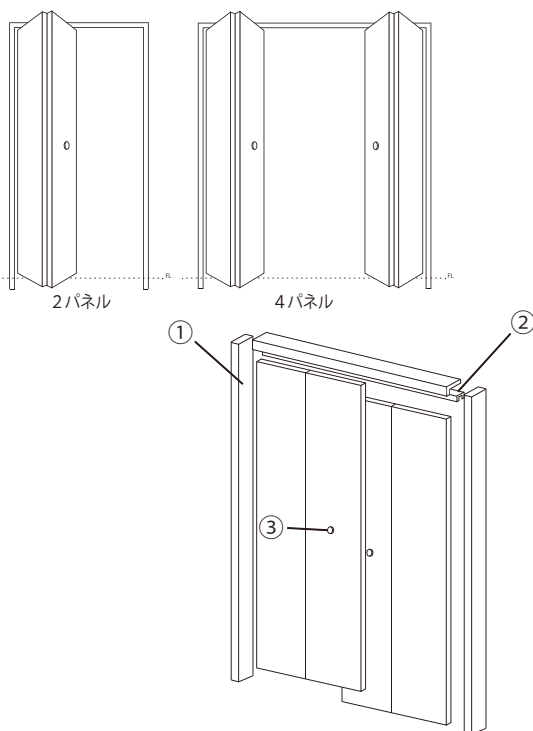
PreSet Door インテリアドア

加工品完成日	11営業日
加工・塗装品完成日	16営業日

※配送日数は含まれておりません。

仕様

折戸



- ① 折れ戸枠
- ② 上レール(木製折戸用はブロンズ色、メソナイト用はシルバー色) 金物セット付き
- ③ 木製ツマミ

標準セット内容	数量	備考
折戸	1セット	(4パネル折戸は2セット)
折戸枠 上部枠	1本	L型枠 又は差込枠
折戸枠 縦枠	2本	フラット枠 又は差込枠
上レール	1本	(4パネル折戸は2本) メソナイトはシルバー、それ以外はブラウン
金物セット	1セット	(4パネル折戸は2セット)
木製ツマミ	1個	(4パネル折戸は2個)
組立・躯体取付用ビス	24本	

*詳細はP228をご覧ください。

オプション品(別売)	変更オプション
バリアフリー下レール	

木製ツマミ



施工説明書



HOWDY
北関東工場



NCルーター (ドア加工)

PreSet Door インテリアドア

加工品完成日	11営業日
加工・塗装品完成日	16営業日

※配送日数は含まれておりません。

■ プレセットドア・スタイル別価格算出方法

木製 ドア&折戸	仕様	加算項目
	ドア本体 無塗装	A
	プレセットドア 無塗装	A+B+C
	プレセットドア 塗装	A+B+C+D

木製ドア		木製折戸
A	無塗装ドアパネルのみ価格	無塗装折戸価格
	ドア本体価格(無塗装) 各サイズ・各スタイルによる	折戸本体価格(無塗装) 各サイズ・各スタイルによる

部材価格							部材価格 (折戸)			
		金物色選択	ゴールド	ヘアライン	ブラウン	ブラック		標準折戸枠	差込型折戸枠	
		調整丁番 平丁番	19,500 22,800	19,500 20,100	19,500 21,300	19,500 22,200		20~30 40~60	11,600 15,200	17,000 20,400
B	片開き	2X4枠	調整丁番	19,500	19,500	19,500	19,500	金物色  ゴールド  ヘアライン  ブラウン  ブラック	 木製折戸  木製ツマミ	
			平丁番	22,800	20,100	21,300	22,200			
		在来枠	調整丁番	20,250	20,250	20,250	20,250			
			平丁番	23,550	20,850	22,050	22,950			
	両開き	2X4枠	調整丁番	26,750	26,750	26,750	26,750			
			平丁番	30,050	27,350	28,550	29,450			
		在来枠	調整丁番	39,400	37,600	39,400	40,000			
			平丁番	46,000	38,800	43,000	45,400			
	親子	2X4枠	調整丁番	40,300	38,500	40,300	40,900			
			平丁番	46,900	39,700	43,900	46,300			
		在来枠	調整丁番	48,100	46,300	48,100	48,700			
			平丁番	54,700	47,500	51,700	54,100			
引き戸	標準引き手	57,400	57,400	55,200	57,700					
	表示鍵錠	64,100	64,100	61,400	64,800					
引き違い戸	標準引き手	71,700	71,700	67,300	72,300					
	表示鍵錠	85,100	85,100	79,700	86,500					
ポケットドア (引き込み戸)	ラウンドロック	29,700	29,700	-	-					
	ノッチロック	28,900	-	29,500	-					

ノックダウン加工費							ノックダウン加工費 (折戸)	
C	片開き	両開き	親子	引き戸	引き違い	ポケットドア (引き込み戸)	20~30	3,500
	14,400	31,200	32,100	16,400	21,900	12,600	40~60	3,500

ドアと枠セット塗装費							ドアと枠セット塗装費 (折戸)			
		片開き	両開き	親子	引き戸	引き違い	ポケットドア (引き込み戸)		ルーバー折戸	ルーバーなし折戸
		22,000	36,600	36,600	22,000	36,600	22,000		20~30	27,500
D	ガラスドア	18,500	29,700	31,400	18,500	29,700	18,500	40~60	54,900	40,300
	ガラスなしドア	塗装のバリエーション					塗装のバリエーション			
										
ホワイト クリア ハニー アンティーク トリュフ					ホワイト クリア ハニー アンティーク トリュフ					

PreSet Door インテリアドア

加工品完成日	11営業日
加工・塗装品完成日	16営業日

※配送日数は含まれておりません。

■ プレセットドア・スタイル別価格算出方法

メソナイト ドア&折戸

仕様	加算項目
ドア本体 無塗装	A
プレセットドア 無塗装	A+B+C
プレセットドア 塗装	A+B+C+D

	メソナイトドア	メソナイト 折戸
A	無塗装ドアパネルのみ価格	無塗装折戸価格
	ドア本体価格(無塗装) 各サイズ・各スタイルによる	折戸本体価格(無塗装) 各サイズ・各スタイルによる

B	部材価格					金物色	部材価格 (折戸)		
	金物色選択	ゴールド	ヘアライン	ブラウン	ブラック		標準折戸枠	差込型折戸枠	
片開き	2X4枠	調整丁番	18,000	18,000	18,000	18,000	20~30	11,600	17,000
		平丁番	20,200	18,400	19,200	19,800	40~60	15,200	20,400
	在来枠	調整丁番	18,750	18,750	18,750	18,750	 <p>メソナイト折戸</p>  <p>木製ツマミ</p>		
		平丁番	20,950	19,150	19,950	20,550			
	差込枠	調整丁番	25,250	25,250	25,250	25,250			
		平丁番	27,450	25,650	26,450	27,050			
両開き	2X4枠	調整丁番	36,400	34,600	36,400	37,000			
		平丁番	40,800	35,400	38,800	40,600			
	在来枠	調整丁番	37,300	35,500	37,300	37,900			
		平丁番	41,700	36,300	39,700	41,500			
	差込枠	調整丁番	45,100	43,300	45,100	45,700			
		平丁番	49,500	44,100	47,500	49,300			
引き戸	標準引き手	57,400	57,400	55,200	57,700				
	表示鍵錠	64,100	64,100	61,400	64,800				
引き違い戸	標準引き手	71,700	71,700	67,300	72,300				
	表示鍵錠	85,100	85,100	79,700	86,500				
ポケットドア (引き込み戸)	ラウンドロック	29,700	29,700	-	-				
	ノッチロック	28,900	-	29,500	-				

C	ノックダウン加工費					ノックダウン加工費 (折戸)	
	片開き	両開き	引き戸	引き違い	ポケットドア (引き込み戸)	20~30	40~60
	15,400	31,200	17,400	23,900	13,600	3,500	3,500

D	ドアと枠セット塗装費					ドアと枠セット塗装費 (折戸)	
	片開き	両開き	引き戸	引き違い	ポケットドア (引き込み戸)	20~30	40~60
	18,500	33,200	18,500	33,200	18,500	20,100	40,300
塗装のバリエーション  <p>ホワイト ハニー アンティーク トリュフ</p>					塗装のバリエーション  <p>ホワイト ハニー アンティーク トリュフ</p>		