

■ オーニング/突き出し窓

窓室内側のオペレーターハンドルを回転させることによって下から上方へ突き上げるように開きます。雨天でも雨水を入れないようにして換気することができますので、キッチン等での使用に便利です。プライバシーを守りながら換気を行なうことができるA21型ガラスは洗面所などに最適です。(サッシは、約40度開きます)



本体標準仕様

木製フレーム・木製サッシ

木部は撥水防腐処理されたウエスタンクリアパインを使用。PVC(硬質ポリ塩化ビニール樹脂)被覆(パーマシールド®)室内側は木地のまま(無塗装)ですのでインテリアにあわせてクリア仕上げやペイント仕上げをします。

ハイパフォーマンス LOW-E4ガラス

LOW-Eコーティングアルゴンガス封入により高断熱性能、紫外線カット機能に優れた省エネタイプのガラスです。さらに二酸化チタンコーティングを施し、紫外線があたるとガラス面に付着した汚れを分解・浄化するセルフクリーニング機能をプラスしました。

保護フィルム

工事中の損傷防止に役立ちます。

ロックシステム

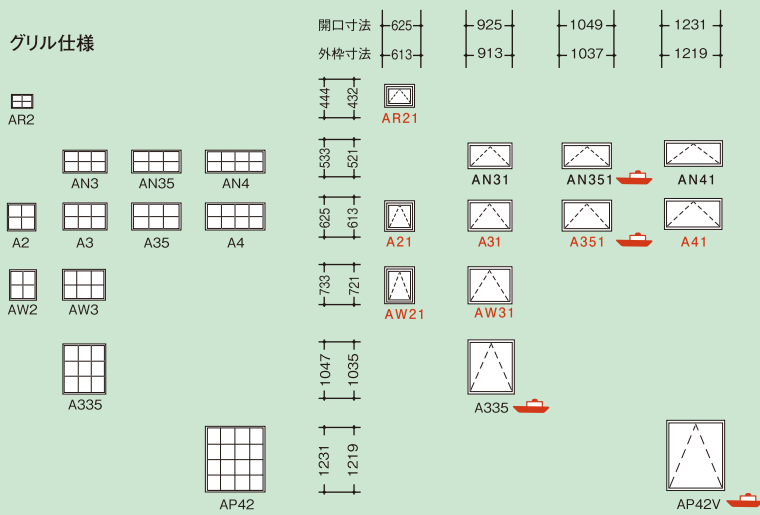
レバーを引きおろすことで、サッシを引き寄せるように施錠。

AWNING

サイズリスト

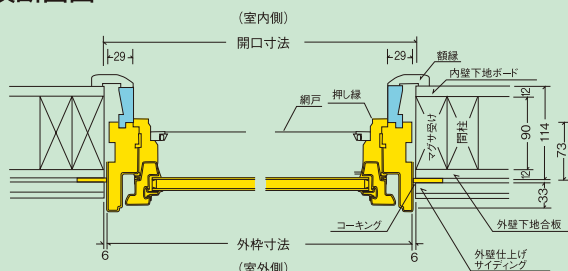
このマークのついた窓と部品は受注発注です。納期:約60日。

外枠寸法・・・商品の外形寸法 開口寸法・・・商品を取りつける際必要な壁開口寸法(単位:mm)
品番がオレンジ色の商品には、はめ殺し窓(Fix)もご用意しております。

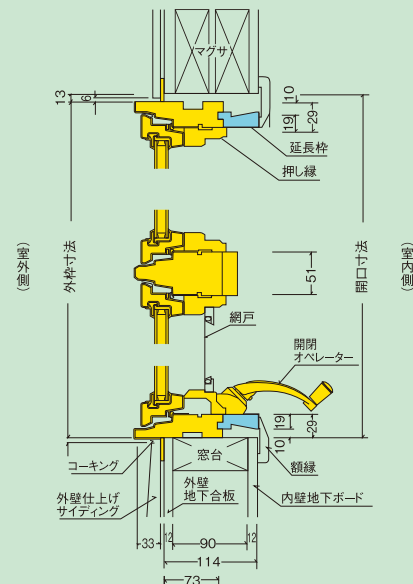


ツーバイフォー標準納まり図

●横断面図



●縦断面図 例/A42



オプション (別売品。本体価格に含まれません。)

スクリーン(網戸)

- 窓の室内側へ取付け。取付け金具付き。着脱自由。
- 取付けたままサッシ開閉ができます。(網破損時には枠ごと全交換となります。網のみの張り替えはできません)
- 材質:アルミニウム(ガンメタル色仕上)

グリル(格子)

- 材質:お手入れの簡単な樹脂製(ホワイトのみ)(AP42Vは木製)。
特注にて木製格子(全色)をご用意できます。

エクステンション・ジャム(2x4・2x6用延長枠)

- 開口部壁見込寸法が窓本体より大きい場合、窓枠室内側4方に取付け、壁の厚みに合わせるための部品。

連窓部品

- 窓本体を横手方向へ連結する部品。
ナロウマリオン(窓直結タイプ)とサポートマリオン(支柱連結タイプ)の2種(断面詳細→P23)

カラーバリエーション

本体 /連窓部品	ホワイト	サンドトーン	テラトーン
フォレスト グリーン	キャンパス	ダークブロンズ	ブラック

ホワイト色以外は、受注発注のため納期は60日

(ご注意)印刷の都合上、実際の商品の色と多少異なることがあります。



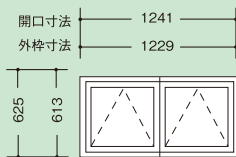
使用連窓部材

品番	適用窓
C2ナロウマリオン	AR21、AN31、A21など高さ613mm迄の窓、AR21、A21など幅613mm迄の窓
C3ナロウマリオン	AW21など高さ913mm迄の窓、AN31、A31など幅913mm迄の窓
C35ナロウマリオン	AN351、A351など幅1037mmの窓
C4ナロウマリオン	A32など高さ1219mm迄の窓
C5ナロウマリオン	AXW51S、AP52など幅1521mmの窓
C6ナロウマリオン	AP321など高さ1826mmの窓

横連窓

連窓部品を使えば、高さの同じ窓は、品番に関係なく横方向に連結することができます。間柱なしで窓本体を直結するタイプです。連結した場合、外枠寸法は幅方向で1連結部あたり3mm増加。天地高さは変わりません。(出窓のように角度をもたせて連結することはできません。)

例/A21の左右横連窓



上下連窓

上下連窓部品を使えば、幅の同じ窓は、品番に関係なく上下方向に連結することができます。間柱なしで本体を直結するタイプです。連結した場合、外枠寸法は上下方向で1連結部あたり3mm増加。幅は変わりません。(出窓のように角度をもたせて連結することはできません。)

例/A21の上下連窓

