

# ■ サークルトップ/半円窓

建物の外観をより魅力的にみせる半円窓。ケースメント(P21)やダブルハンゲ(P15)のトップに組合わせて新しいデザインの窓を提案します。開閉しないはめ殺しの窓です。

## 本体標準仕様

### 木製フレーム・木製サッシ

木部は撥水防腐処理されたウエスタンクリアパインを使用。PVC(硬質ポリ塩化ビニール樹脂)被覆(パーマシールド®)室内側は木地のまま(無塗装)ですのでインテリアにあわせてクリア仕上げやペイント仕上げをします。

### ハイパフォーマンスガラス LOW-E4ガラス

LOW-Eコーティングアルゴンガス封入により高断熱性能、紫外線カット機能に優れた省エネタイプのガラスです。さらに二酸化チタンコーティングを施し、紫外線があたるとガラス面に付着付着した汚れを分解・浄化するセルフクリーニング機能をプラスしました。

### 保護フィルム

工事中の損傷防止に役立ちます。



断面モデル



## オプション(別売品。本体価格に含まれません。)

### グリル(木製格子)

室内側に装着。着脱可能。

### 連窓用部材

「CTN-」はダブルハンゲとのみ連結可。  
「CTC-」はケースメント、オーニングと連結可。

## カラーバリエーション

本体/格子 /連窓部品	ホワイト	サンドトーン	テラトーン
フォレスト グリーン	キャンパス	ダークブロンズ	ブラック
ホワイト色以外は、受注発注のため納期は60日			

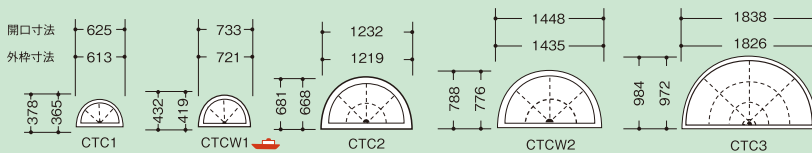
(ご注意) 印刷の都合上、実際の商品の色と多少異なることがあります。

# CIRCLE TOP

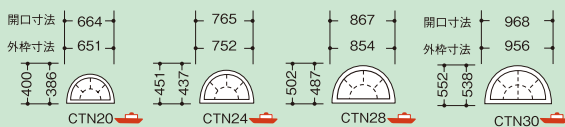
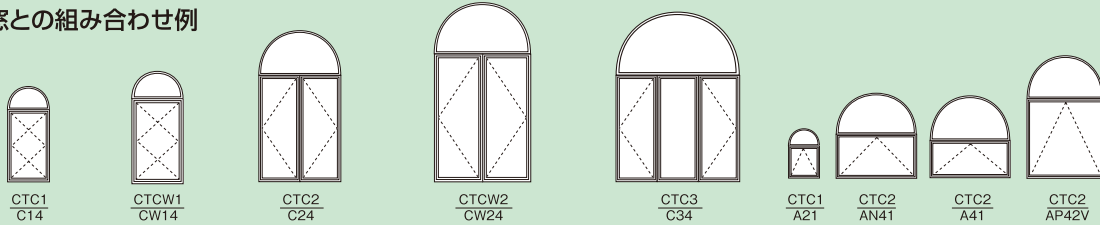
## サイズリスト

このマークのついた窓は受注発注です。 納期:約60日。

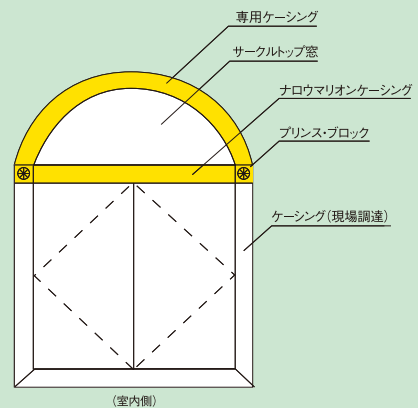
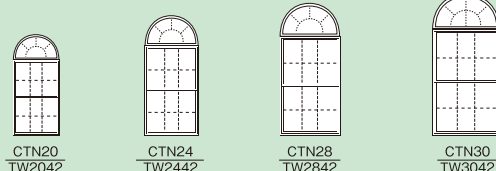
外枠寸法・・・商品の外形寸法 開口寸法・・・商品を取りつける際必要な壁開口寸法(単位:mm)



## 他の窓との組み合わせ例



## 他の窓との組み合わせ例

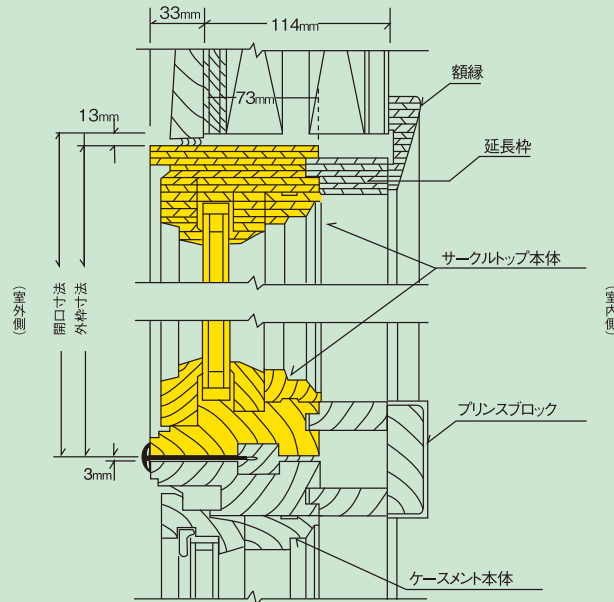


## ツーバイフォー標準納まり図

- 着色部分が窓本体です。
- 額縁、補助ケーシングは本体価格に含まれない別売り部品です。  
(詳細部分で現物と多少異なることがあります。)



### ケースメント・ウインドウとの組み合わせ



### TWダブルハング・ウインドウとの組み合わせ

