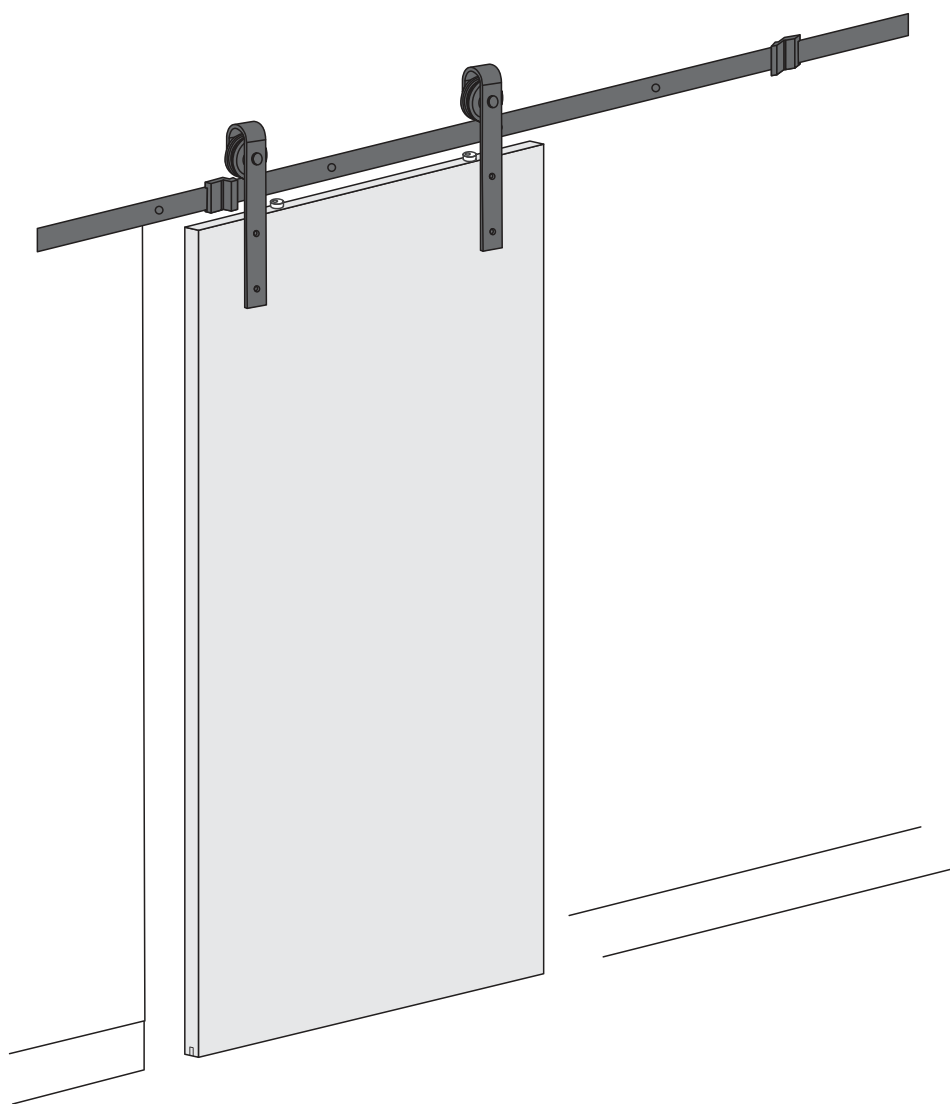


# BARNDOOR

---

組立説明書

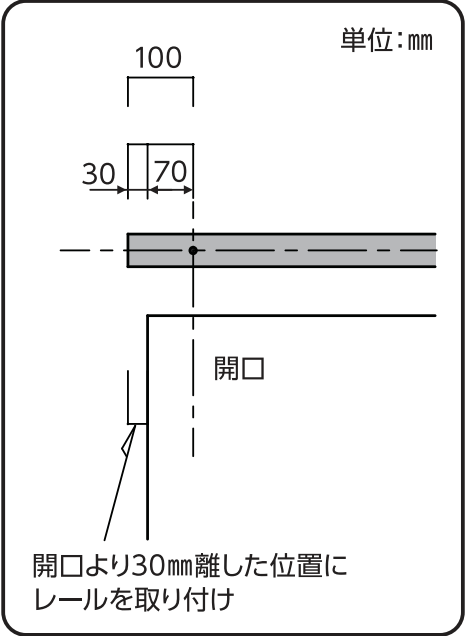
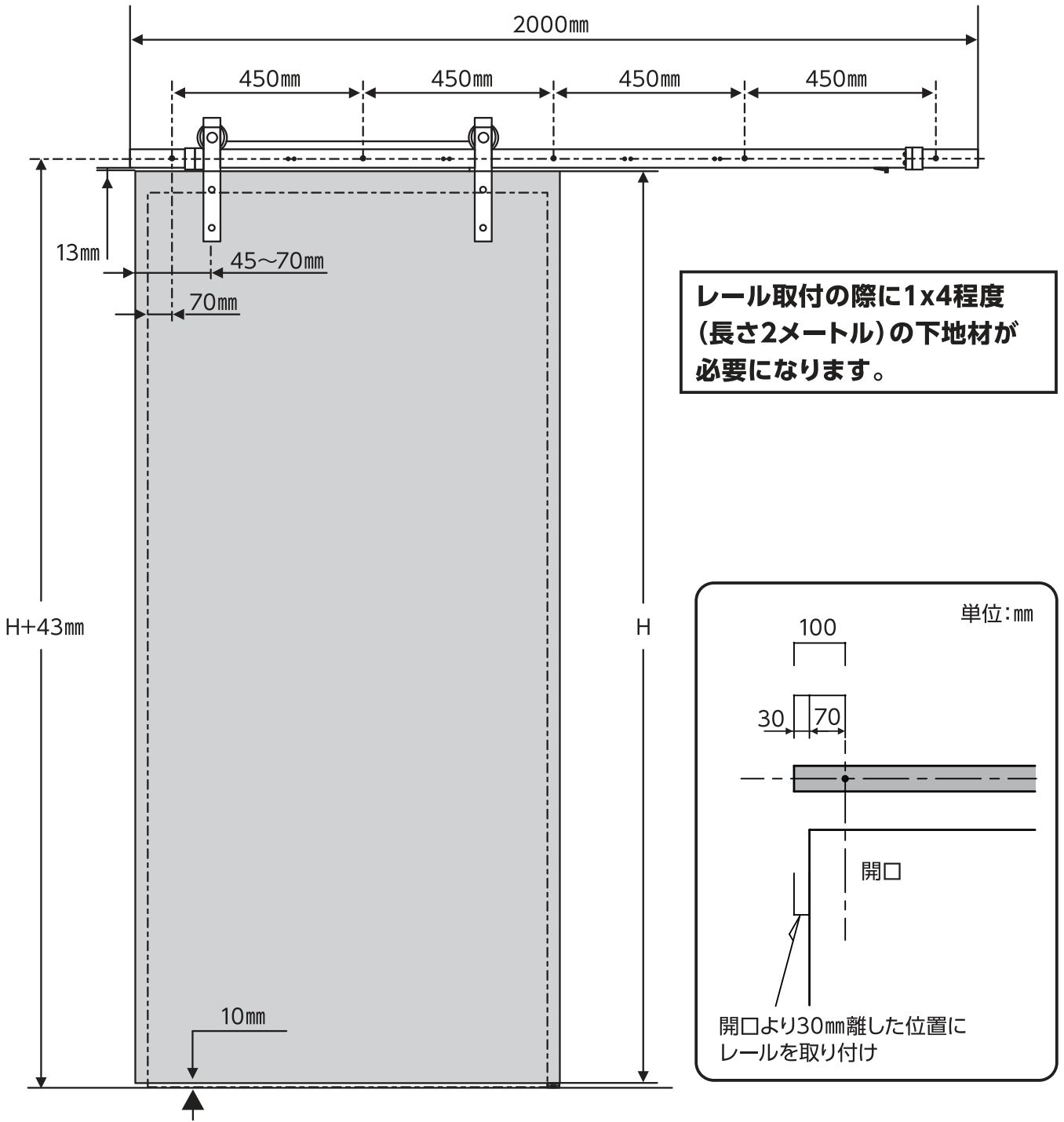


**HOWDY**

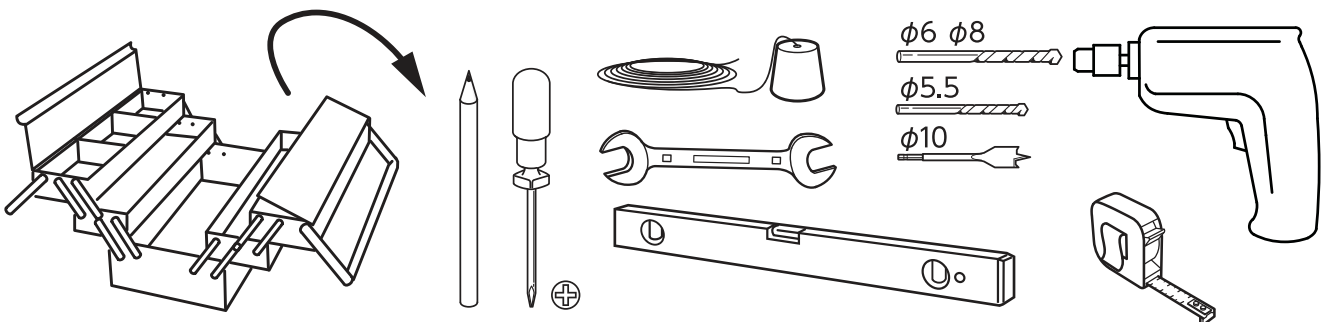
## 目 次

施工前に	02
本体の組み立て方	03
①本体の組み立て	04

# 施工前に



## 準備するもの

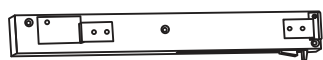


# ドアの設置の仕方

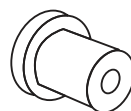
## 01 梱包内容と数量



M80×90 (×5)



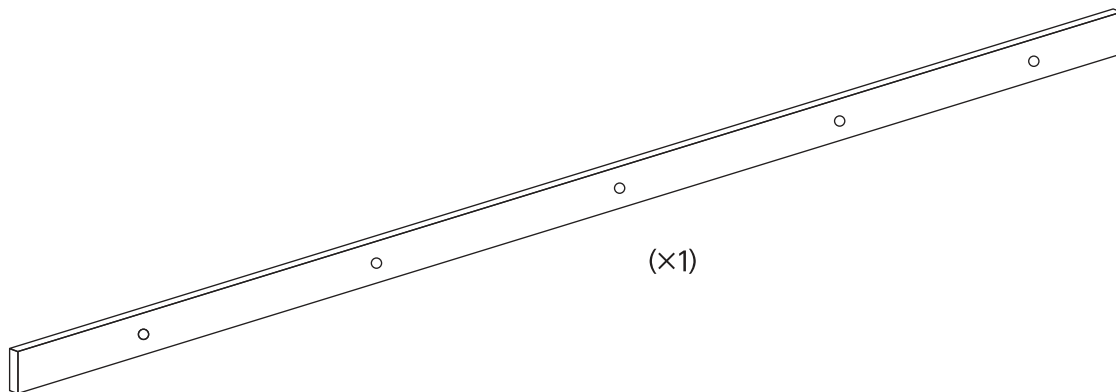
(×2)



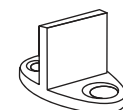
(×5)



(×2)



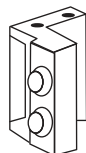
(×1)



(×2)



(×2)



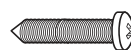
(×2)



(×2)



M8×60 (×5)



ST4.2×25 (×2)



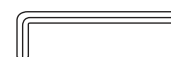
ST4.2×25 (×6)



M8×25 (×5)



φ6 (×2)



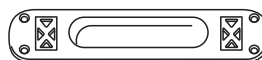
(×1)



(×1)



(×4)



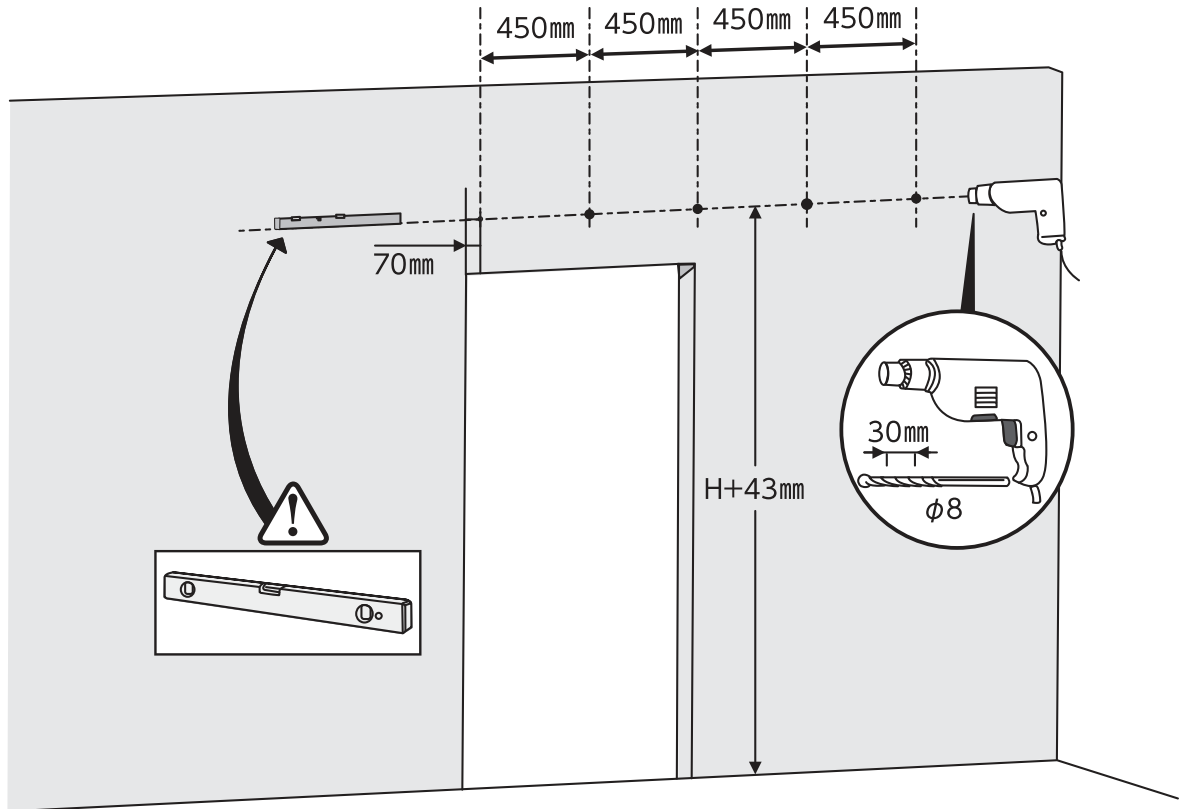
(×1)



(×4)

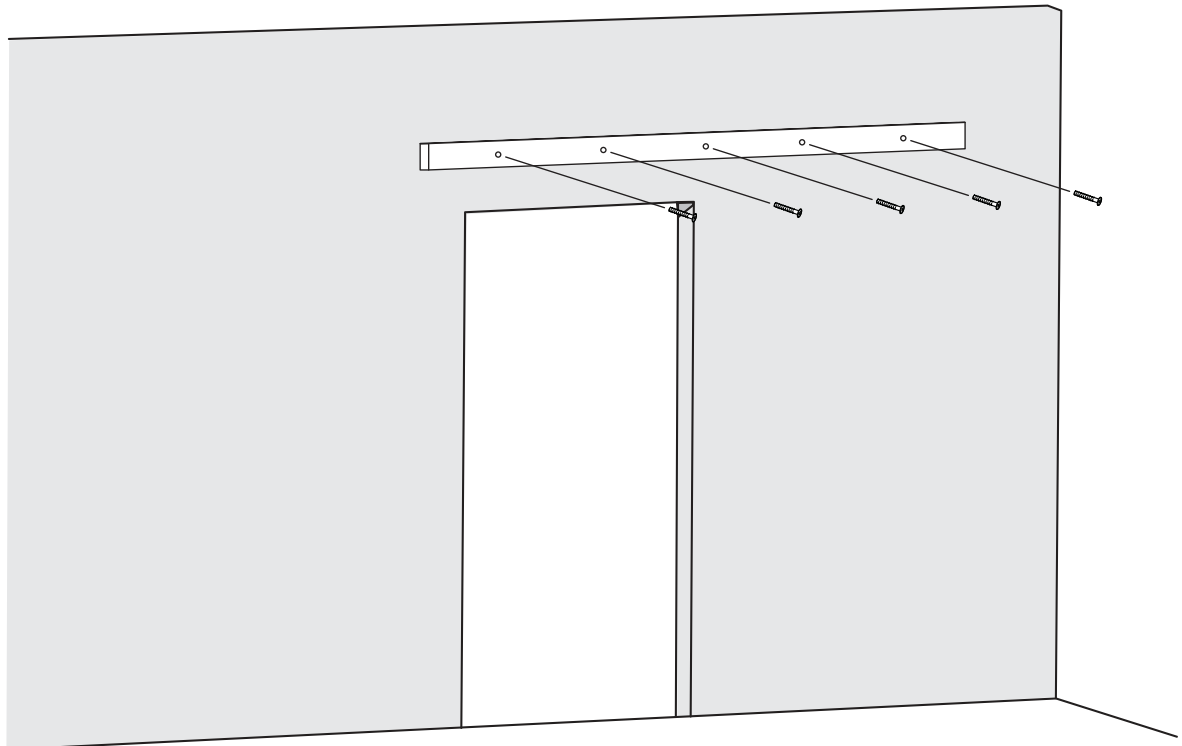
# 1 ドアの設置方法

## 1-1

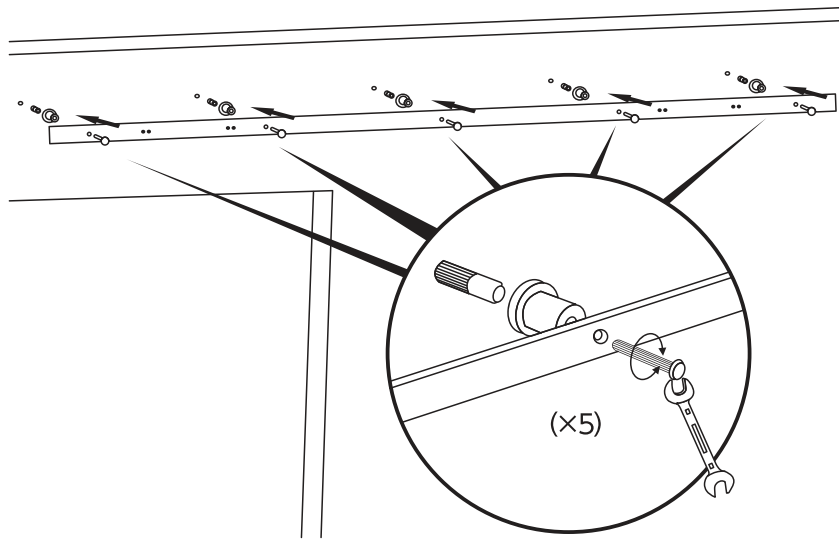


### 取り付け位置にビスが打てない場合

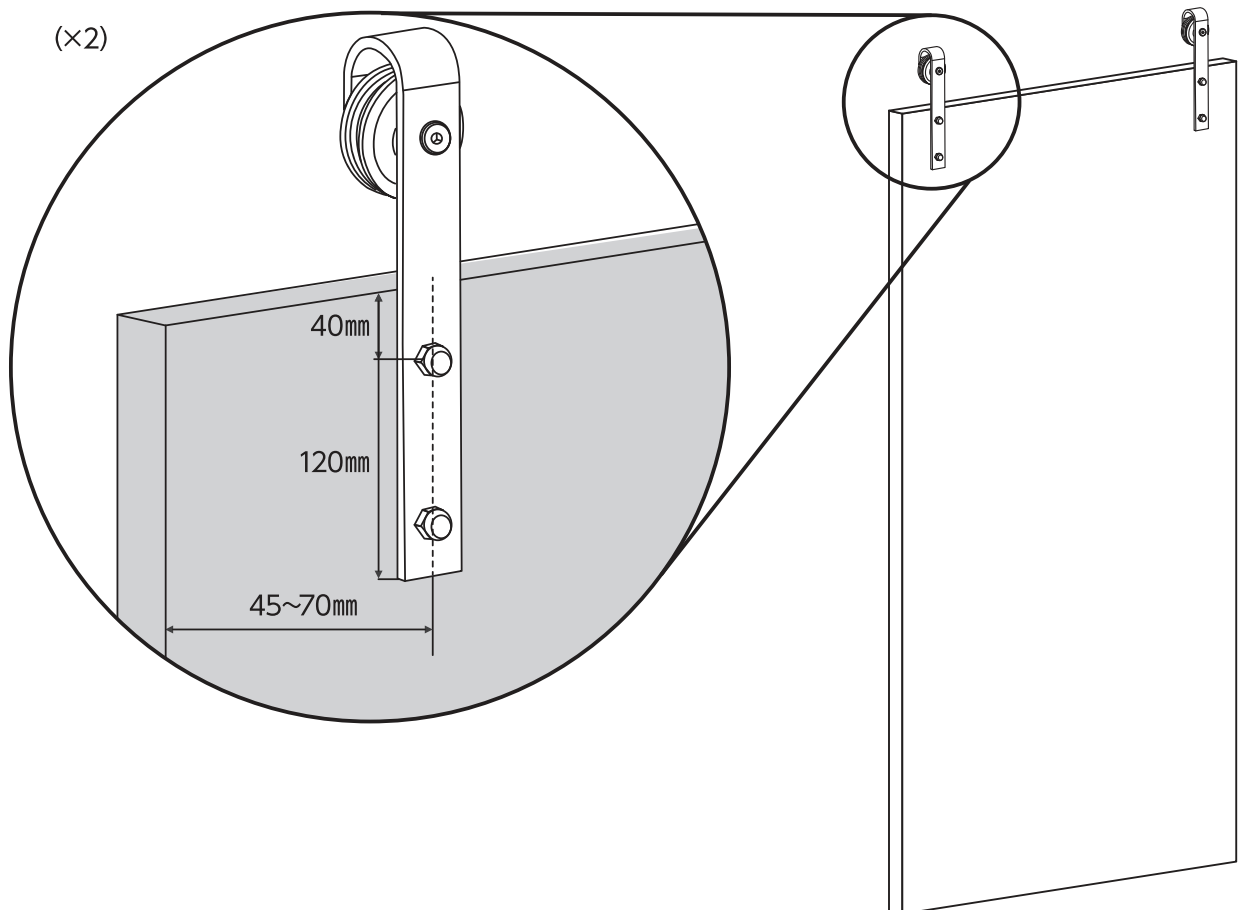
レール取付の際に1x4程度(長さ2メートル)の下地材が必要になります。



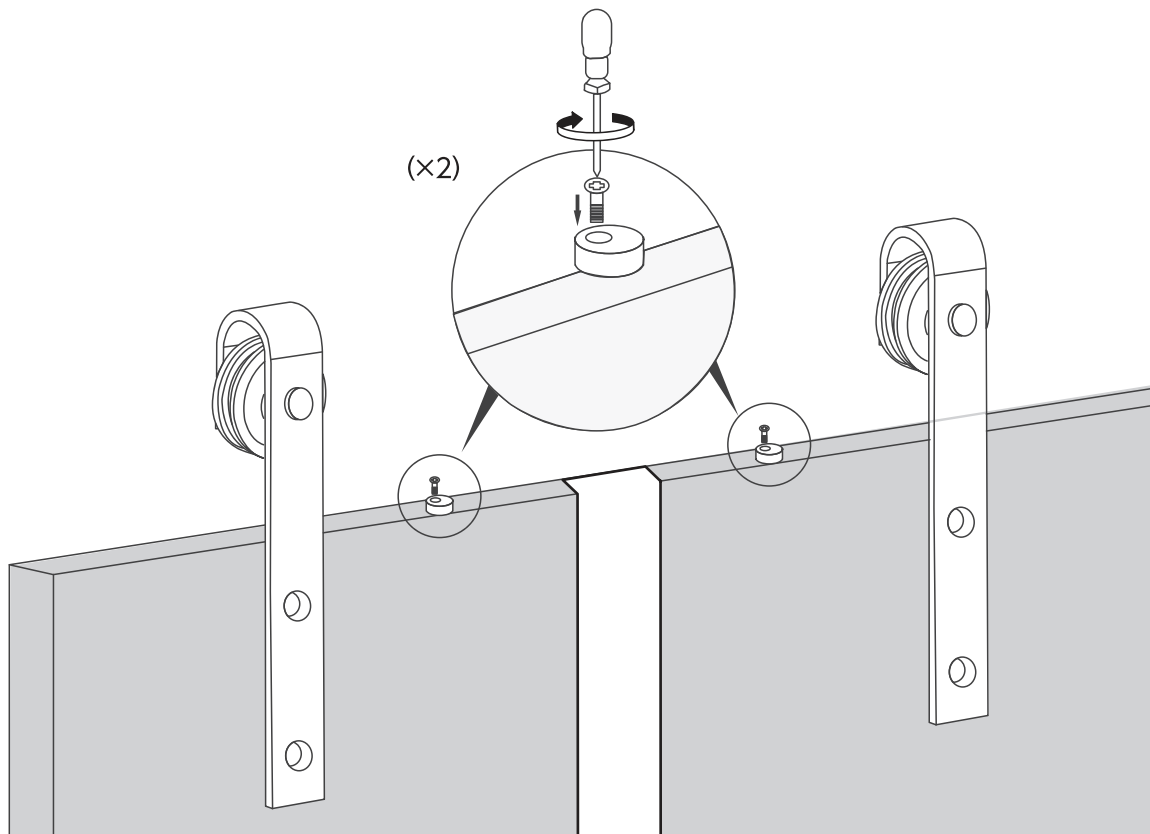
# 1-2



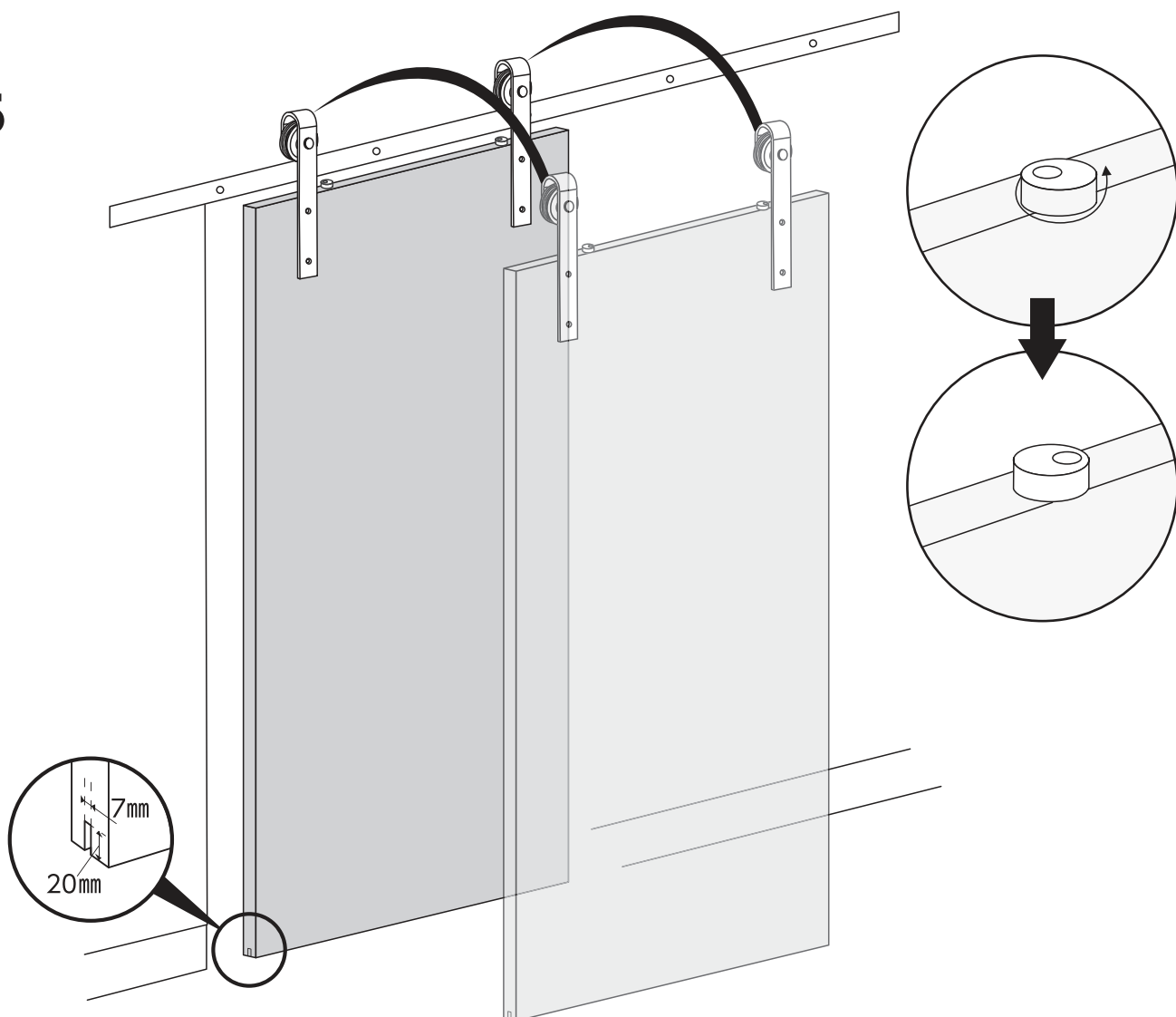
# 1-3



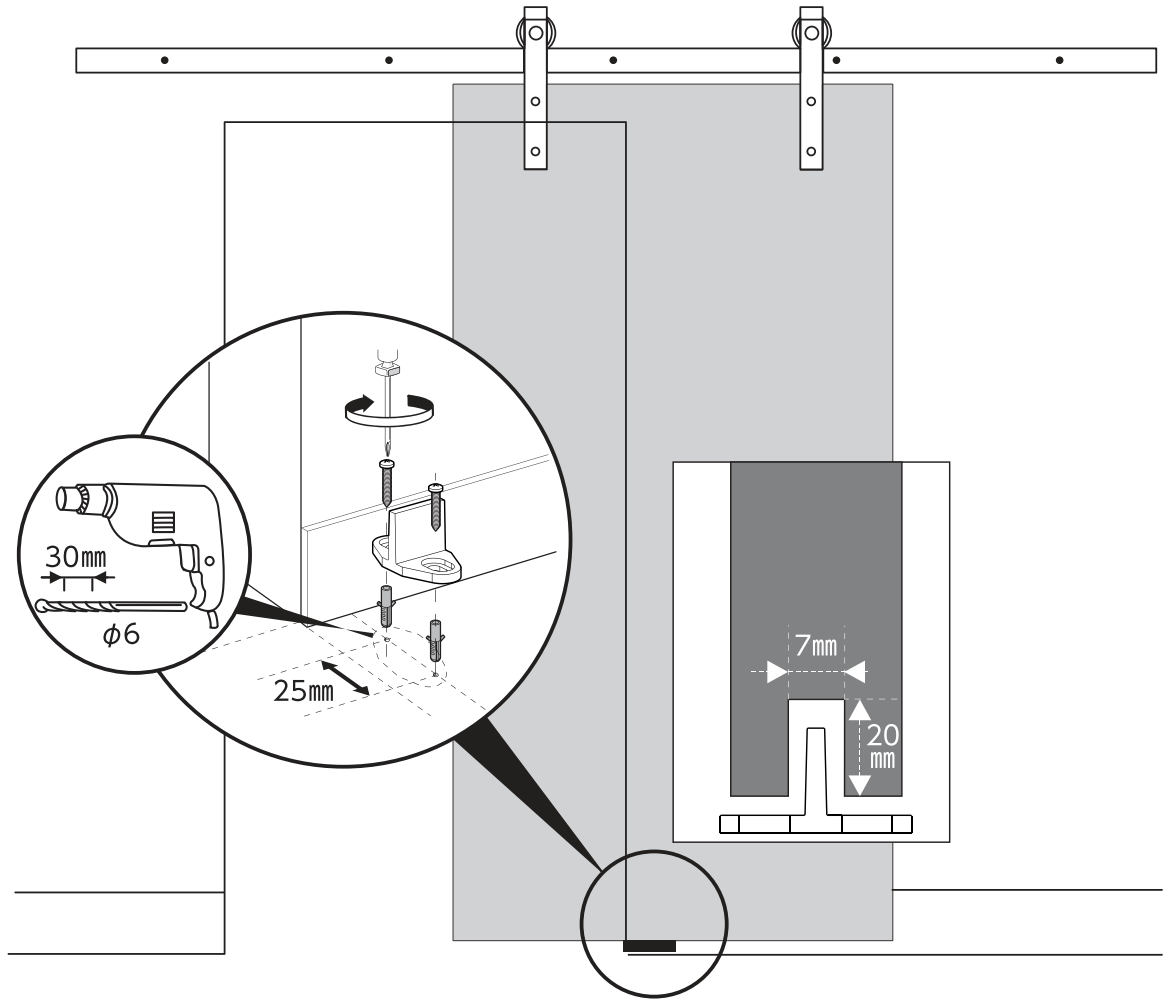
1-4



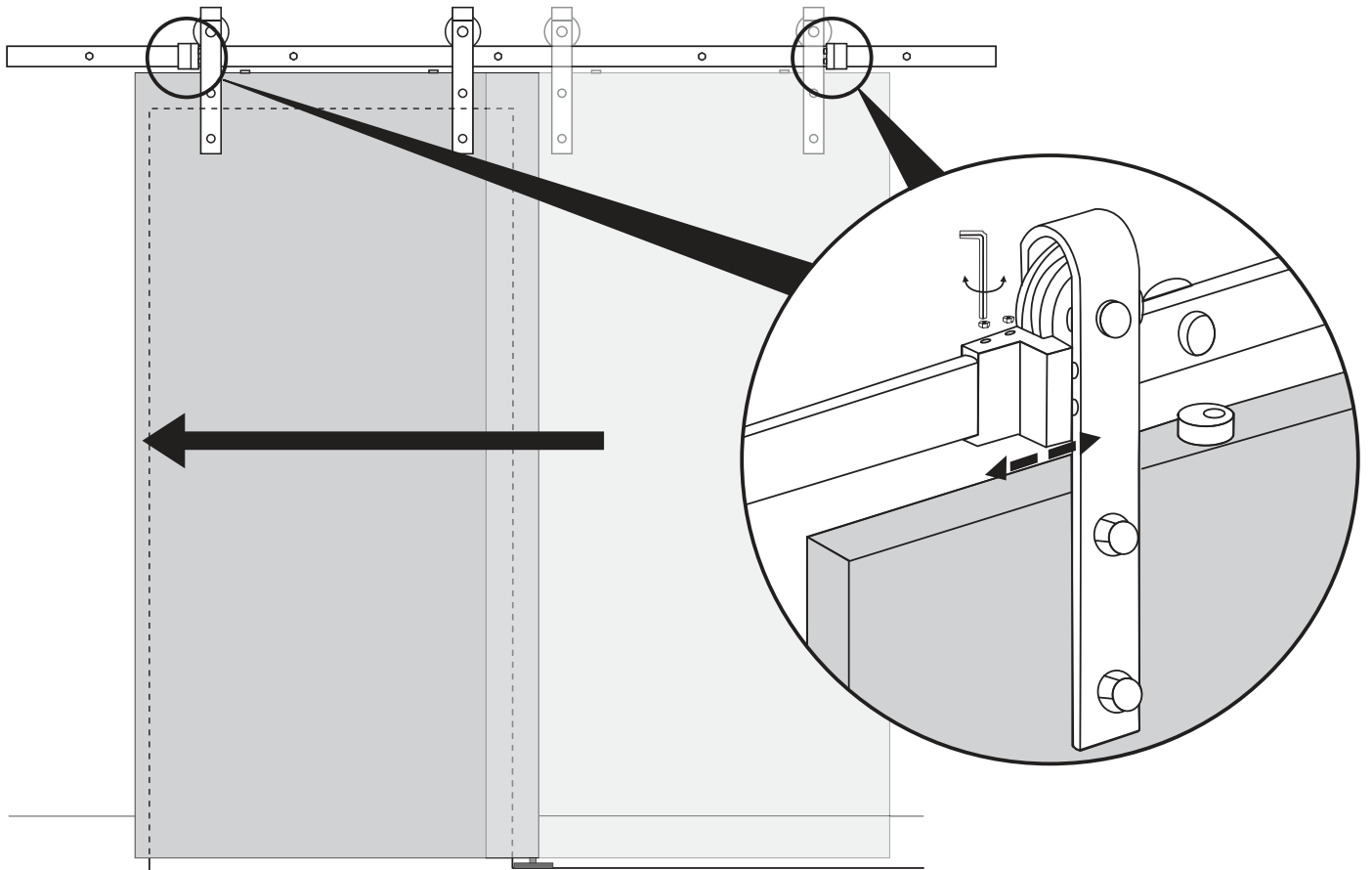
1-5



1-6

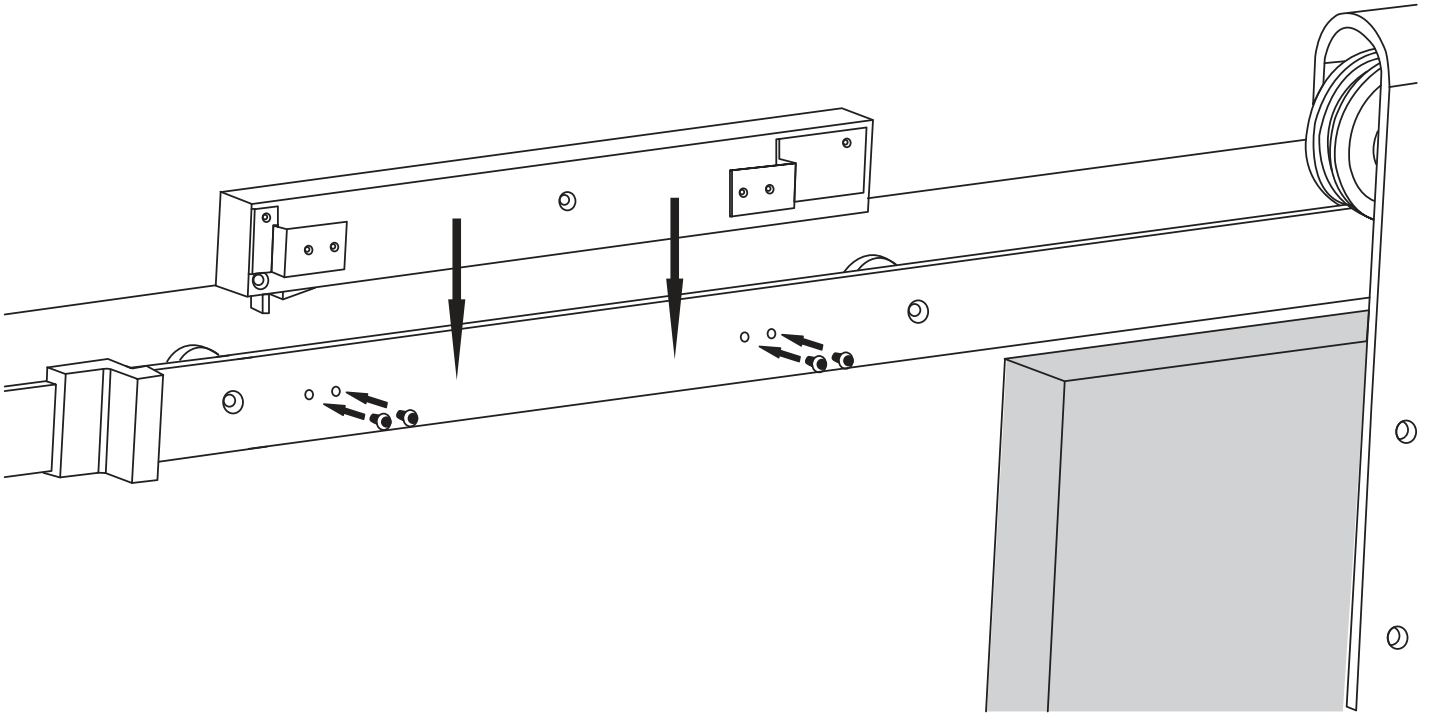


1-7

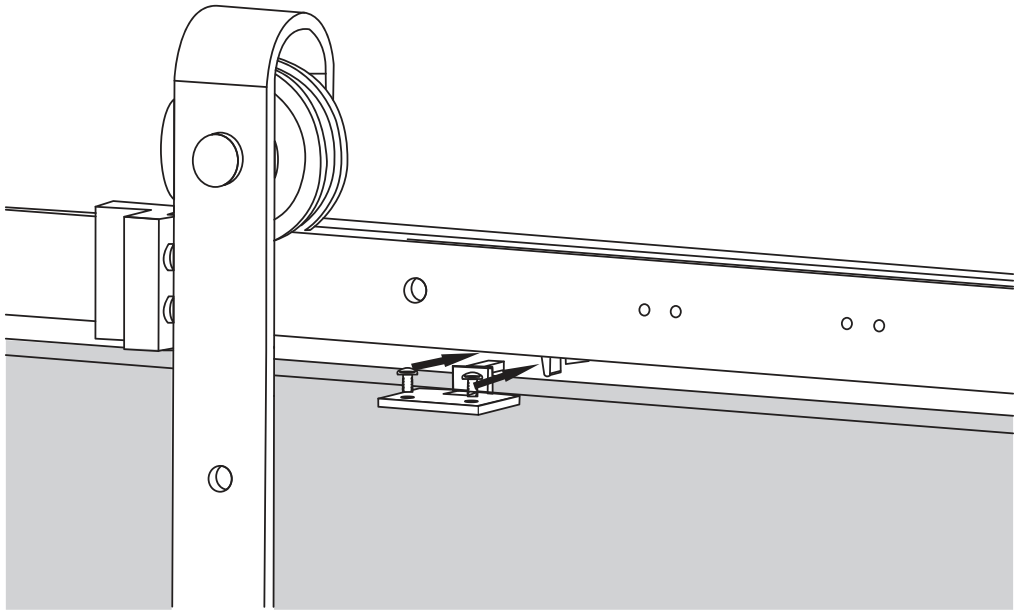




1-8



1-9



1-10

