

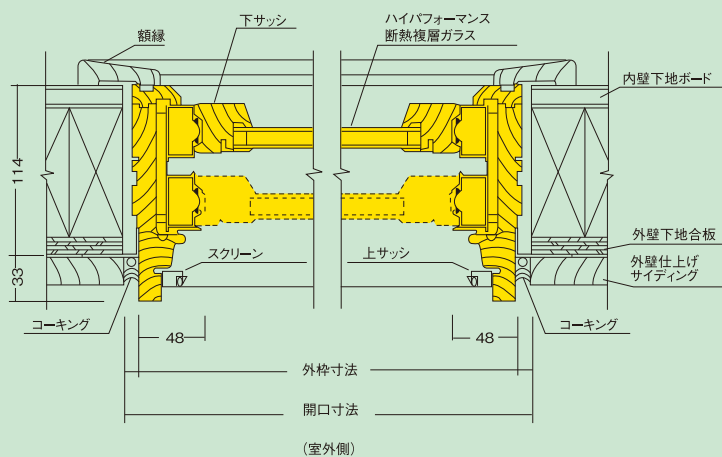
TWダブルハング/サッシ可倒タイプ上げ下げ窓

ツバイフォー標準納まり図

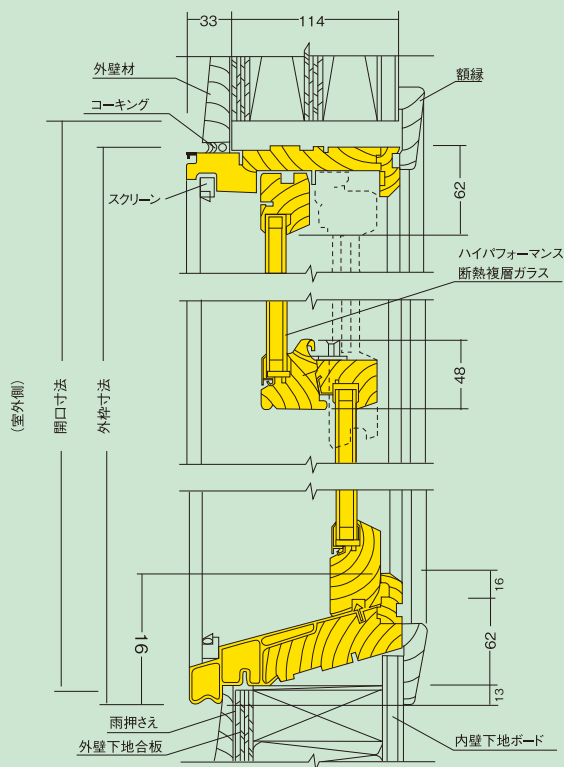
開口寸法・外枠寸法につきましては、カタログを参照してください。

- 着色部分が窓本体です。
- 額縁は本体価格に含まれない別売り部品です。
(詳細部分で現物と多少異なることがあります。)

●横断面図

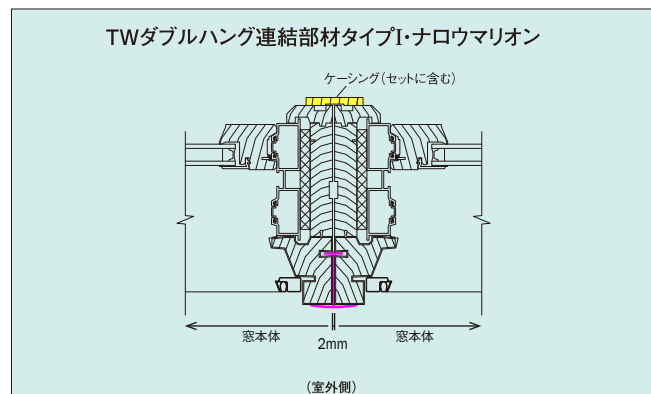


●縦断面図



TYPE I ナロウマリオン (窓直結タイプ)

間柱なしで窓本体を直接連結します。横2連窓など風圧の影響が小さい場合に使用します。横連結した場合、外枠寸法は幅方向で1連結部あたり3mm増加。天地高さは変わりません。



TYPE II サポートマリオン (支柱連結タイプ)

3連窓など風圧の影響が大きい場合に使用します。横連結した場合、外枠寸法は幅方向で1連結部あたり51mm増加。天地高さは変わりません。

