

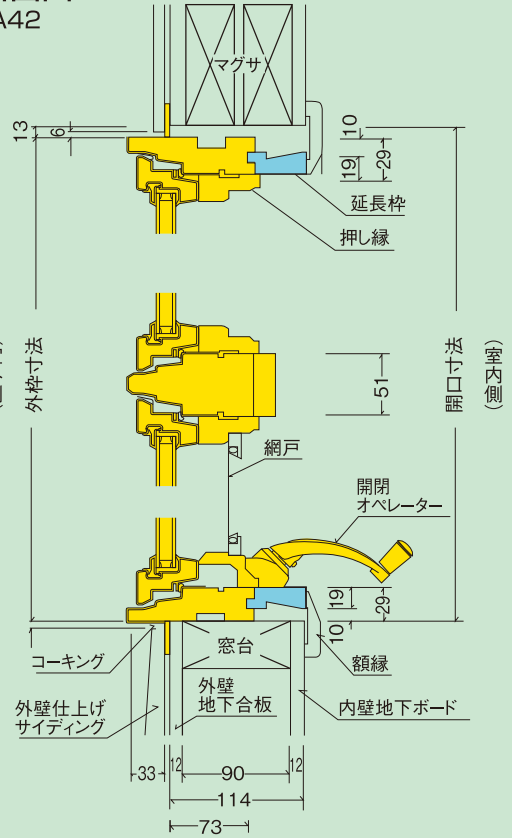
■ オーニング/突き出し窓

ツープайフォー標準納まり図

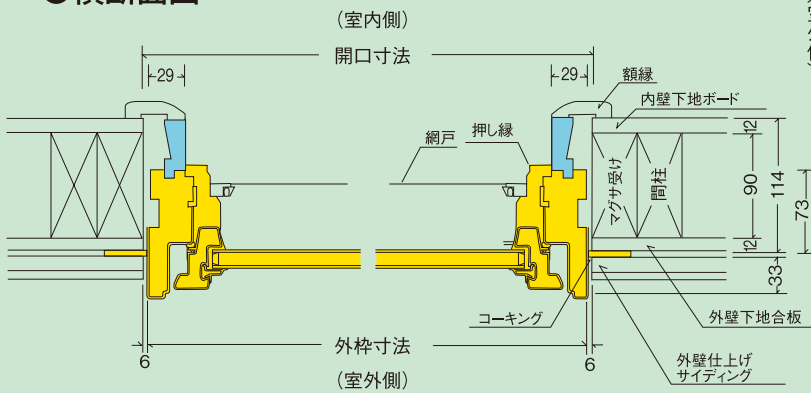
開口寸法・外枠寸法につきましては、カタログを参照してください。

- 着色部分が窓本体です。
- 額縁は本体価格に含まれない別売り部品です。
(詳細部分で現物と多少異なることがあります。)

●縦断面図 例/A42



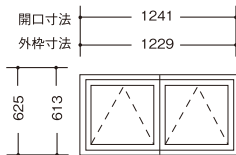
●横断面図



横連窓

連窓部品を使えば、高さの同じ窓は、品番に関係なく横方向に連結することができます。間柱なしで窓本体を直結するタイプです。連結した場合、外枠寸法は幅方向で1連結部あたり3mm増加。天地高さは変わりません。(出窓のように角度をもたせて連結することはできません。)

例/A21の左右横連窓



上下連窓

上下連窓部品を使えば、幅の同じ窓は、品番に関係なく上下方向に連結することができます。間柱なしで本体を直結するタイプです。連結した場合、外枠寸法は上下方向で1連結部あたり3mm増加。幅は変わりません。(出窓のように角度をもたせて連結することはできません。)

例/A21の上下連窓

