

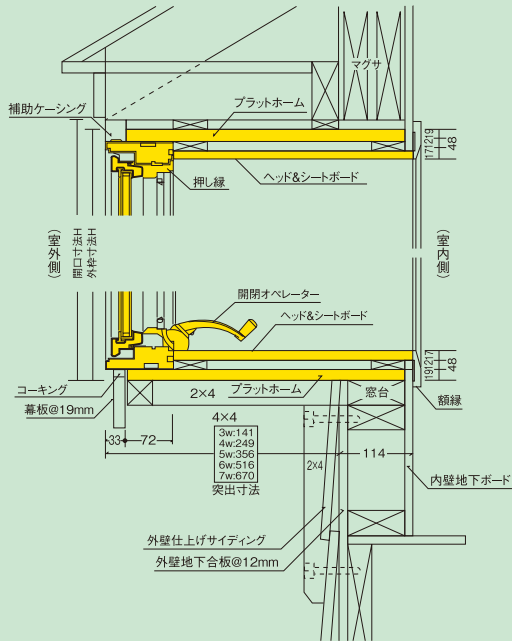
# ■ ケースメントボウ/外開き弓型出窓

## ツーバイフォー標準納まり図

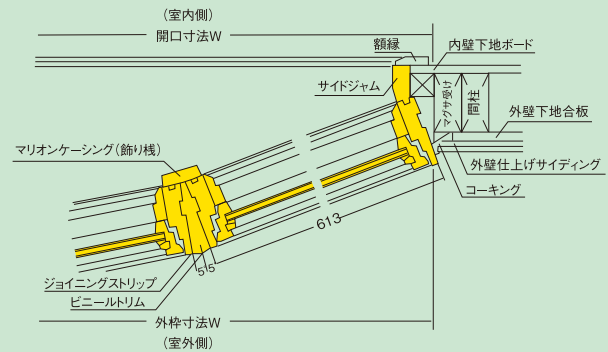
開口寸法・外枠寸法につきましては、カタログを参照してください。

- 着色部分が窓本体です。
- 額縁、延長棒は本体価格に含まれない別売り部品です。  
(詳細部分で現物と多少異なることがあります。)

### ●縦断面図



### ●横断面図



#### 支給部材(セットに含まれる部材)

- ケースメントウィンドウ本体
- ジョインングストリップ
- マリオンケーシング
- ビニールトリム
- サイドジャム
- プラットホーム(2枚)
- ヘッド&シートボード(2枚)(2x4用)
- ヘッドフラッシング

\*出窓の屋根、サポートは参考例です。  
外観デザインに合わせて設置してください。  
\*出窓のサポートは窓の下がりを防ぐために必ず設置してください。  
\*補助ケーシングは別途注文になります。  
\*出窓は現場組み立てとなります。

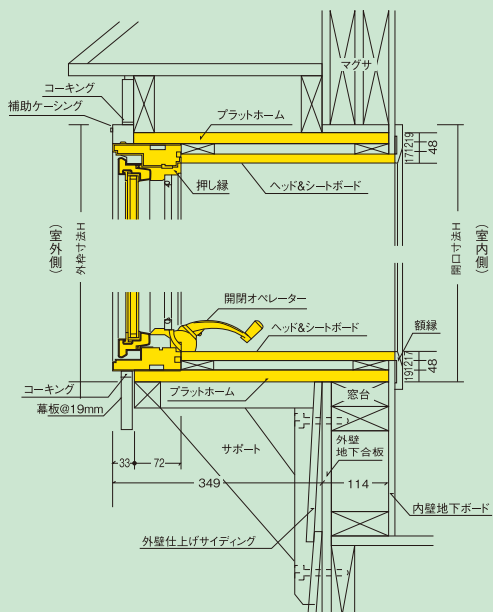
# ■ ケースメント30度ベイ/30度台形出窓

## ツーバイフォー標準納まり図

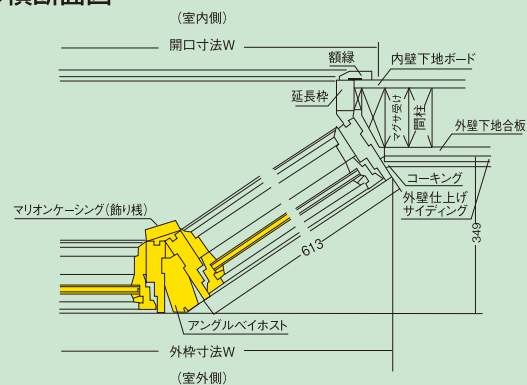
開口寸法・外枠寸法につきましては、カタログを参照してください。

- 着色部分が窓本体です。
- 額縁、延長棒は本体価格に含まれない別売り部品です。  
(詳細部分で現物と多少異なることがあります。)

### ●縦断面図



### ●横断面図



#### 支給部材(セットに含まれる部材)

- ケースメントウィンドウ本体
- アングルベイホスト
- マリオンケーシング
- 延長棒(2x4用)
- プラットホーム(2枚)
- ヘッド&シートボード(2枚)(2x4用)

\*出窓の屋根、サポートは参考例です。  
外観デザインに合わせて設置してください。  
\*出窓のサポートは窓の下がりを防ぐために必ず設置してください。  
\*出窓は現場組み立てとなります。  
\*Pシリーズの出窓には中央部分にグリル・スクリーンは付きません。

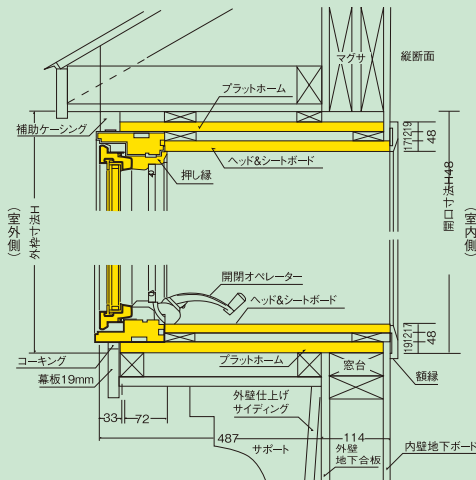
# ■ ケースメント45度ベイ/45度台形出窓

## ツーバイフォー標準納まり図

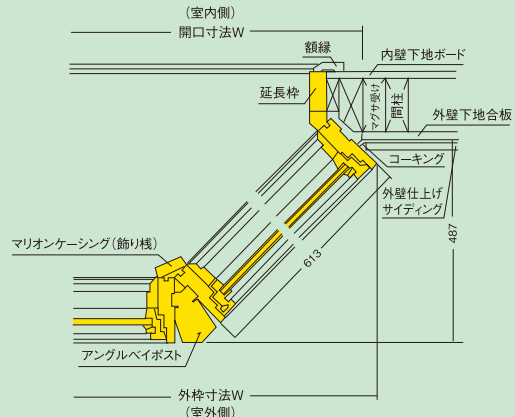
開口寸法・外枠寸法につきましては、カタログを参照してください。

- 着色部分が窓本体です。
- 額縁、延長枠は本体価格に含まれない別売り部品です。  
(詳細部分で現物と多少異なることがあります。)

### ●縦断面図



### ●横断面図



#### 支給部材(セットに含まれる部材)

- ケースメントウィンドウ本体
- アンクルベイポスト
- マリオンケーシング
- 延長枠(2x4用)
- プレートホーム(2枚)
- ヘッド&シートボード(2枚) (2x4用)

- \*出窓の屋根、サポーターは参考例です。外観デザインに合わせて設置してください。
- \*出窓のサポーターは窓の下がりを防ぐために必ず設置してください。
- \*出窓は現場組み立てとなります。
- \*Pシリーズの出窓には中央部分にグリル・スクリーンは付きません。

出窓をご注文されますと、窓本体以外に、以下の部材が納品されますので、現場で組み立てます。部品は本体とセットでの販売となります。部品のみの販売は行っておりません。

#### ●ボウ・ウィンドウ

部品名	数
①プレートホーム(天地構造板)	2枚
②ヘッド&シートボード(天地化粧板)	2枚
③ジョイントストリップ(連結継手)	(窓数-1)本
④サイドジャム(延長枠角度あり)	2本
⑤マリオンケーシング(内側方立て)	(窓数-1)本
⑥ビニールトリム(外部カバー)	(窓数-1)本
⑦ヘッドフラッシング(上部カバー)	(窓数-1)本



#### ●ベイ・ウィンドウ

(30度ベイと45度ベイでは形状が多少異なります)

部品名	数
①プレートホーム(天地構造板)	2枚
②ヘッド&シートボード(天地化粧板)	2枚
③アンクルベイポスト	2本
④マリオンケーシング(内側方立て)	2本
⑤延長枠(角度あり)	2本
⑥延長枠(角度なし)	2本
⑦サイドフランジ	2本

