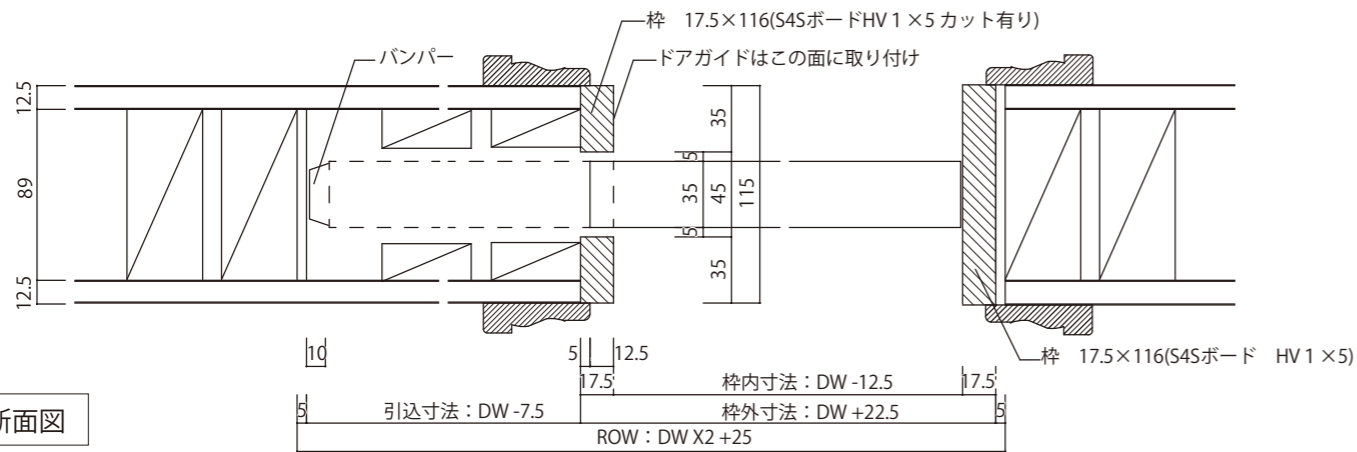


ポケットドア納まり図

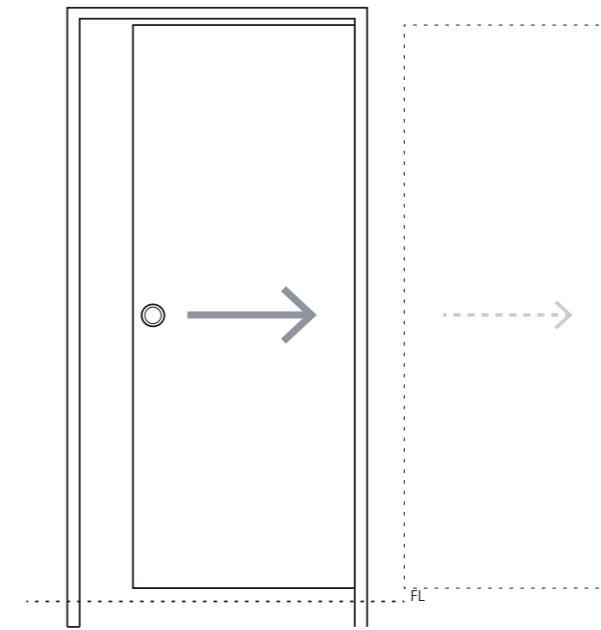
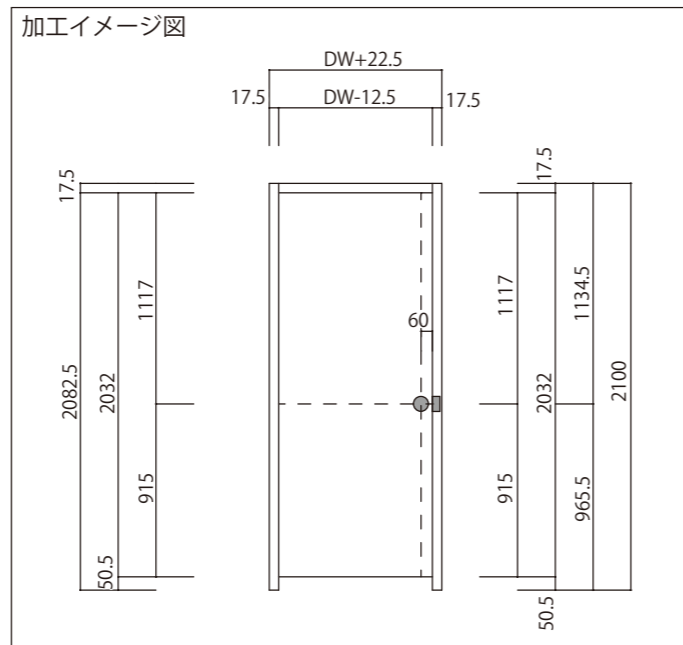
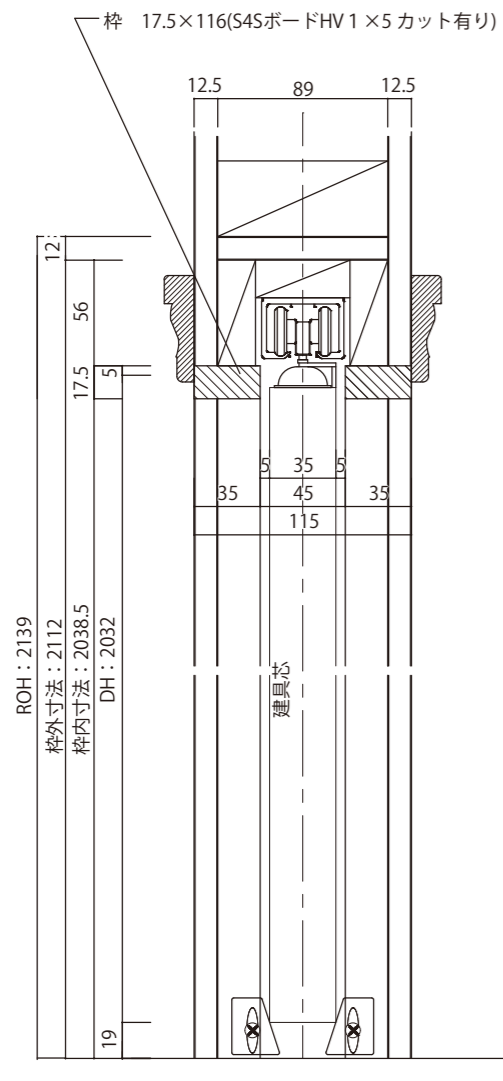
PreSet Door インテリアドア 施工説明書

ポケットドア ノックダウン仕様



横断面図

縦断面図



注意事項

- ・開梱時に種類と数量を確認してください。
- ・商品に破損や異常がないか確認してください。
- ・万一商品に破損や異常がある場合、部品が不足している場合は、弊社営業担当者までご連絡ください。
- ・内装ドア以外への転用および改造は行わないでください。
- ・ねじ止め箇所は、指定してあるねじを全て確実に止めてください。
- ・ドア本体は重いもので約 50kg あります。建て込みの際には三人以上で扱うなど、取り付けには十分ご注意ください。
- ・シーリング（コーキング）は、塗布箇所を十分に清掃し、指定箇所全てを確実に行ってください。
- ・組立・取り付け完了後、開閉作動や施錠が正常に行うことができること、および使用上の不具合がないか確認してください。
- ・施錠した状態で枠とドア間等に隙間が生じていないか、ご確認ください。
不具合がある場合は確実に建て付け調整をしてください。
- ・引渡し前に清掃を行い、商品にゴミや異物が付着していないことを確認してください。

塗装済みの場合

- ・タッチアップペイントが同梱されています。高温、多湿、直射日光を避けて保管してください。
- ・ご使用の直前に色の沈殿等がなくなるまでよく混ぜて、早めにご使用ください。（時間が経つと硬化します。）

梱包内容

標準セット	梱包内容	数量	備考	確認
ドア	ドア	1 枚		
ドア枠	無目枠	1 本	縦用	
	無目枠（カット有り）	4 本	ポケットサイド用 2 本 上部用 2 本	
	KWIKSETポケットアロック	1セット	（ドア取り付け済み）ゴールド/シルバー	
	組立・躯体取付用ビス	24 本		
	タッチアップペイント	1ボトル	塗装済みの場合のみ	

※ポケットドアフレームは別梱包です。

その他の仕様は当社Webサイトの「カタログ・図面ダウンロード」ページよりご参照ください。

施工手順

① ドアサイズが 3068 (915X2032) 以外の時は、ポケットドアフレームのヘッダーの切り欠きが必要です。

ポケットドアフレームヘッダーの切り欠き説明

標準的なドア幅のカット用にマークがついています。

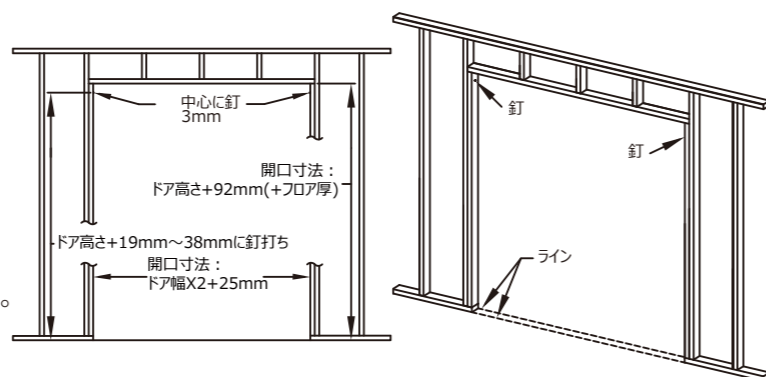
2/8	=	32"	[81cm]
2/6	=	30"	[76cm]
2/4	=	28"	[71cm]
2/0	=	24"	[61cm]

- 1 エンドブラケットをはずします。
エンドブラケットをはずす
- 2 ドアサイズのマークに合わせてヘッダーの木部のみをカットします。
トラックは切らない
- 3 ヘッダーを裏返し、ヘッダーよりも35mm短くトラックをカットします。
1-3/8" [35mm]
- 4 カットされた切り口にエンドブラケットを取り付けます。
- 5 ヘッダーを横に倒し、マークに合わせてトリムボードをカットします。カットした部分を取り外し捨てます。
- 6 ヘッダーを裏返し、反対側もカットします。

標準的なドア幅ではないときのヘッダーカット：
ドア幅を2倍し 25mmを足します。ヘッダーにマークを付けステップ2、3と同様にカットします。
ドア幅に 25mmを足し、トリムボードにマークし、ステップ5、6と同様にカットします。

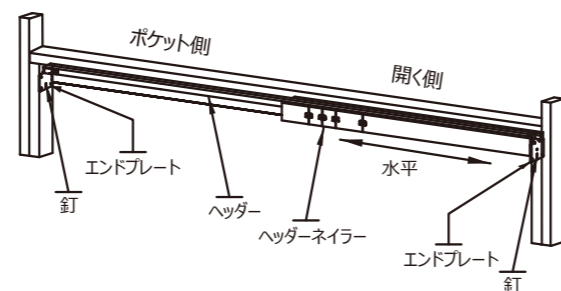
② 開口部の準備

- 開口は下げ振りを使用し正確に開けてください。
最小高さは 2,124mm(+フロア厚)、
幅がドア幅 x2+25mm です。
- 床仕上げ面から 2,051mm を計り、まぐさ受けの中心に頭を 3mm 残して平頭釘を打ちます。
ドアの下のクリアランスは 19mm から 38mm です。
- 床に躯体の壁厚のラインを引きます。
【ポイント】ラインは後から消せるように
チョークなどで描いてください。

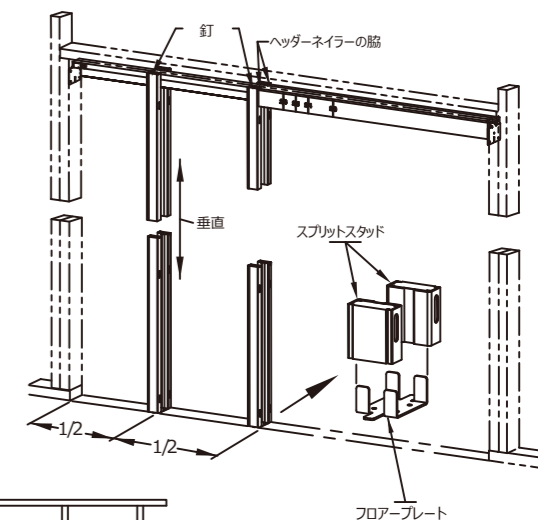


③ ポケットドアフレームの取り付け

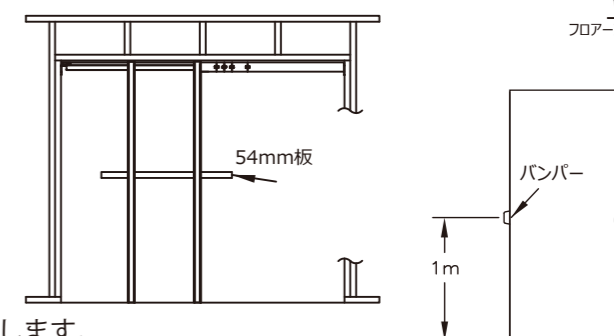
- 3mm 残した平頭釘にヘッダーエンドブラケットのプレートの溝を差込みます。プレートの残りの穴に釘を打ちます。



- 2本のスプリットスタッドにフロアプレートを差込みます。ヘッダーネイラーの脇にスプリットスタッドを釘打ちします。もう1組のスプリットスタッドをポケットの真ん中に釘止めします。スプリットスタッドは床のラインの間に納まるようにします。
【ポイント】スプリットスタッドは壁の下地になりますので、中央の固定位置には注意してください。



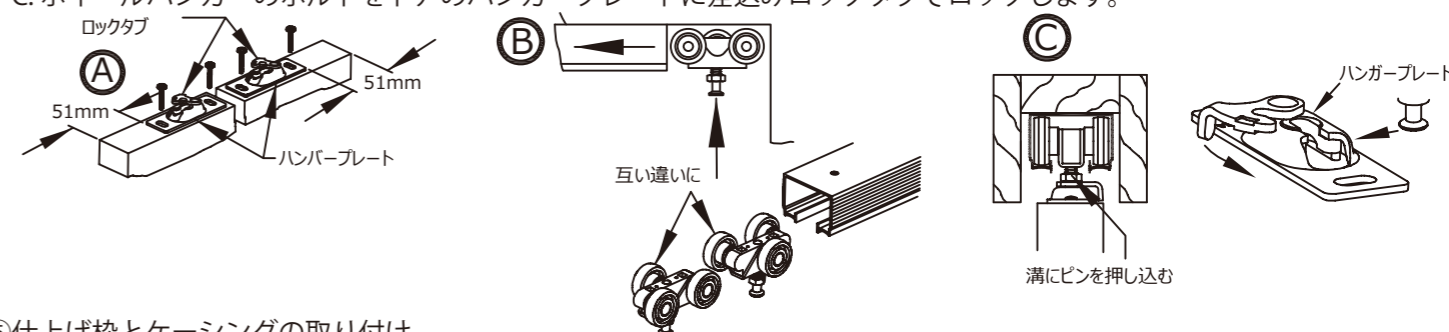
- 壁施工の際にスプリットスタッドが反らないように、54mm幅の板をスプリットスタッドの間に仮留めします。



- ポケット側の壁を施工します。
ドアを塗装します。

④ ドアの吊り込み (塗装仕上げ後)

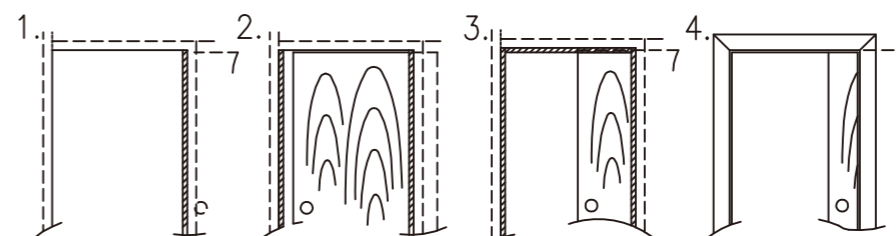
- ドアの戸尻の下端から約 1m の所にバンパーを固定します。
- A. ハンガープレートを取り付けます。ドアの上角から 51mm の所に、ロックタブの方向をそろえて固定します。
- B. ホイールハンガーをトラックに差込みます。ホイールの前後が互い違いになるように挿入します。
- C. ホイールハンガーのボルトをドアのハンガープレートに差込みロックタブでロックします。



⑤ 仕上げ枠とケーシングの取り付け

【注意】後で取り外せるように、吊り込み時のロックタブ側の上枠とポケットサイドの枠は、
接着剤を使用せずビス留めしてください。

1. ポケットサイドの2本の縦枠を、壁面側はそろえてドア側はクリアランスを 5mm 以上あけて垂直に取り付けます。ロックタブ側はビスで、裏面は釘、またはフィニッシャーで固定します。スプリットスタッドには釘やビスを打つ場所が限られていますので注意してください。
2. 幅広の縦枠が壁面と表裏がそろるように、またドアと水平になるように釘、またはフィニッシャーで固定します。
3. 2本の上枠を、ロックタブ側はビスで、裏側は釘、またはフィニッシャーで水平に取り付けます。
4. ケーシングは現場の指示に従い、散り寸法を設けて固定します。



⑥ ドアガイドの設置

- ポケットサイドの縦枠の下部にドアガイドを設置します。ドアが中心に来るように上下に調整してください。

