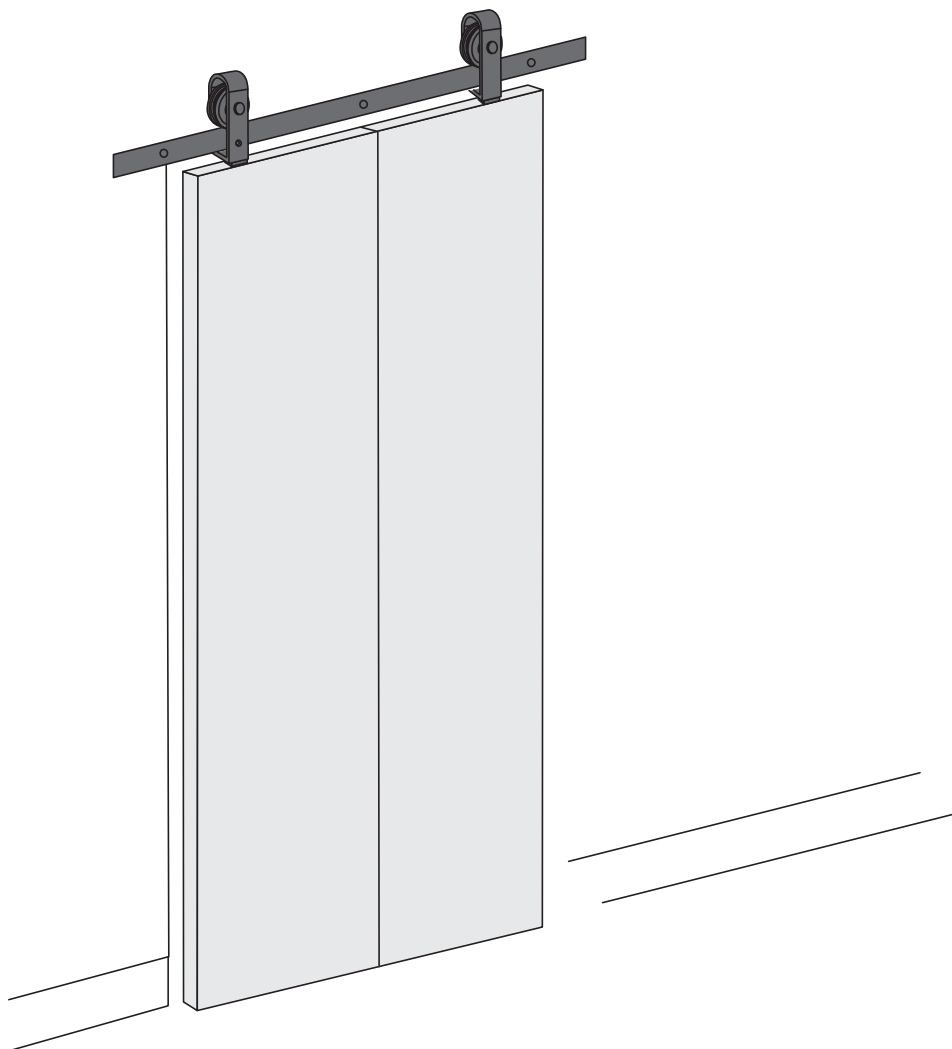


# Bi-fold BARNDOOR

---

施工説明書



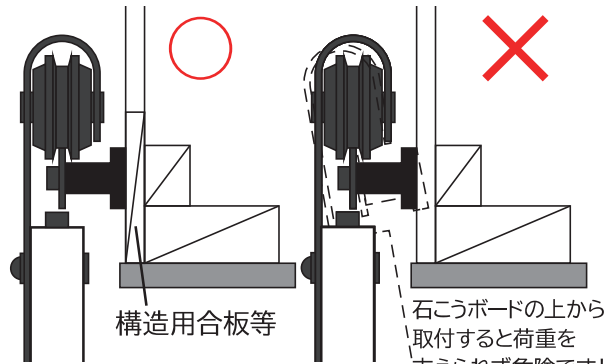
**HOWDY**

## 目 次

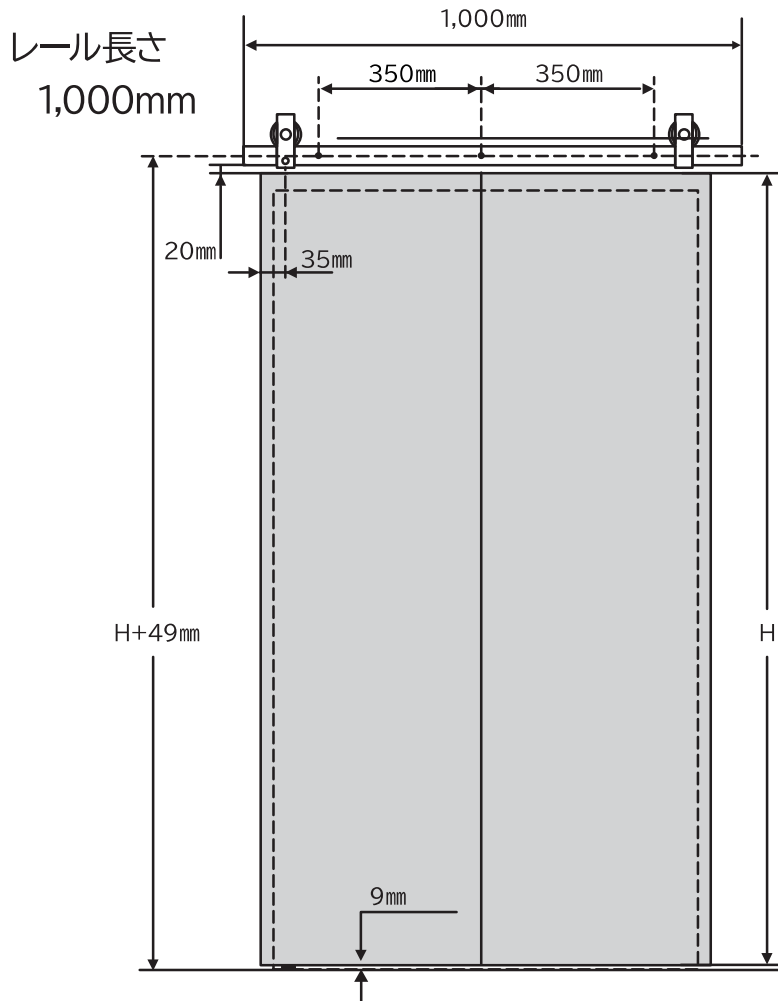
施工前に	02
折戸式バーンドアのセット内容	03
1.ドアの設置方法	04
2.ドア巾とレール長さについて	09

# 施工前に

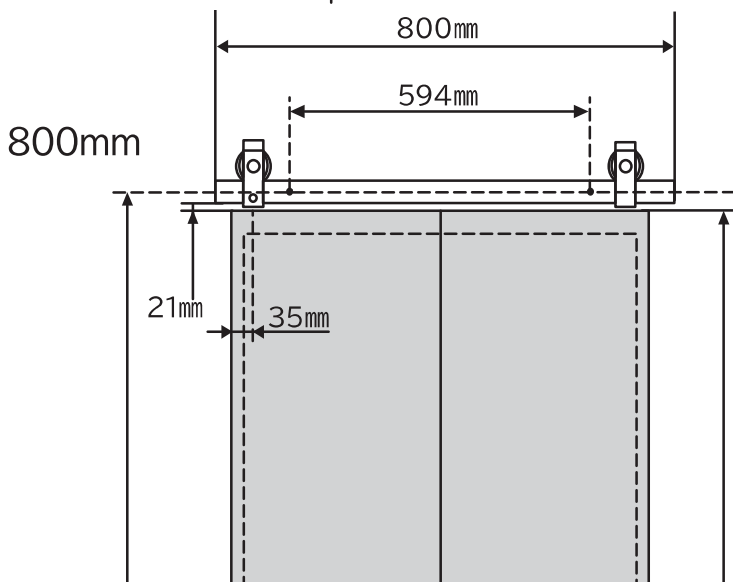
**01** レール取付箇所壁下地材が必要になります。



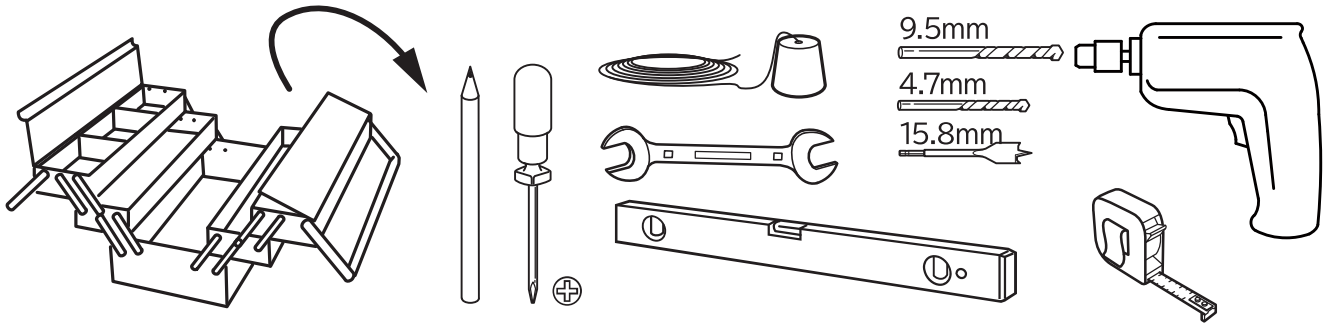
**02** 詳細寸法



ドアサイズ	推奨レール長さ
2570	800mm
21070	1,000mm
3170	
2068	800mm
2668	
3068	1,000mm



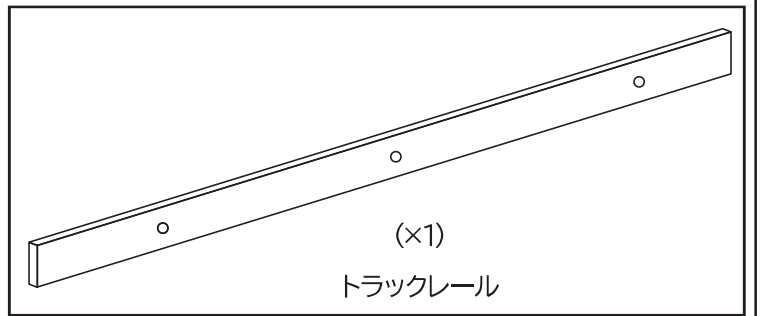
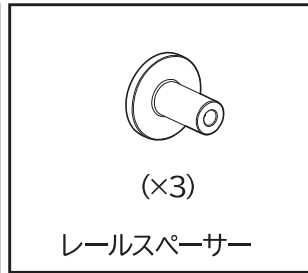
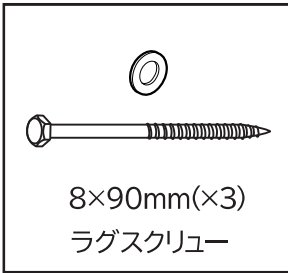
## 準備するもの



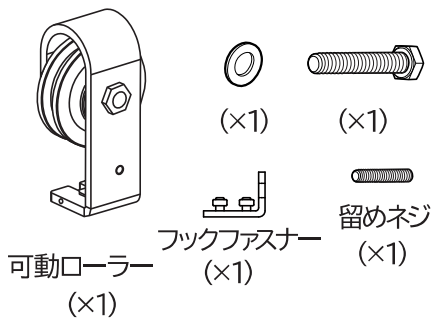
## 折戸式バードアのセット内容

### 01 パーツ内訳

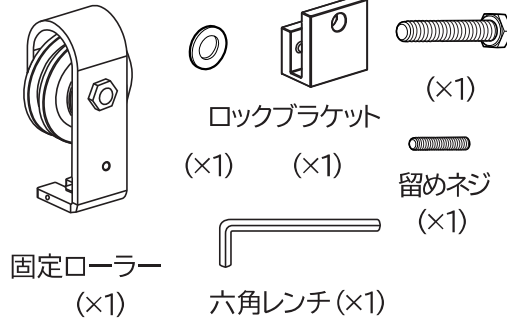
#### レール用パーツ



#### 可動ローラーパーツ



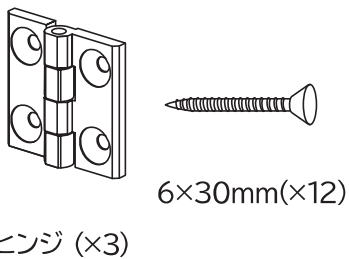
#### 固定ローラーパーツ



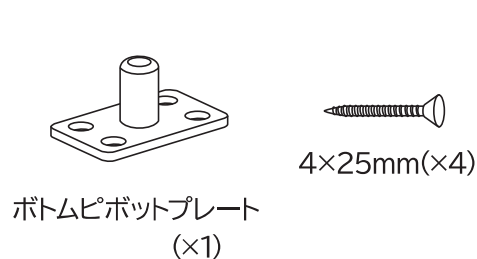
#### コネクターパーツ



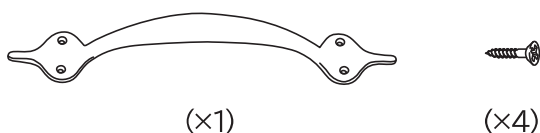
#### ヒンジパーツ



#### ボトム(下部)パーツ

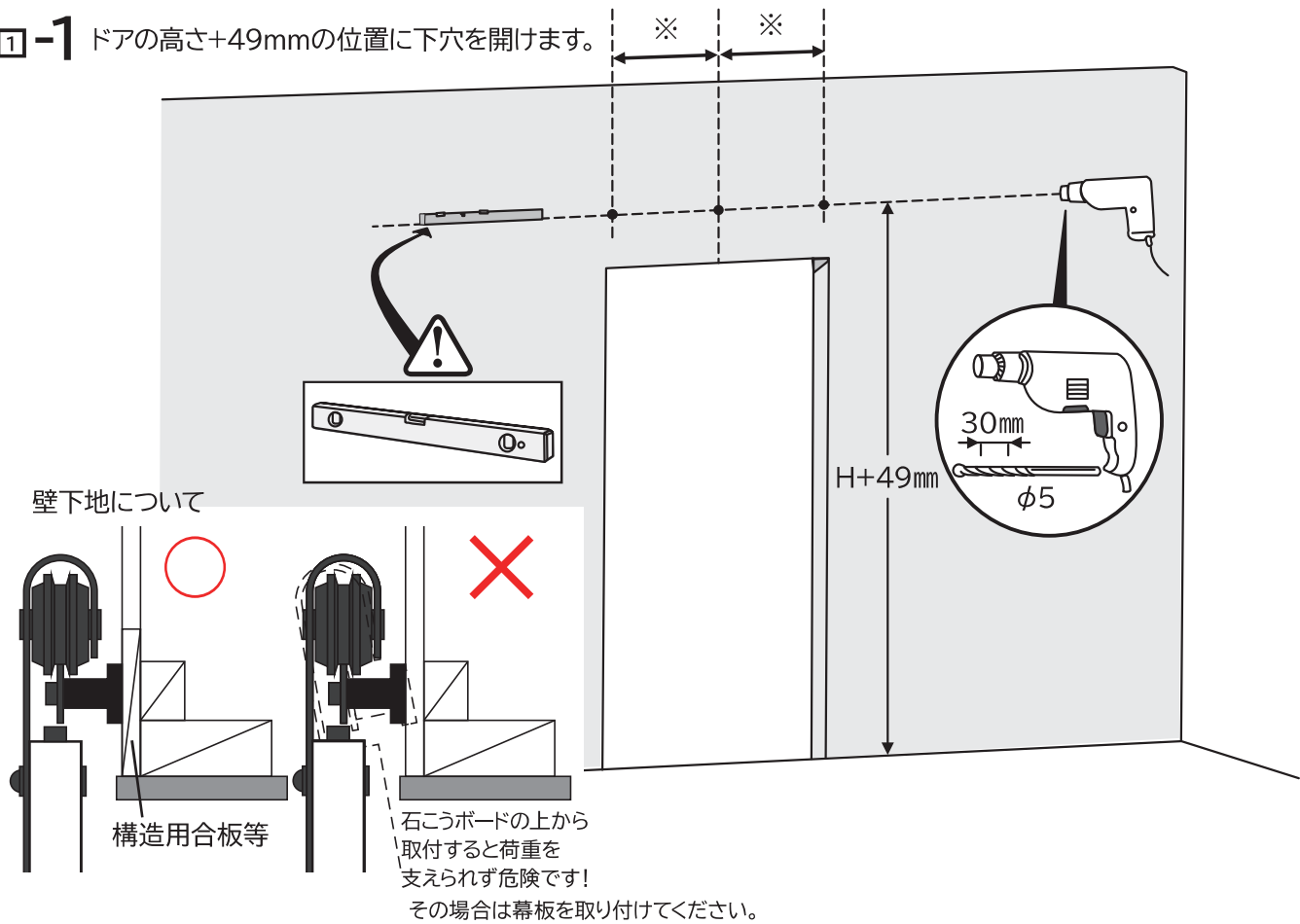


※取手は別売りです。



# 1 ドアの設置方法

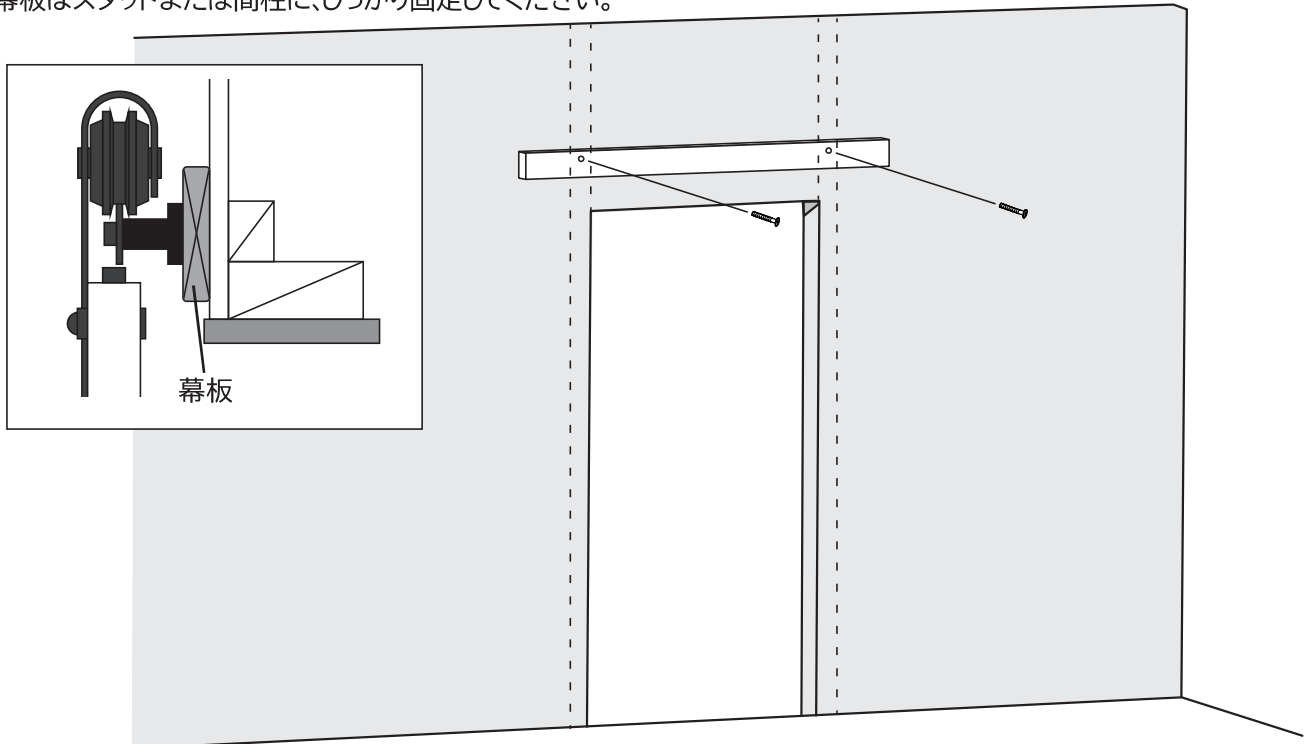
1-1 ドアの高さ+49mmの位置に下穴を開けます。



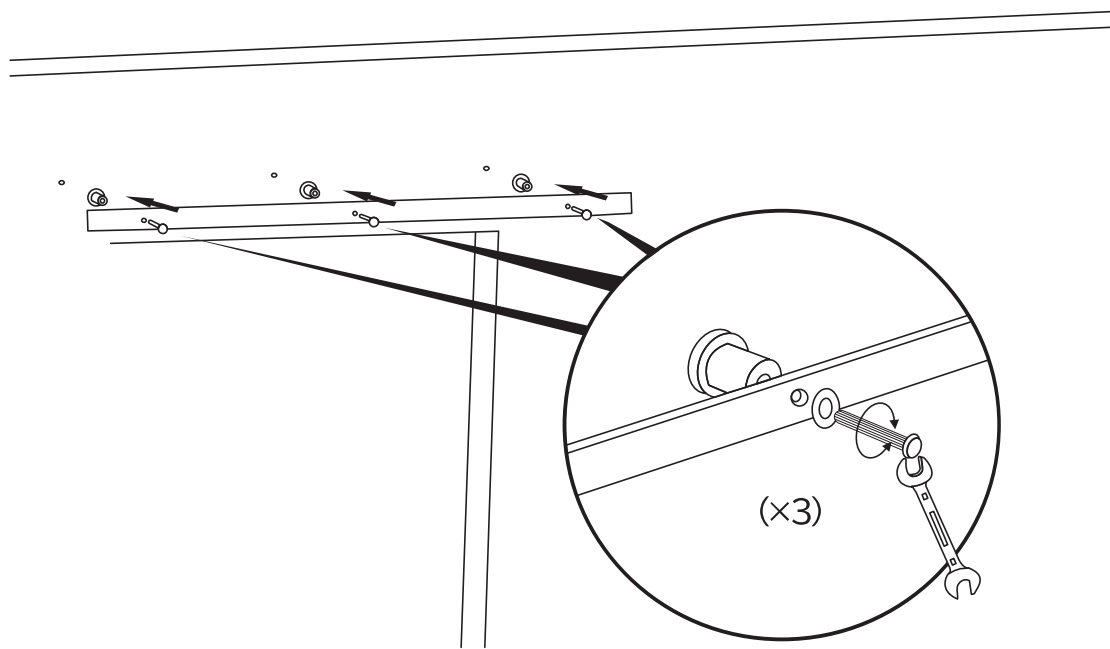
## 取り付け位置に下地がない場合

レール取付の位置に幕板を取り付けます。厚みは20mm程度。

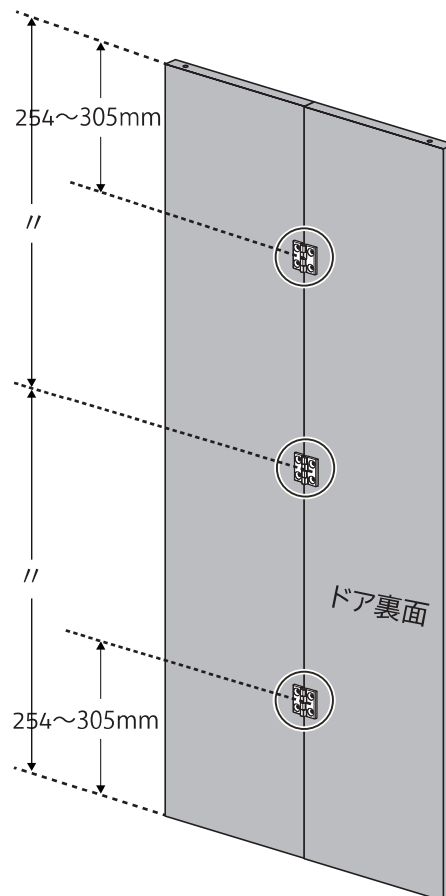
幕板はスタッドまたは間柱に、しっかり固定してください。



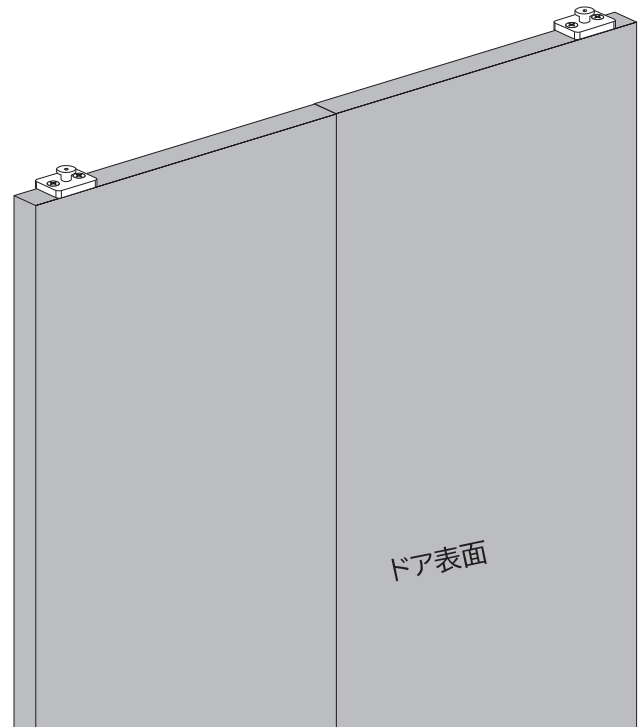
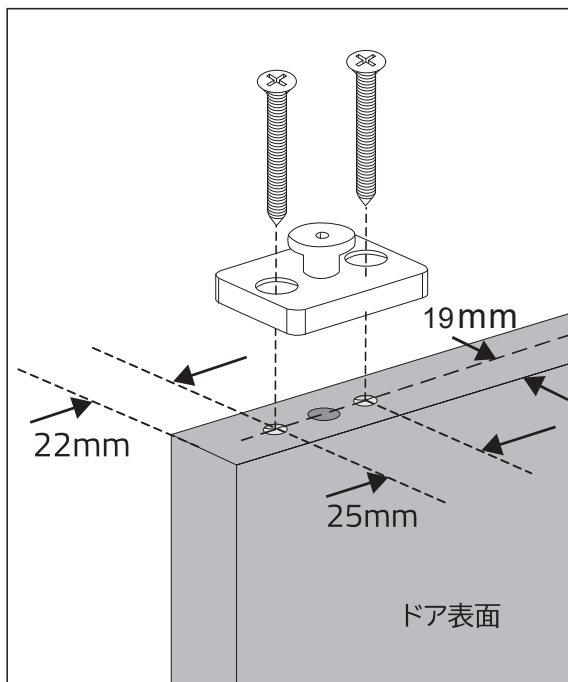
- 2 付属のラグスクリュー、ワッシャー、レールスペーサーを使用してレールと取り付けます。  
(レール用パーツを使用)



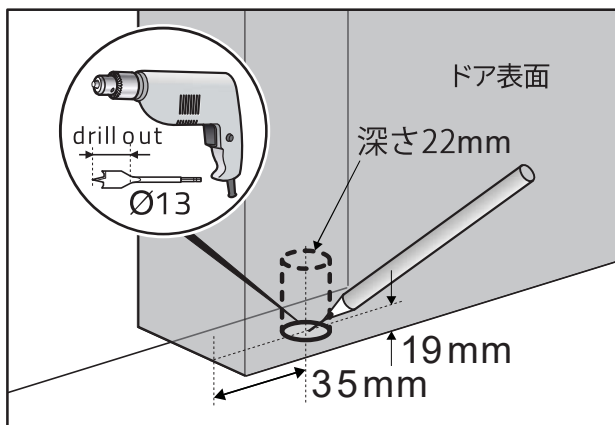
- 3 ドアパネル2枚を裏面を上にして寝かせ、ヒンジを3ヶ所取り付けます。  
(ヒンジパーツを使用)



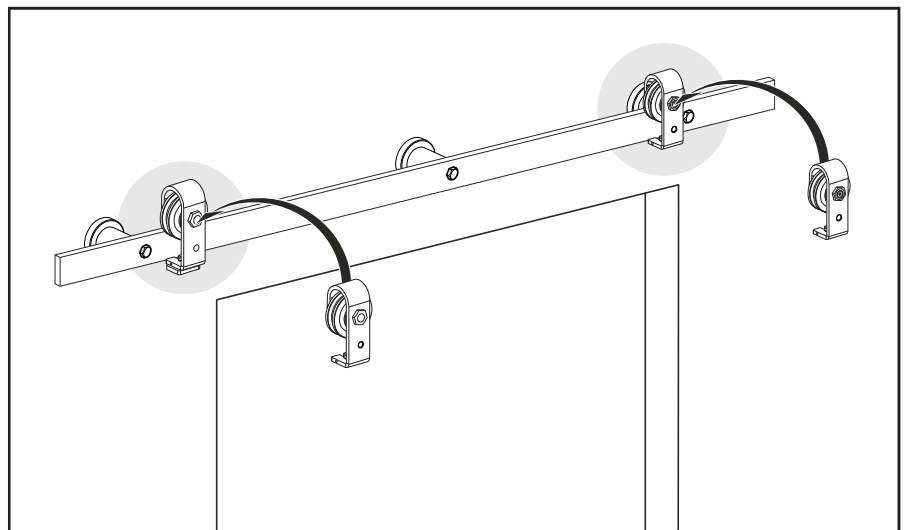
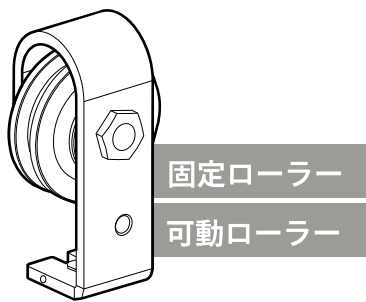
- ①-4 トップコネクタープレートを取り付けます。  
(コネクターパーツを使用)



- ①-5 ドア下部に穴をあけます。  
※当社オリジナルドアは穴が開いていますので、この作業は必要ありません。



1-6 固定ローラーと可動ローラーをレールの正しい位置に吊るします。

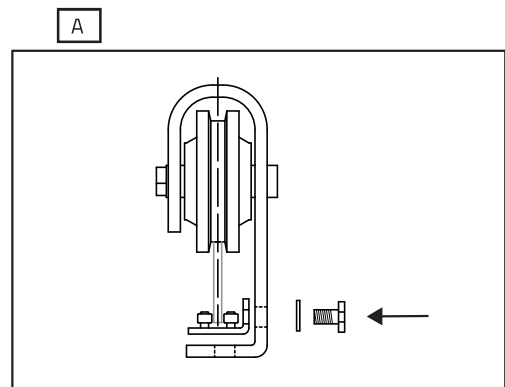


1-7 可動ローラーにフックファスナーを取付けます。

可動ローラーにフックファスナーを横から差し込み、正面のボルト穴の位置を合わせます。

可動ローラー正面からフックファスナーに向かって、ボルトを軽く締めます(図A)。

この時点では仮留めです。締めすぎないように注意。  
(可動ローラーパーツを使用)



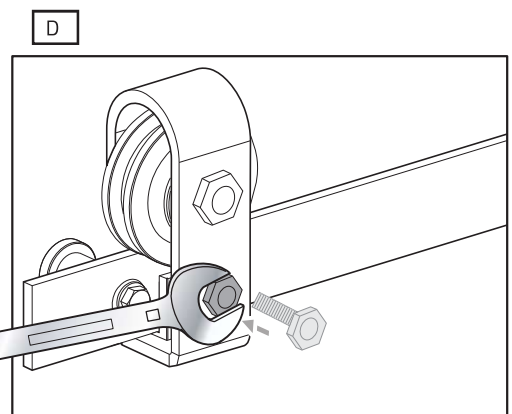
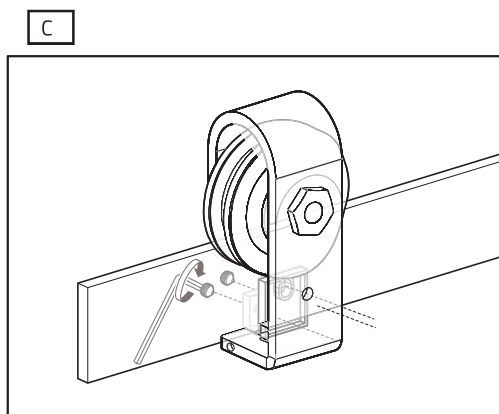
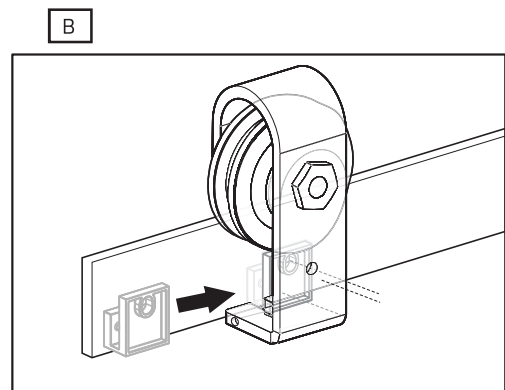
固定ローラーにロックブラケットを取付け、レールに固定します。

ロックブラケットを横から差し込み、正面のボルト穴の位置を合わせます(図B)。

付属の六角レンチを使用し、ロックブラケットの背面の止めネジを締めます(図C)。

固定ローラー正面からロックブラケットを通り、レールにぶつかるようにボルトを軽く締めます(図D)。

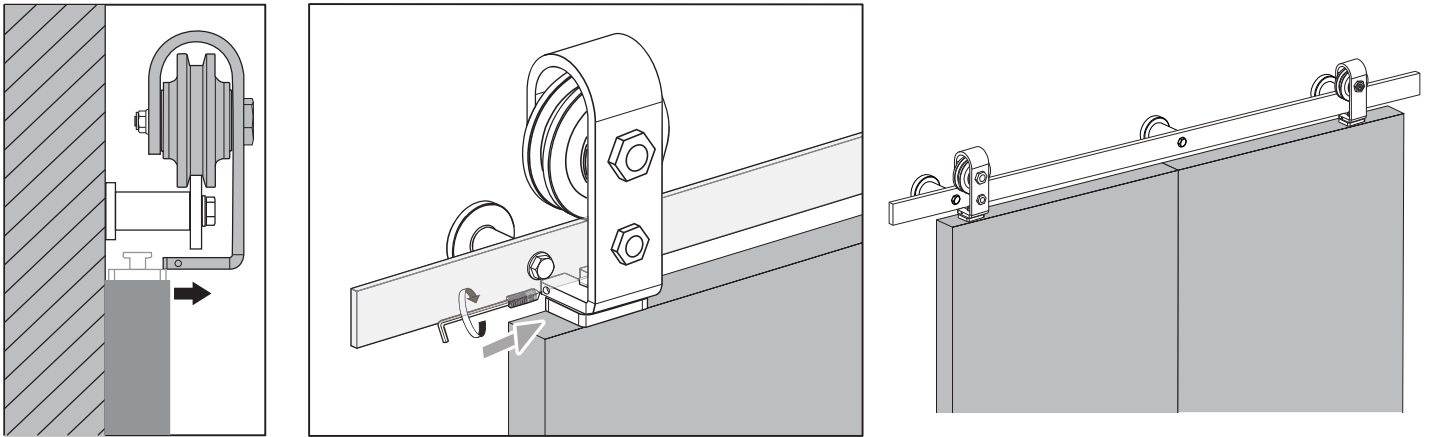
この時点では仮留めです。締めすぎないように注意。  
(固定ローラーパーツを使用)



(注意)図のスクリューはあらかじめロックブラケットに仮止めされていますので、六角レンチを使用して固定してください。



- 1-8** ドアを壁の近くで持ち上げ、前方に引いて、ドア上部のコネクタープレートと固定ローラーと可動ローラーにかみ合わせます。しっかりかみ合ったことを確認してから、各ローラーの下側面にある穴に止めネジをセットし、付属の六角レンチで回してコネクタープレートが抜けないように固定します。(可動、固定の両方)  
(可動、固定ローラーパーツに入っている留めネジを使用)



- 1-9** ボトムピボットプレートを取り付けます。  
※このボトムピボットプレートの位置は、正しく機能するために非常に重要です。

ドアの下部を少し引き出し、ボトムピボットプレートを1-5で入れたスリーブに差し込み、ドアを戻します(図9A)。水平器を使ってドアを垂直にし、ボトムピボットプレートの位置を床にマークします(図9B)。固定ローラーのボルトを外してからロックブラケットを取り外し、ドアを持ち上げて固定ローラーをレールから外します。先ほどマークした位置より手前に1.5mm程ずらしたところにボトムピボットプレートを置き、付属のビスで床に固定します(図9C、9D)。(ボトム(下部)パーツに入っているボトムピボットプレートを使用)

9A



9B



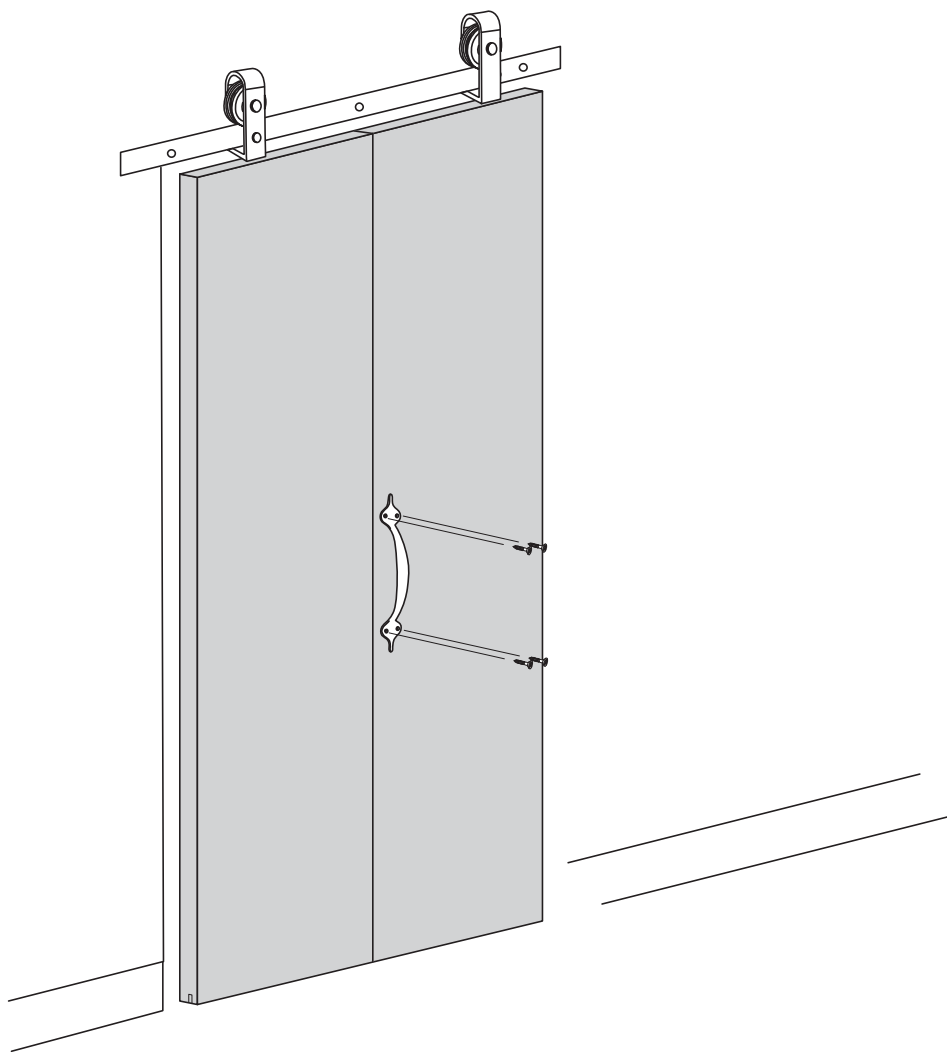
9C



9D



①-10 ハンドル、またはツマミを取り付けます。



## 2 ドア巾とレール長さについて

ドアサイズ	推奨レール長さ
2570	800mm
21070	1000mm
3170	1000mm