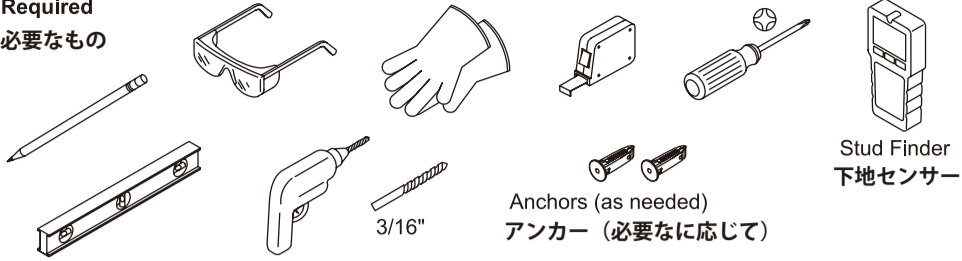
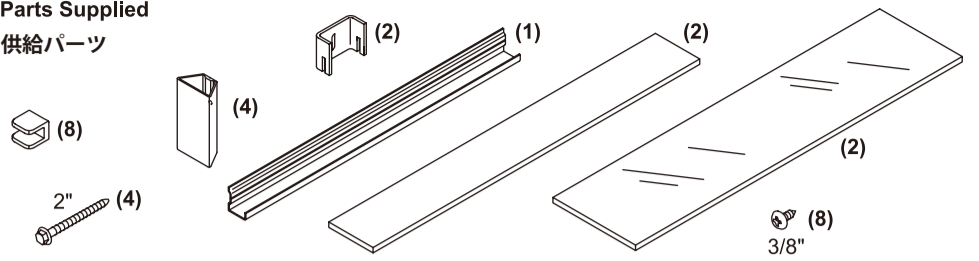


Required
必要なもの



Parts Supplied
供給パーツ



Record your model number.
型番を記録します。



STOP If you are missing parts, **DO NOT RETURN** this product to the store.
Service parts can be ordered by calling 1-800-4KOHLER (456-4537) or online at kohler.com/serviceparts

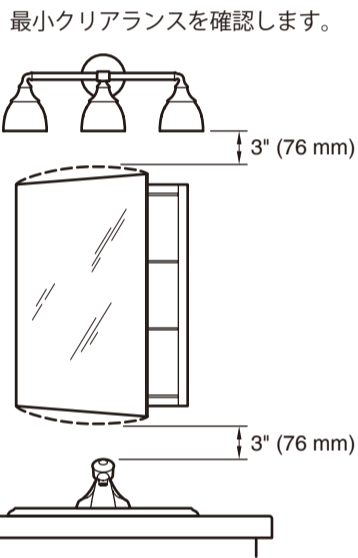
注意
もし、パーツが不足している場合は、製品を返品するのではなく、販売店にお問い合わせください。

CAUTION: Risk of electric shock. Electrical wiring may need to be relocated.
注意：感電の危険があります。 電気ケーブルを再配線してください。

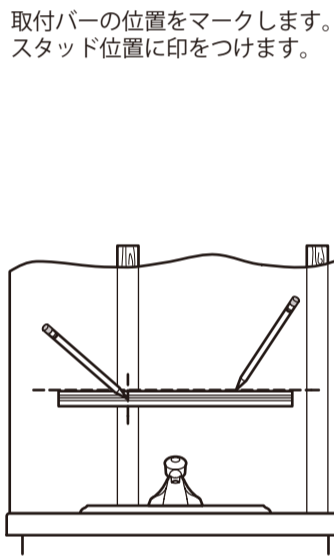
CAUTION: Risk of property damage. Use anchors (not provided) rated for the load weight of this product. Refer to the anchor manufacturer's instructions.
注意：物的損害の危険があります。 本製品の荷重に耐えられる定格のアンカー（付属していません）を使用してください。アンカーメーカーの説明書を参照してください。

NOTICE: Risk of product damage. Do not leave the door supported with only one hinge during removal or reinstallation. Disengage the bottom hinge first during removal, and reattach the top hinge first during installation.
注意：製品破損の恐れがあります。 取り外しや取り付けの際、片方のヒンジだけでドアを支えたままにしないでください。取り外しの際は下のヒンジを先に外し、取り付けの際は上のヒンジを先に取り付けてください。

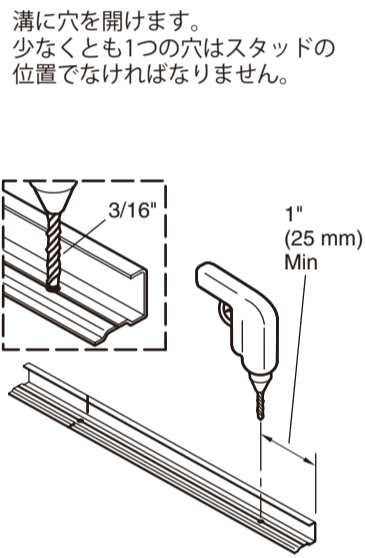
1 Verify minimum clearances.



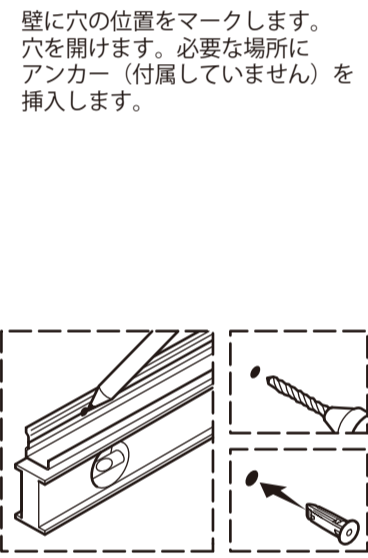
2 Mark the position of the mounting bar. Mark the stud locations.



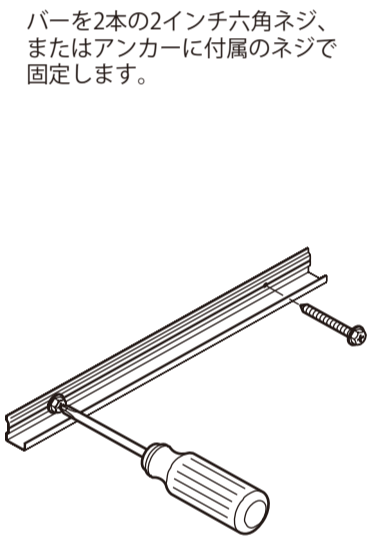
3 Drill holes on the groove. One hole must be on a stud location.



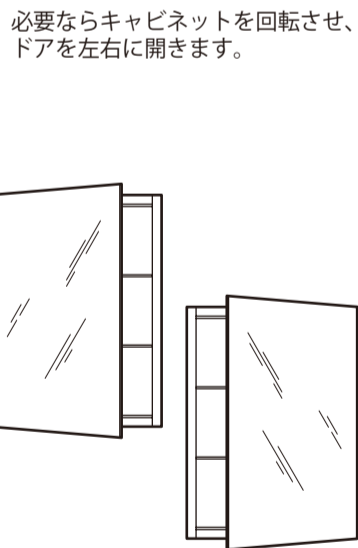
4 Mark hole locations on the wall. Drill holes. Insert anchors (not provided) where needed.



5 Secure the bar with two 2" hex head screws or screws provided with the anchors.



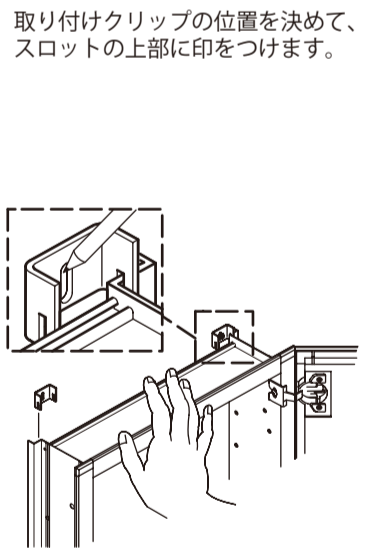
6 If applicable, rotate the cabinet for a right or left door swing.



7 With help, place and hold the cabinet on the mounting bar.



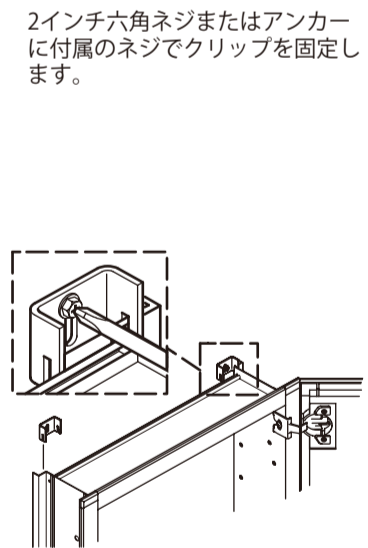
8 Position the mounting clips. Mark the upper part of the slot.



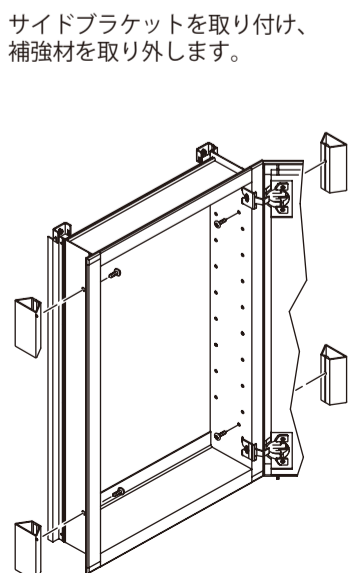
9 Set the cabinet aside. Drill holes and insert anchors where needed.



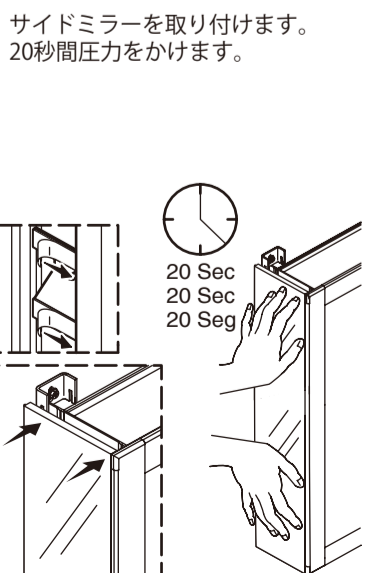
10 Secure the clips with 2" hex head screws or screws provided with the anchors.



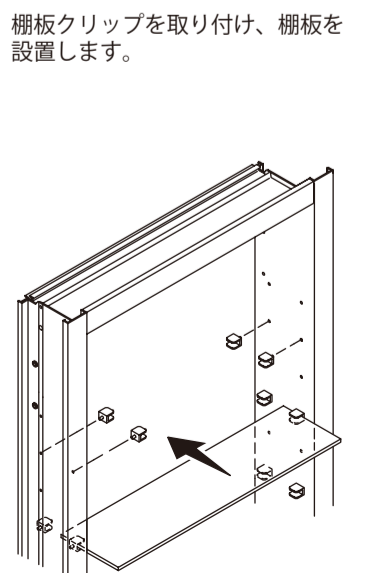
11 Install the side brackets. Remove the backing.



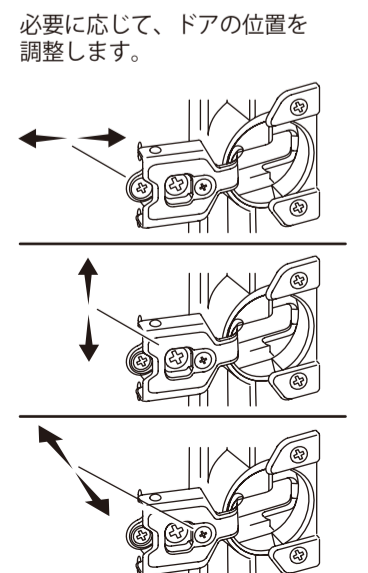
12 Install the side mirrors. Apply pressure for 20 seconds.



13 Install the shelf clips. Install the shelves.

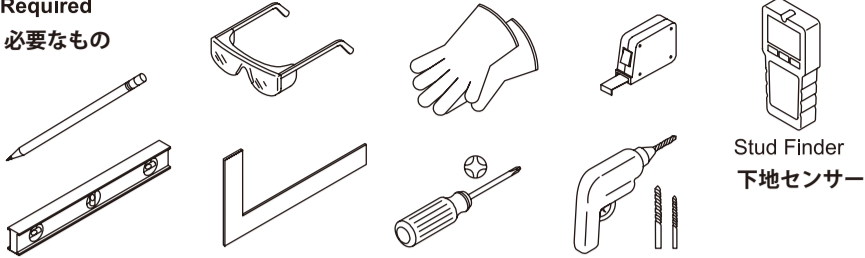


14 If needed, align the door.



Required

必要なもの

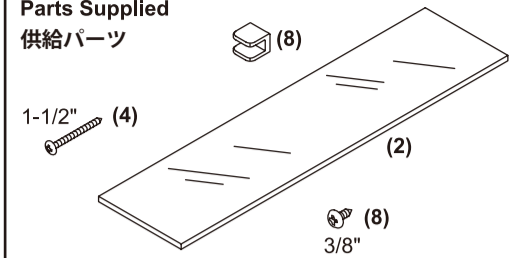


Plus/追加:

- Framing and Drywall Tools
枠組壁・乾式壁用具
- 2x3's or 2x4's for Framing
2x3 または 2x4 枠
- Drywall and Framing Fasteners
乾式壁と枠組壁用ファスナー

Parts Supplied

供給パーツ



Record your model number.
型番を記録します。

STOP If you are missing parts, **DO NOT RETURN** this product to the store. Service parts can be ordered by calling 1-800-4KOHLER (456-4537) or online at kohler.com/serviceparts

注意
もし、パーツが不足している場合は、製品を返品するのではなく、販売店にお問い合わせください。

CAUTION: Risk of electric shock. Electrical wiring may need to be relocated.
注意: 感電の危険があります。電気ケーブルを再配線してください。

NOTICE: Risk of product damage. The wall cavity must be framed. The cabinet must be secured to framing studs.
注意: 製品破損の危険性。壁の空洞は枠で囲んでください。キャビネットは枠用スタッドに固定してください。

NOTICE: Risk of product damage. Do not leave the door supported with only one hinge during removal or reinstallation. Disengage the bottom hinge first during removal, and reattach the top hinge first during installation.
注意: 製品破損の恐れがあります。取り外しや取り付けの際、片方のヒンジだけでドアを支えたままにしないでください。取り外しの際は下のヒンジを先に外し、取り付けの際は上のヒンジを先に取り付けてください。



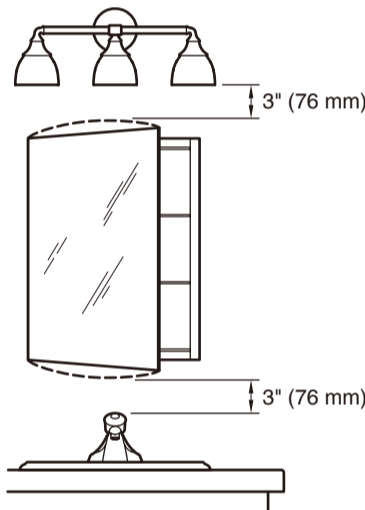
IMPORTANT: Reroute any electrical wires or water supply piping from the wall cavity. If you encounter drain or vent piping or if your wall is load-bearing, consult a professional before proceeding.

重要: 電線や給水配管を壁の空洞から引き抜きます。排水管や通気管がある場合、または壁が耐力壁である場合は、作業を進める前に専門家にご相談ください

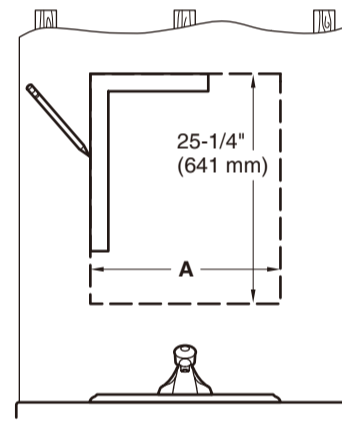
Cutout Dimensions
カットアウト寸法

Model K-CB-CLC 型番 K-CB-CLC	Width "A" 巾サイズ「A」
1526FS, K-R79215, K-99890, K-11808, K-R79217	14-1/4" (362 mm)
2026FS, 2026SS, 2030VAS, K-99895, 2030DAW, K-2967, 2031BAN, K-99891, K-R79218, K-3073, K-R79222, K-R32065, K-R32067,	19-1/4" (489 mm)
2526FS	24-1/4" (616 mm)
3026FS, K-99893, K-R79221, K-R32066	29-1/4" (743 mm)
3526FS, K-99042	34-1/4" (870 mm)

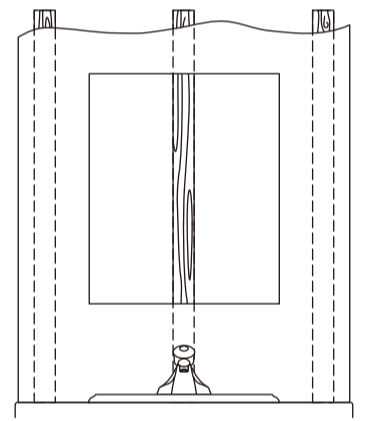
1 Verify minimum clearances.
最小クリアランスを確認します。



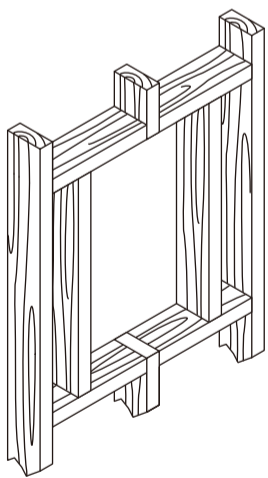
2 Measure and mark the cutout.
寸法を測り、カットアウトの印をつけます。



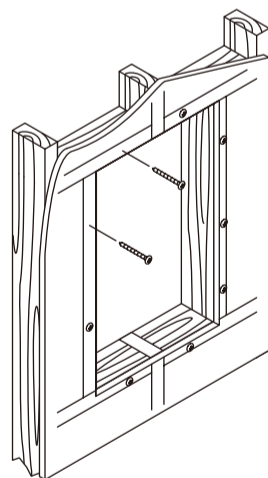
3 Cut away the drywall.
乾式壁を切り取ります。



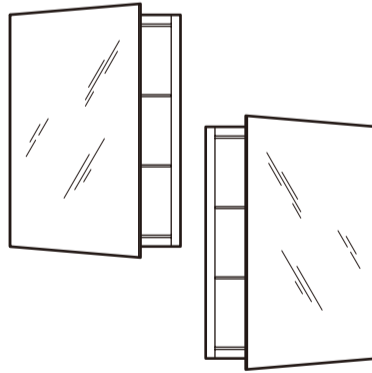
4 Frame out the wall cavity.
壁の空洞を枠で囲みます。



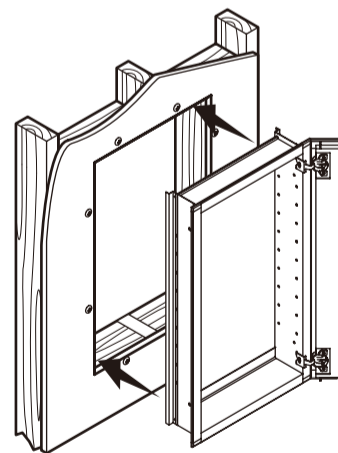
5 Secure the drywall to the framing.
乾式壁をフレームに固定します。



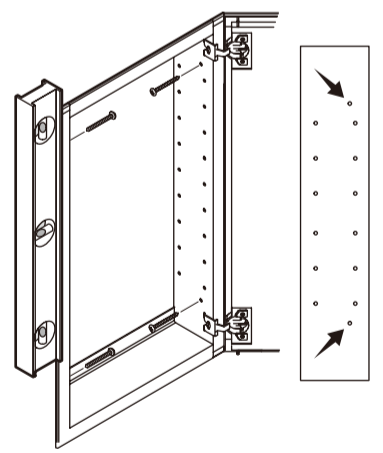
6 If applicable, rotate the cabinet for a right or left door swing.
必要ならキャビネットを回転させ、ドアを左右に開きます。



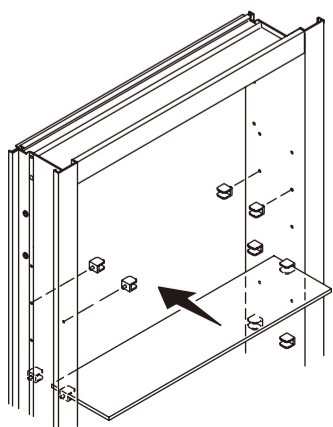
7 With help, lift and hold the cabinet in the cutout.
助けを借りながら、キャビネットを持ち上げて切り込みに固定します。



8 Secure the cabinet to the framing.
キャビネットをフレームに固定します。



9 Install the shelf clips. Install the shelves.
棚板クリップを取り付け、棚板を設置します。



10 If needed, align the door.
必要に応じて、ドアの位置を調整します。

