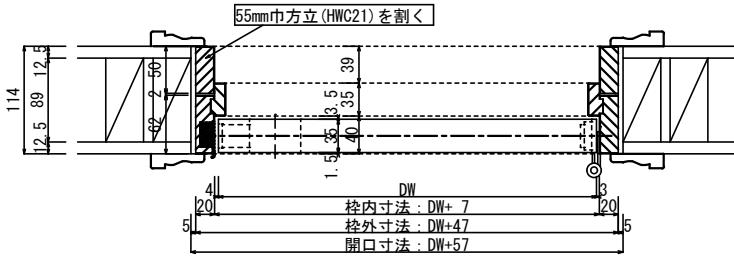
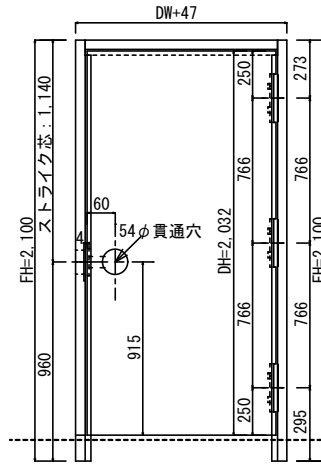


FAD1141	室内ドア	可変枠114巾	片開き
---------	------	---------	-----

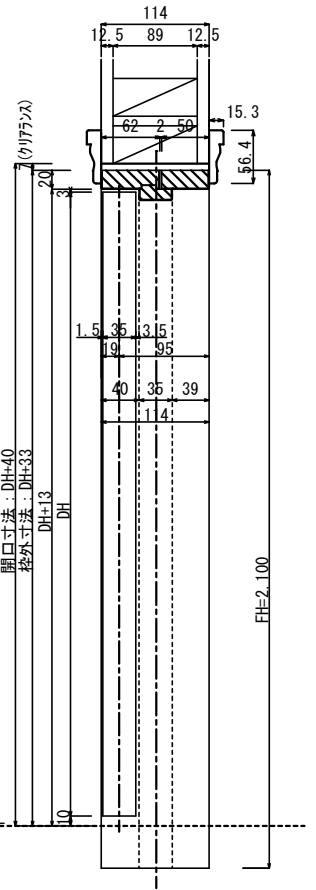


片開き	可変枠114巾
-----	---------

サイズ呼称	20	22	24	26	28	30
DW	610	661	712	762	813	914
枠外寸法	657	708	759	809	860	961
開口寸法	667	718	769	819	870	971



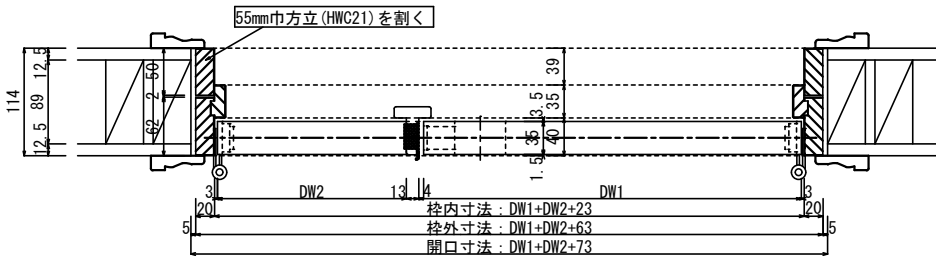
ドア部分断面



HOWDY 内部ドア納まり図

20210820

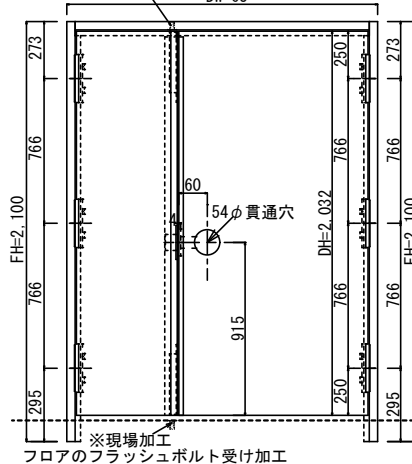
FAD1142	室内ドア	可変枠114巾	両開き/親子
---------	------	---------	--------



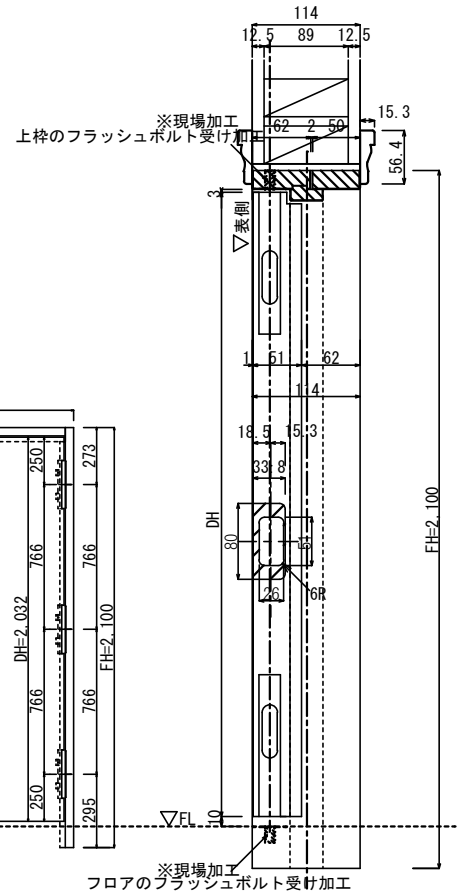
両開き/親子	可変枠114巾
--------	---------

サイズ呼称	26	10	28	10	28	12
DW	762	305	813	305	813	356
DW合計	1067		1118		1169	
枠外寸法	1130		1181		1232	
開口寸法	1140		1191		1242	

上枠のフラッシュボルト受け加工  
※現場加工 DW+63



アストラガル部分断面



HOWDY 内部ドア納まり図

20210820