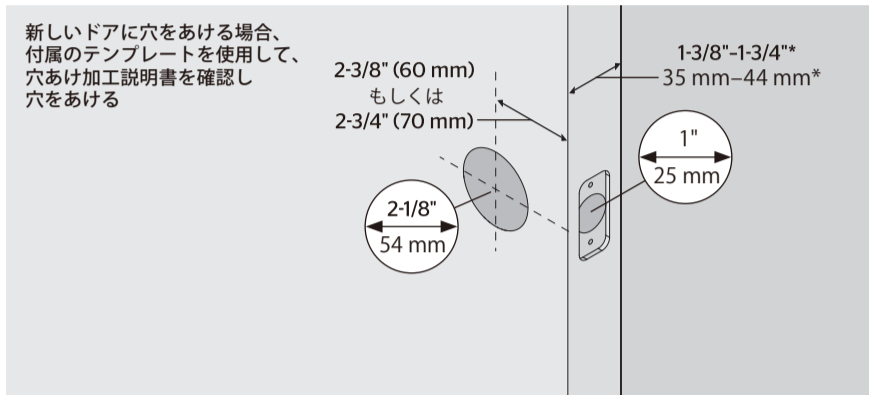


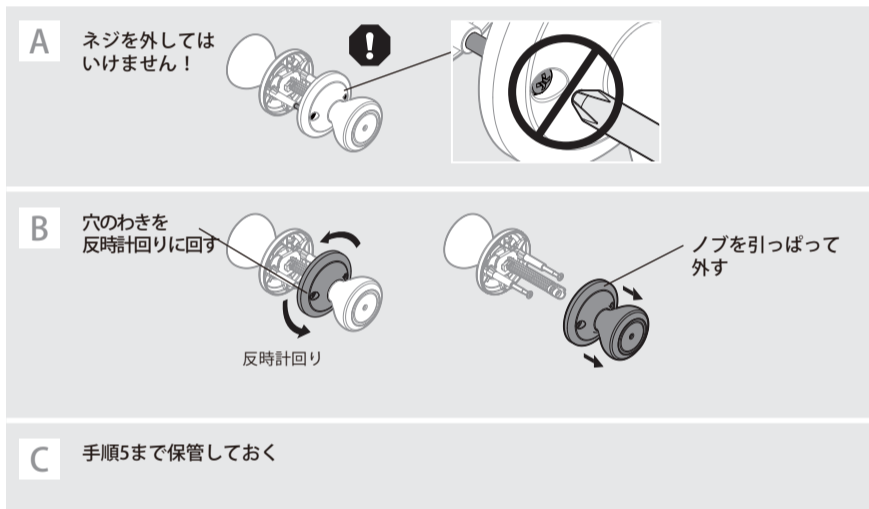


Required tools 用意するもの	Parts in the box 同梱されているもの		
Additional tools (if needed) 追加のツール (必要に応じて)	Latch ラッチ A B 特注の場合のみ	Screws ネジ・ビス C D	Passage Knobs 空錠ノブ E F もしくは
	Emergency Unlock tool (privacy locks only) エマージェンシーキー (サムターン付の場合) G	Strike ストライク H	Privacy Knobs サムターン 付ノブ J K
wood block 木ブロック			

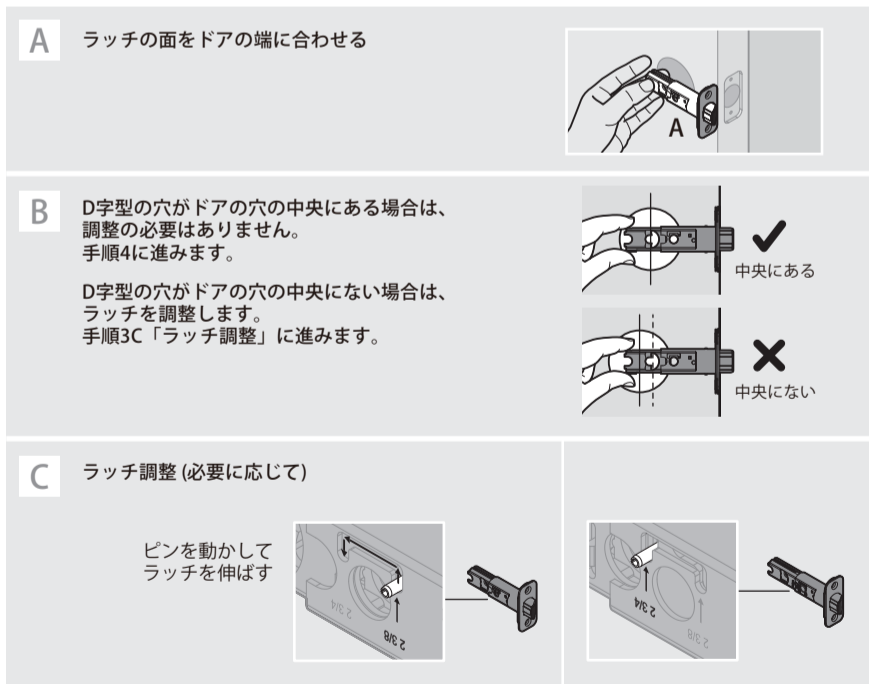
### 1 Prepare door and check dimensions ドアを準備して寸法を測る



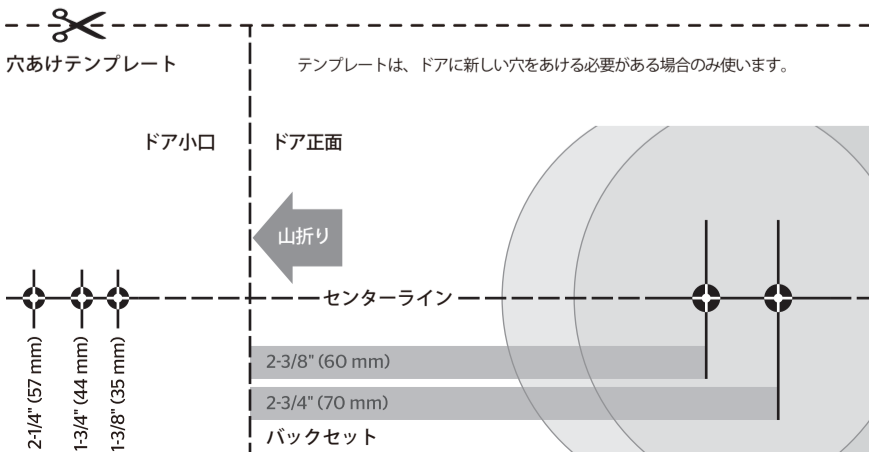
### 2 Disconnect knobs (if pre-assembled) ノブを外す (仮留めしている場合)



### 3 Adjust the backset of the latch (if needed) ラッチのバックセットを調整する (必要に応じて)



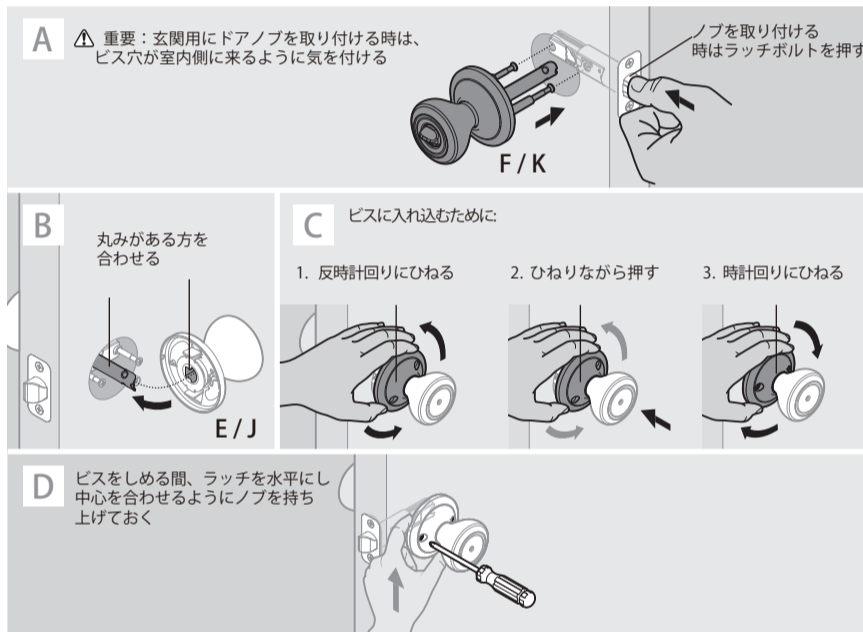
取付説明はつづく →



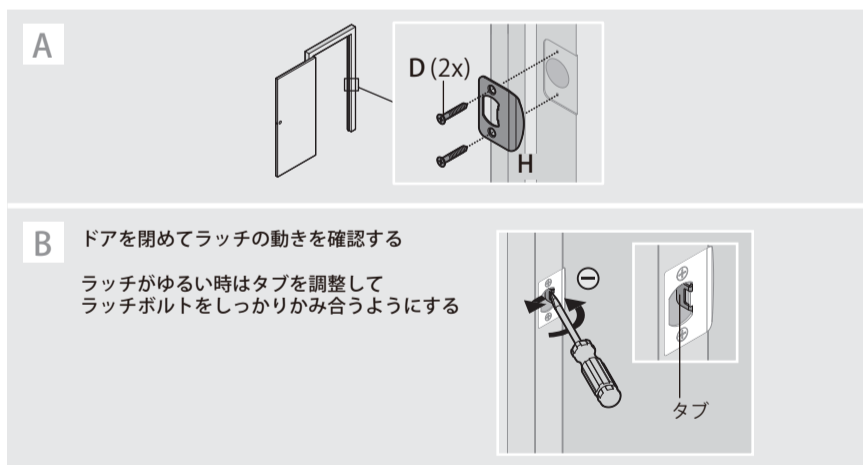
### 4 Install latch ラッチの取り付け



### 5 Install knobs ノブの取り付け



### 6 Install strike on door frame ドア枠にストライクを取り付ける



### ! Privacy locks only サムターンの場合

