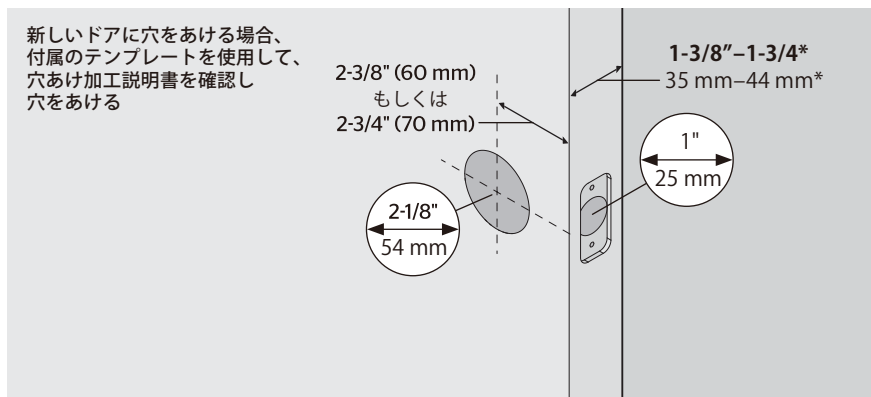


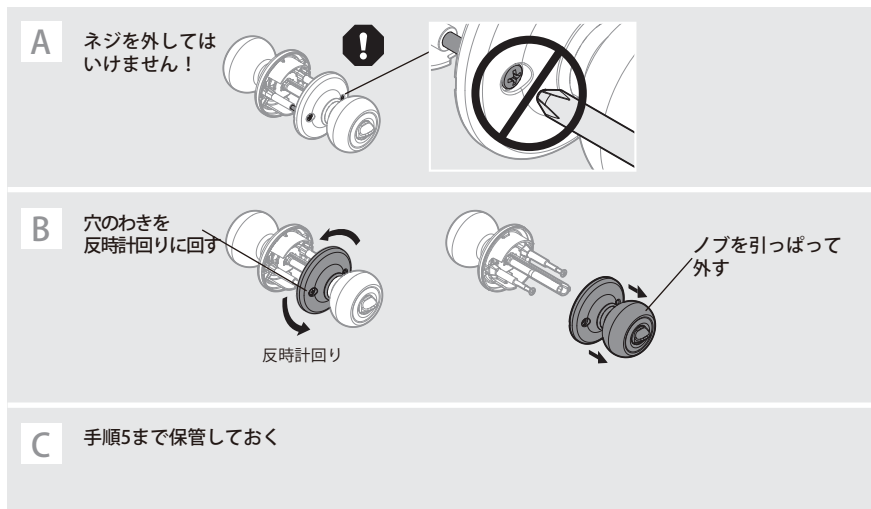


| Required tools 用意するもの | Parts in the box 同梱されているもの | | |
|---|---|------------------------|----------------------|
| | Latch ラッチ A | Screws ネジ・ビス C D | Strike ストライク E |
| Additional tools (if needed) 追加のツール (必要に応じて) | Not required for all applications No se requiere para todas las aplicaciones | | |
| wood block 木ブロック | SmartKey® tool (SmartKey locks only) スマートキーツール (鍵付の場合) F | Keys キー G | Knobs ノブ J H |

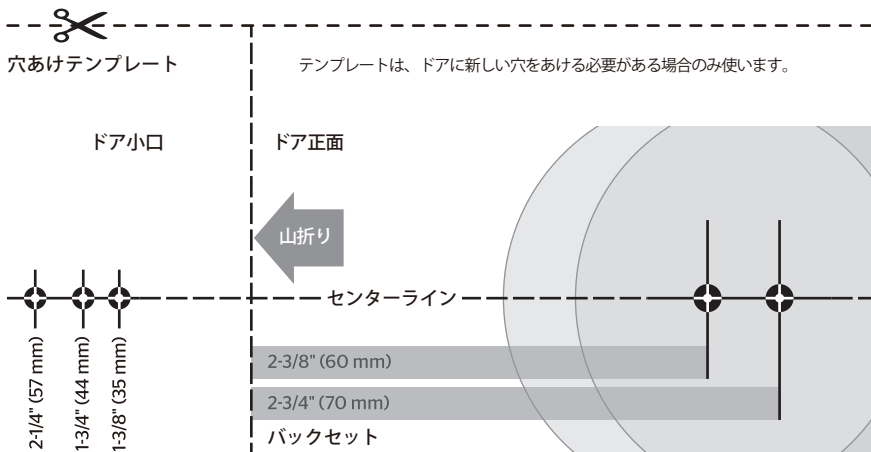
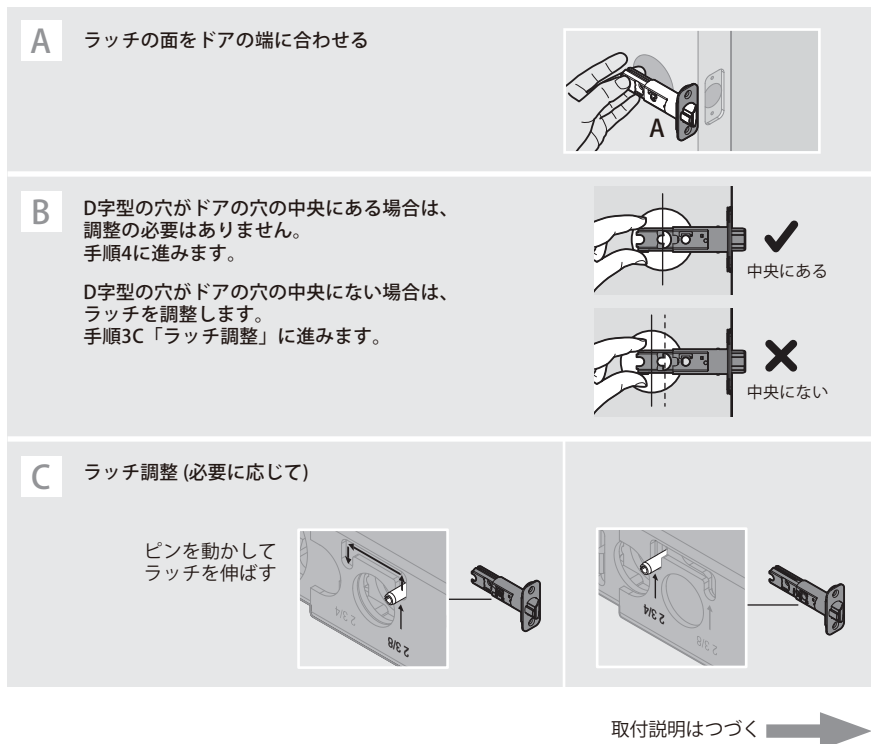
1 Prepare door and check dimensions ドアを準備して寸法を測る



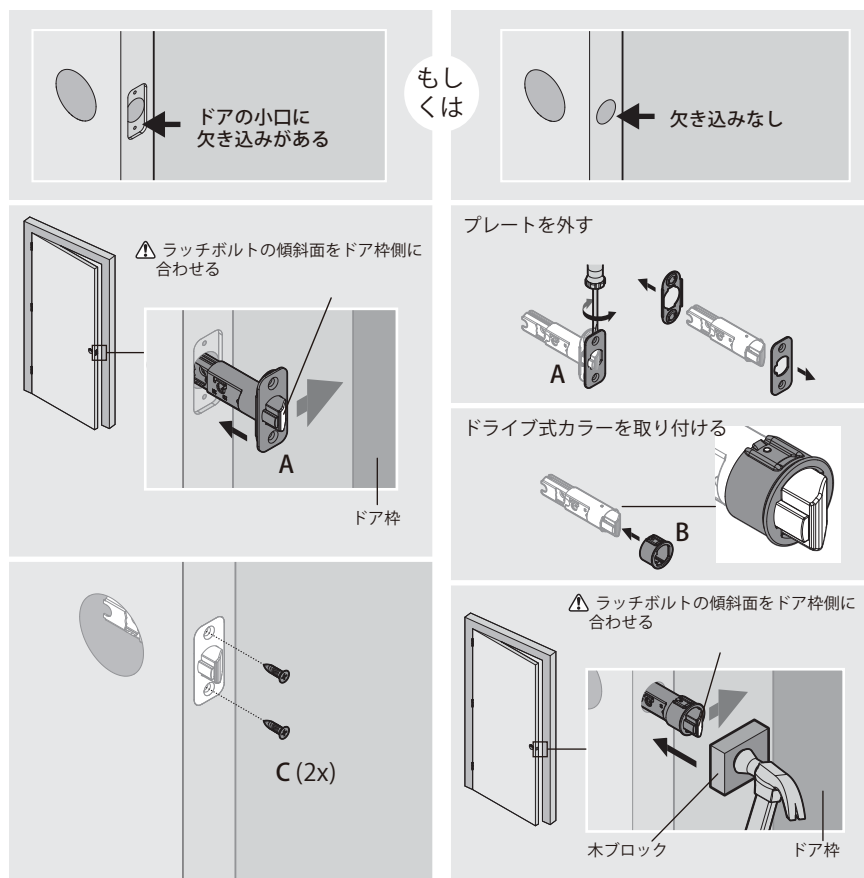
2 Disconnect knobs (if pre-assembled) ノブを外す (仮留めしている場合)



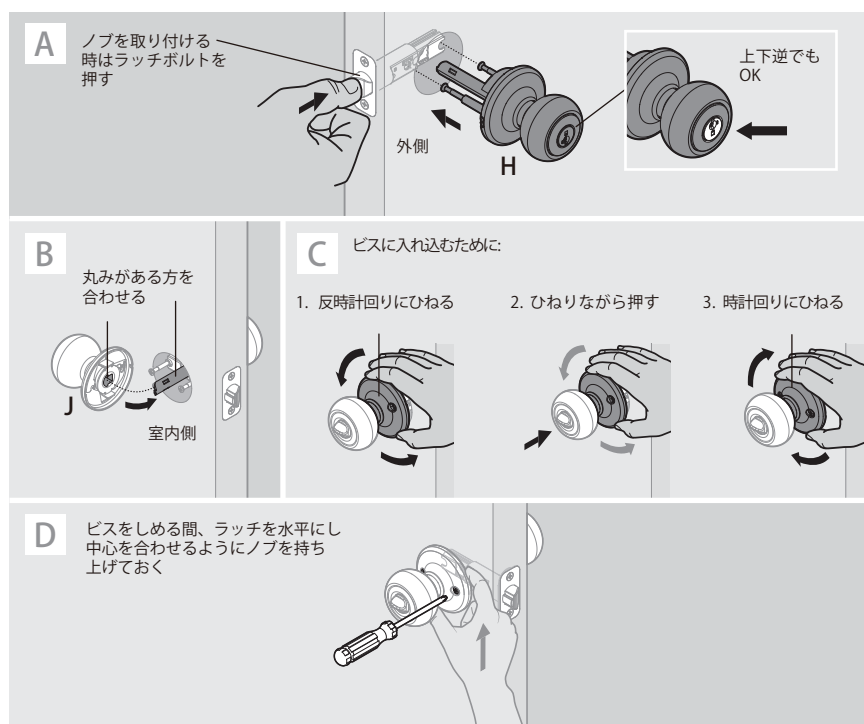
3 Adjust the backset of the latch (if needed) ラッチのバックセットを調整する (必要に応じて)



4 Install latch ラッチの取り付け



5 Install knobs ノブの取り付け



6 Install strike on door frame ドア枠にストライクを取り付ける

