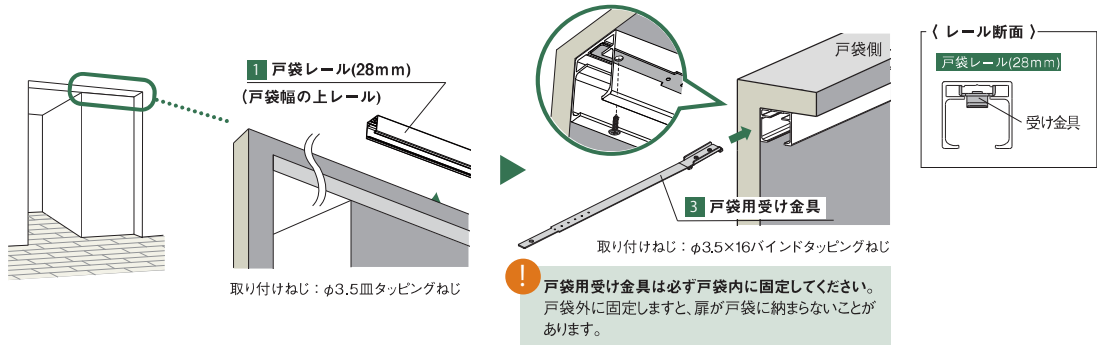


戸袋レール 施工方法

※金具をメンテナンスできるように配慮ください。
 ※扉を外す可能性を考えた設計をしてください。

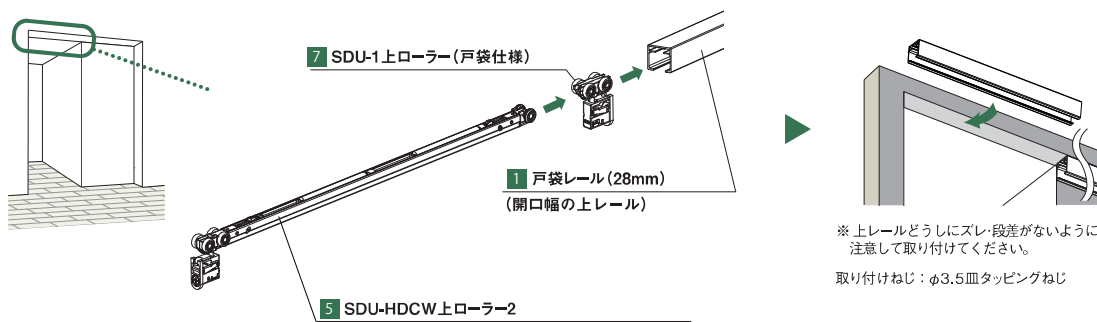
① 上レールを戸袋側の間口に取り付け、受け金具を取り付けます

下図のように、戸袋幅の上レールを戸袋側の間口に取り付けます。
 このとき、間口の付ける位置に注意してください。
 上レールを取り付けた後、受け金具を上レールへ入れ、取り付けます。

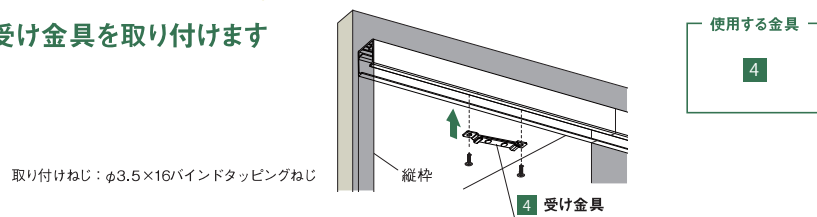


② 戸先側に付ける上レールに部品を入れ、間口に取り付けます

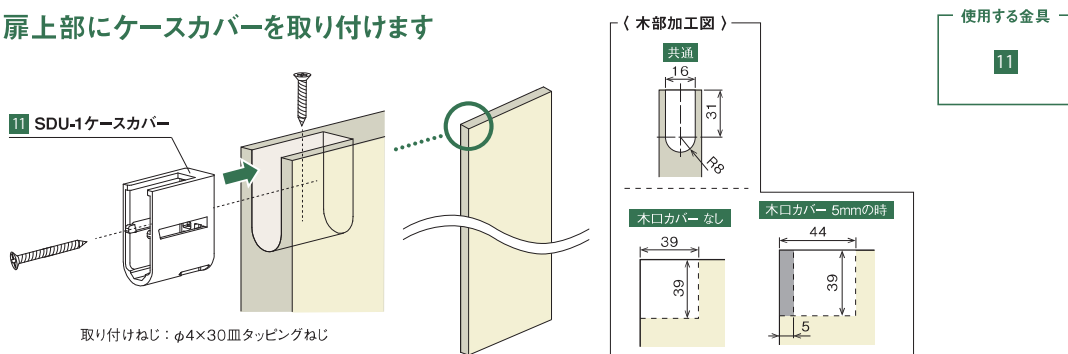
下図のように、開口幅の上レールに金具を入れ、戸先側の間口に取り付けます。
 このとき、上ランナーの向きに注意してください。



③ 戸先側の上レールに受け金具を取り付けます



④ 扉上部にケースカバーを取り付けます



戸袋レール	上吊り
建具用引き戸金具	アウトセット
	運動
	下荷重
家具用引き戸金具	上吊り
	下荷重
収納用折り戸金具	インセット
	アウトセット
ドア用折り戸金具	室内ドア
サポート用機能金具	反り止め金具 手摺フラケット

戸袋レール 施工方法

※金具をメンテナンスできるように配慮してください。
 ※扉を外す可能性を考えた設計をしてください。

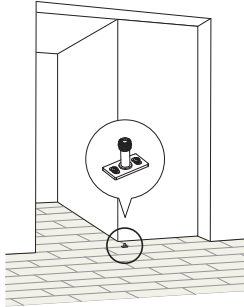
5 床または枠に下ガイドを取り付けます

使用する金具

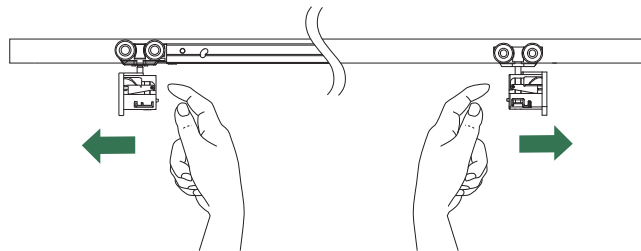
13

■ AX-Y直 付け下ガイドローラーS

13 AX-Y直 付け
下ガイドローラーS

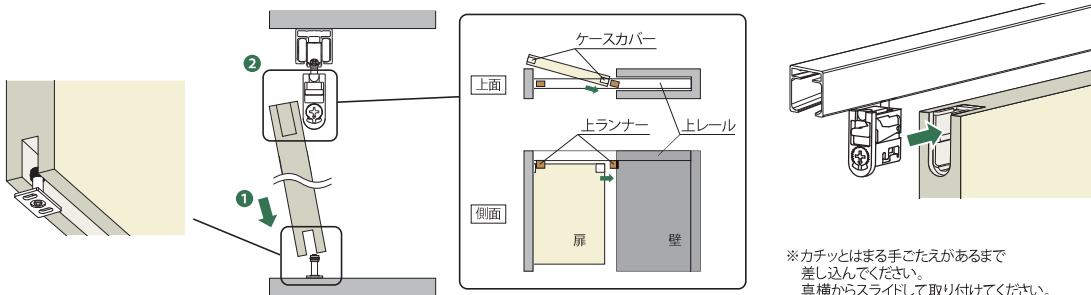


6 上ランナーをそれぞれレールの両端へ寄せます



7 扉を取り付けます

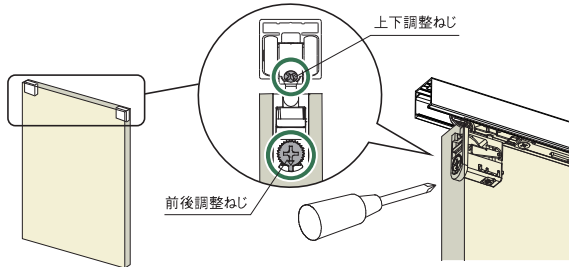
先に扉下部の溝を下ガイドに沿わせてから、扉上部のケースカバーに上ランナーを取り付けます。



8 扉と下ガイドの調整をします

扉の調整

上ランナーの調整ねじをドライバーで回し、扉の調整を行います。
調整が終わったら木口カバーを取り付けます。



調整量

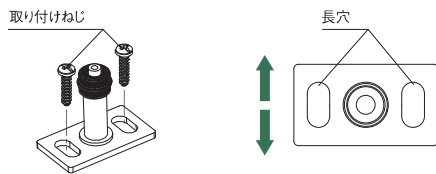
上4mm
下1mm

前2mm
後2mm

下ガイドの調整

● AX-Y直付け下ガイドローラーS

ドライバーで取り付けねじをゆるめ、長穴の範囲で調整を行い、終わったらねじを締め直します。



調整量

前2mm
後2mm

9 動作確認をします

ゆっくりと扉を閉じ、ソフトクローズ機能が作動することを確認してください。
正常に作動しない場合は扉をカチッというまで閉じ、再度確認してください。
※「ソフトクローズ機能」が正常に作動しない場合は、P268をご覧ください。

