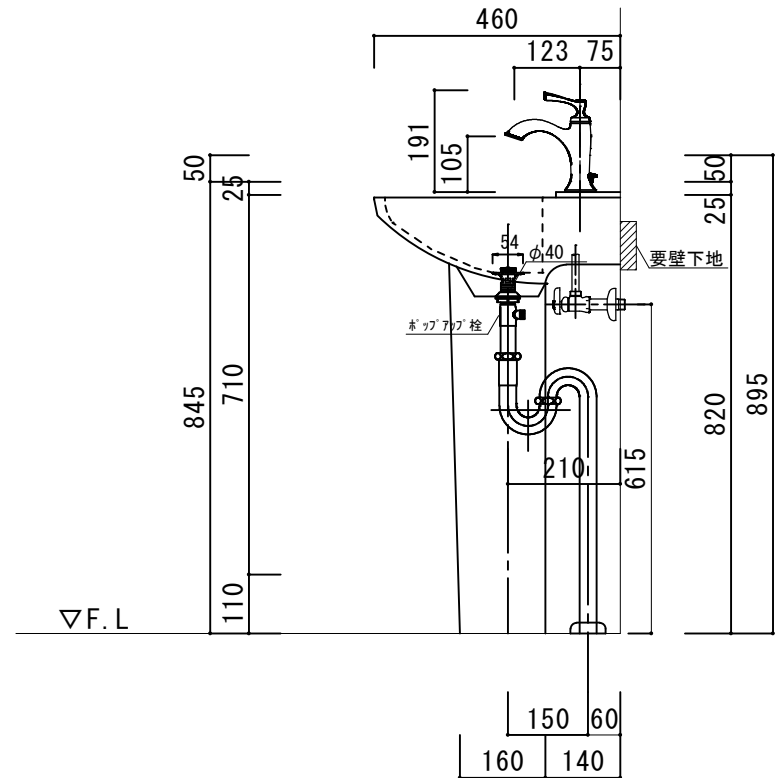
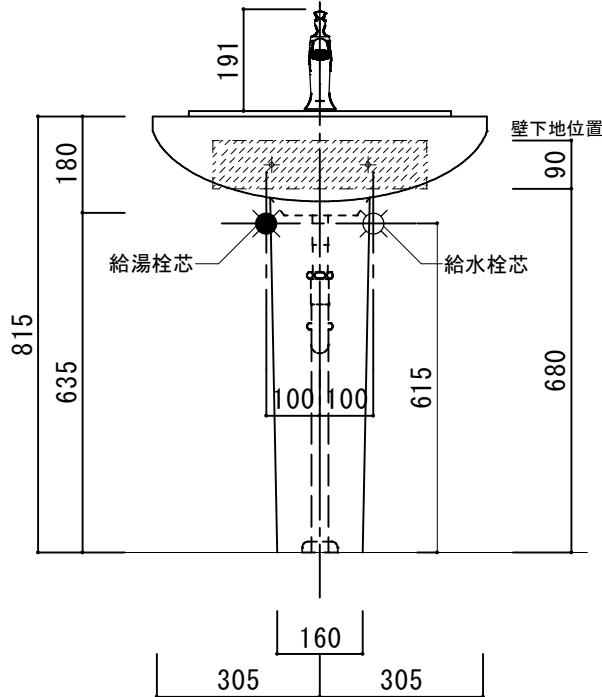
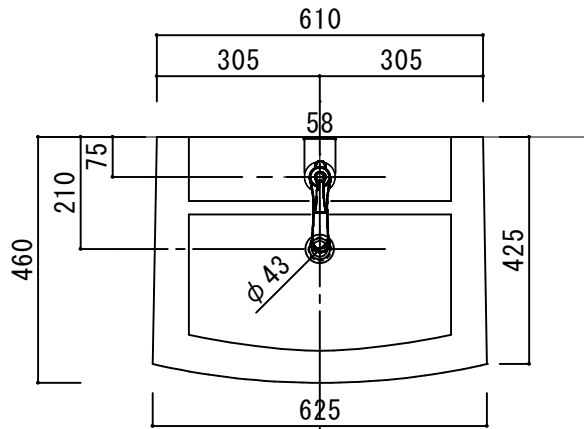


壁給水 / 床排水仕様

| | |
|--------|--------------------------|
| 本体 | ペディスタルスクエア PS1-1501 |
| ボウル | ブレーンホワイト |
| 水栓金具 | KOHLER K-72782T-4 |
| 排水トラップ | ホップアップドレイン + Sトラップ (床排水) |
| 備考 | |



HOWDY

DATE 2021.08.01

UPDATE

PROJECT

DRAWER A

TITLE

ペディスタル洗面 詳細図

SCALE

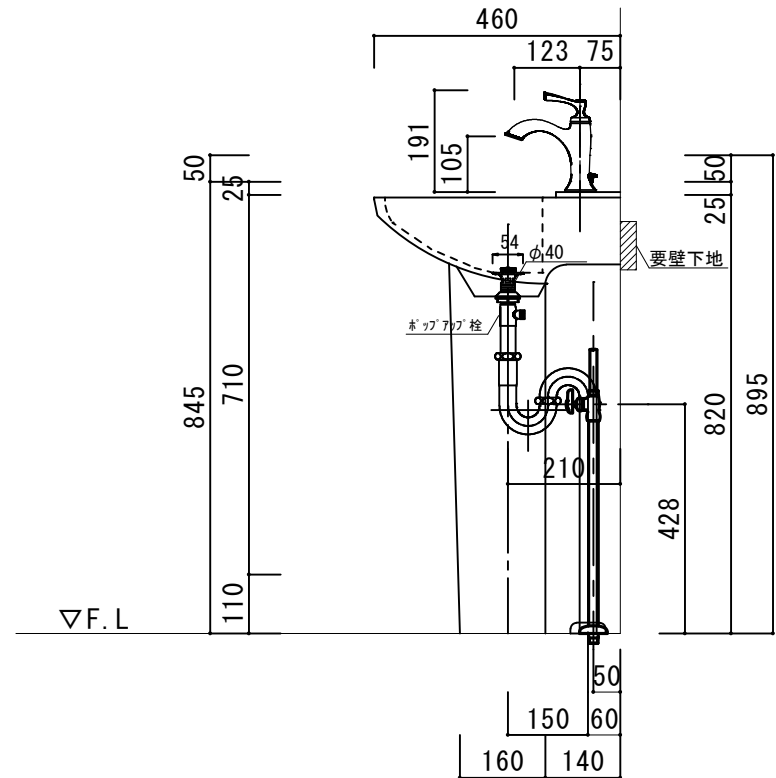
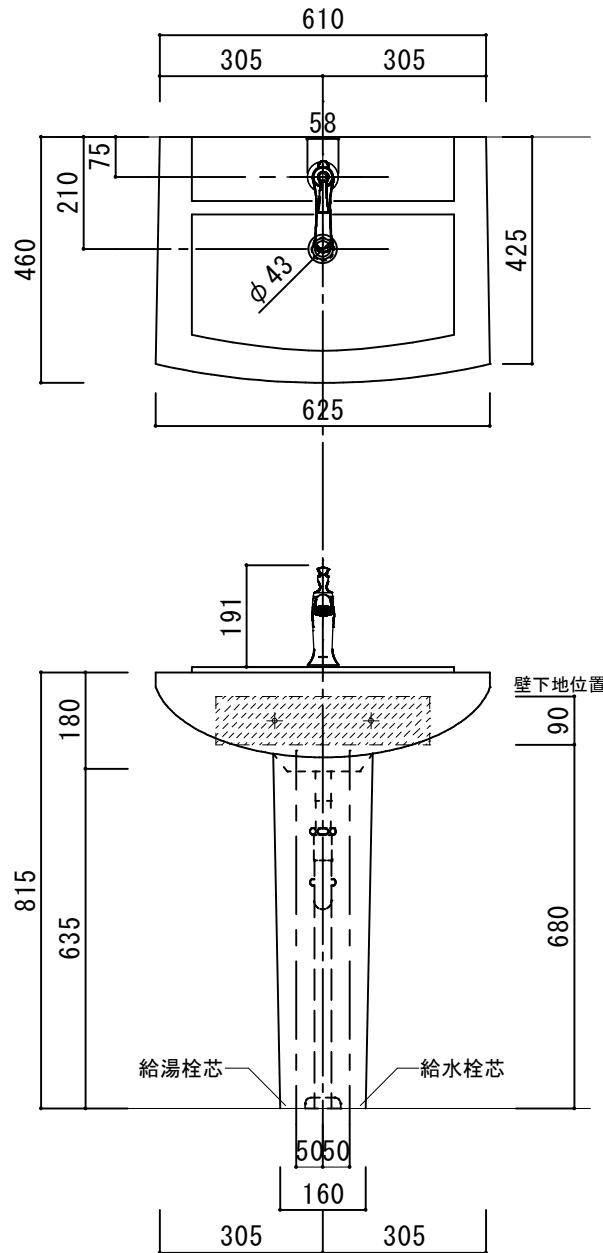
A3 1:10

No. M10-1

P1EWS

床給水 / 床排水仕様

| | |
|--------|--------------------------|
| 本体 | ペディスタルスクエア PS1-1501 |
| ボウル | ブレーンホワイト |
| 水栓金具 | KOHLER K-72782T-4 |
| 排水トラップ | ホップアップドレイン + Sトラップ (床排水) |
| 備考 | |



HOWDY

DATE 2021.08.01

UPDATE

PROJECT

DRAWER A

TITLE

ペディスタル洗面 詳細図

SCALE

A3 1:10

No. M10-2

PIEFS