

より高いコストパフォーマンスと満足をお届けします

PreSet Door

自社工場でプレカットし、ノックダウンでお届けする
ハウディープレセットドア。

昔も今も人を魅了し続ける木製ドアはもちろん耐久性や断熱性能に
優れるファイバーグラスドアどちらにも対応できます。
塗装ラインも自社工場内に完備。お客様のご要望に細やかに
対応できるようになりました。



Distinction CANTERBURY

EXTERIOR DOOR



46MF

SS12EF



46CF



34UF



LEXINGTON

窓

ドア

その他の
外装材

フローリング

階段材

造作材

キッチン
クローゼット

洗面化粧台

ウッド
ストロップ

躯体

PreSet Door エクステリア ドア

加工品完成日	11営業日
塗装のみ品完成日	15営業日
加工・塗装品完成日	21営業日

※配送日数は含まれておりません。

プレカットしロックダウンで納品

自社工場で穴あけなどの2次加工やドア枠等のプレカットを施し、金物や付属パーツをセレクト後ロックダウンでお届けします。現場での加工が減り施工性が上がるのでコストダウンが計れます。
*プレハングの納品も承ります。

塗装カラーバリエーション

自社工場内に塗装ラインを完備。定番のホワイトから印象的なトリュフまでドアの美しさを際立たせる仕上げ色をご用意しました。
*ドア種によって塗装色に制限があります。詳細は各ドアページでご確認ください。
*単品塗装価格については別途お尋ねください。
*特注色や特殊仕上げをご希望の方は別途お問い合わせください。



金物カラーバリエーション

ブラックが加わりトラディショナルはもちろんシャビーシックやボタニカルなどトレンドを取り入れた仕上げにも対応できます。
*ハンドルは含まれておりません。別途 P89~94からお選びください。

平丁番



フランス落とし



オプション

ドアクローザー



ドアガード

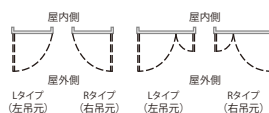


*詳細はP94をご覧ください。

プレセットドア・スタイル

外部ドアスタイル

ドア吊元指示 (必ず屋外側から見てください)



片開き	両開き	親子	片袖	両袖

PreSet Door エクステリア ドア

加工品完成日	11営業日
塗装のみ品完成日	15営業日
加工・塗装品完成日	21営業日

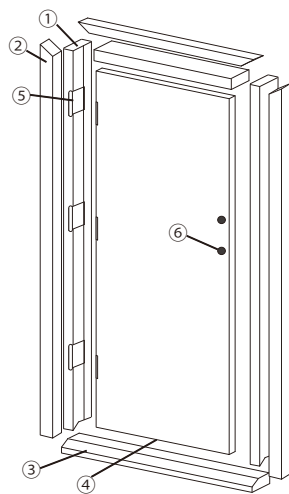
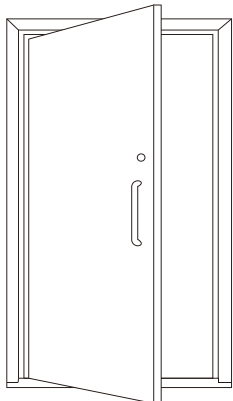
※配送日数は含まれておりません。

■ 加工

スタイル	標準プレ加工
<p>■ 片開き</p> 	<ol style="list-style-type: none"> 1. ドア枠はドアの巾と高さに合わせてプレカット済み 2. 枠には組み立て用のパイロット穴加工済み (枠組み立て用及び躯体取り付け用ビス 24本付き) 3. 丁番掘り込み加工済み 丁番1枚につきビス10本付き(内、躯体取り付け用長ビス2本) 4. KWIKSETハンドル用穴加工及びラッチ受け取り付け済み  <p>納まり図</p>
<p>■ 両開き / 親子</p> 	<ol style="list-style-type: none"> 1. ドア枠はドアの巾と高さに合わせてプレカット済み 2. 枠には組み立て用のパイロット穴加工済み (枠組み立て用及び躯体取り付け用ビス 24本付き) 3. 丁番掘り込み加工済み 丁番1枚につきビス10本付き(内、躯体取り付け用長ビス2本) 4. KWIKSETハンドル用穴加工及びラッチ受け取り付け済み <p>*子ドアにダミーハンドルはつけられません。</p>  <p>納まり図</p>
<p>■ 片袖 / 両袖</p> 	<ol style="list-style-type: none"> 1. ドア枠はドアの巾と高さに合わせてプレカット済み 2. 枠には組み立て用のパイロット穴加工済み (枠組み立て用及び躯体取り付け用ビス 24本付き) 3. 丁番掘り込み加工済み 丁番1枚につきビス10本付き(内、躯体取り付け用長ビス2本) 4. KWIKSETハンドル用穴加工及びラッチ受け取り付け済み 5. 袖ドアは4方ドア枠と押し縁を取り付けた状態で出荷します。 <p>*樹脂製枠のみ(木製枠の対応はできません。)</p>  <p>納まり図</p>

■ 仕様

片開き



- ① ドア枠(組み立て、取り付け用ビス付き)
- ② ブリックモールド
- ③ ボトムシル
- ④ ボトムウェザーストリップ
- ⑤ 平丁番→4色より選択してください
(丁番1枚につきビス10本付 内躯体取付用長ビス2本)
- ⑥ KWIKSETハンドル用穴加工

標準セット内容	数量	備考
ドア	1枚	
ドア枠	3本	樹脂製2×4/2×6用(上部枠1本 縦枠2本)
ウェザーストリップ	3本	ドア枠、ボトムシルに使用
ブリックモールド	3本	樹脂製(上部枠1本 縦枠2本)
ボトムシル	1本	
ボトムウェザーストリップ	1本	
平丁番	3枚	ゴールド/ヘアライン/アンティークブラス/ブラック
アストラガル	—	
フランス落とし	—	
組立・躯体取付用ビス	24本	

*詳細はP86をご覧ください。

オプション品(別売)	オプション加工
KWIKSETハンドル	プレハング組立
ドアクローザー	
ドアガード	

*ドアクローザー、ドアガードの詳細はP94をご覧ください。



施工説明書

*ハンドルはついておりません。P89~94よりお選びください。

PreSet Door エクステリアドア

加工品完成日	11営業日
塗装のみ品完成日	15営業日
加工・塗装品完成日	21営業日

※配送日数は含まれておりません。

両開き／親子

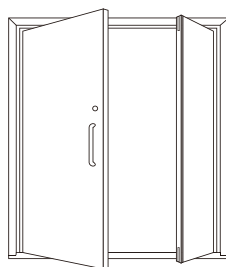
- ① ドア枠 (組み立て、取り付け用ビス付き)
- ② ブリックモールド
- ③ ボトムシル
- ④ ボトムウェザーストリップ
- ⑤ 平丁番→4色より選択してください (丁番1枚につきビス10本付 内躯体取付用長ビス2本)
- ⑥ KWIKSETハンドル用穴加工 (主開閉側のみ)
- ⑦ 副開閉アストラガル
フランス落とし→3色より選択してください。上下用2本

*子ドアにダミーハンドルはつけられません。

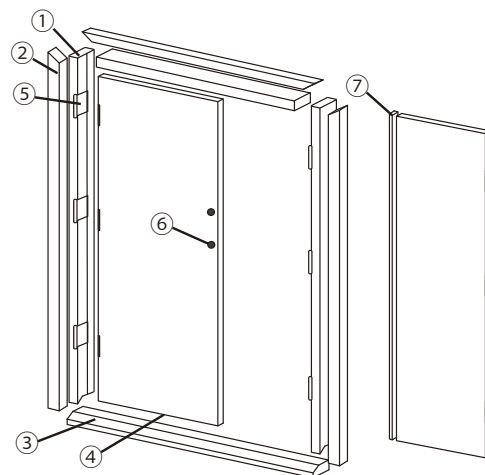
標準セット内容	数量	備考
ドア	2枚	
ドア枠	3本	樹脂製2×4/2×6用(上部枠1本 縦枠2本)
ウェザーストリップ	5本	ドア枠、ボトムシルに使用
ブリックモールド	3本	樹脂製(上部枠1本 縦枠2本)
ボトムシル	1本	
ボトムウェザーストリップ	2本	
平丁番(長ビス2本)	6枚	ゴールド/ヘアライン/アンティークブラス/ブラック
アストラガル	1本	樹脂製
フランス落とし	2本	ゴールド/ヘアライン/ブラック
組立・躯体取付用ビス	24本	

*詳細はP86をご覧ください。

*ハンドルはついておりません。P89～94よりお選びください。



施工説明書



オプション品(別売)	オプション加工
KWIKSETハンドル	プレハング組立
ドアクローザー	
ドアガード	

*ドアクローザー、ドアガードの詳細はP94をご覧ください。

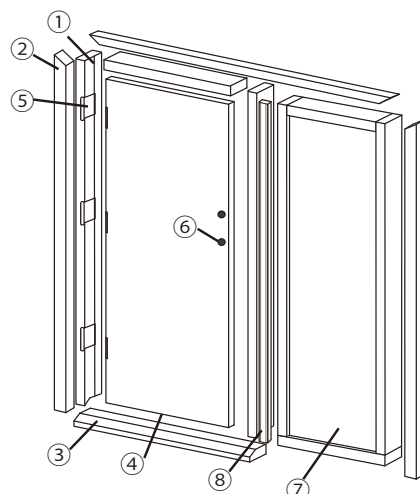
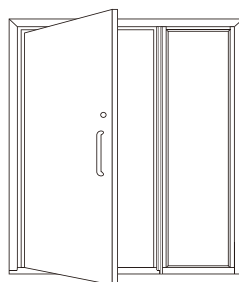
片袖／両袖

- ① ドア枠 (組み立て、取り付け用ビス付き)
- ② ブリックモールド
- ③ ボトムシル
- ④ ボトムウェザーストリップ
- ⑤ 平丁番→4色より選択してください (丁番1枚につきビス10本付 内躯体取付用長ビス2本)
- ⑥ KWIKSETハンドル用穴加工
- ⑦ 袖ドア (FIX) はドア枠と押し縁を取り付け済みです。
- ⑧ ケーシング (ドア枠と袖ドアとの連結部用)

標準セット内容	数量	備考
ドア	1枚	
子ドア (FIX)	1枚	(両袖は2枚) 四方枠、押し縁取り付け済み完成品
ドア枠	3本	樹脂製2×4/2×6用(上部枠1本 縦枠2本)
ウェザーストリップ	3本	ドア枠、ボトムシルに使用
ブリックモールド	3本	樹脂製(上部枠1本 縦枠2本)
ボトムシル	1本	
ボトムウェザーストリップ	1本	
平丁番(長ビス2本)	3枚	ゴールド/ヘアライン/アンティークブラス/ブラック
ケーシング	2本	(両袖は4本) 子ドアFIXとドア枠接合部に使用
組立・躯体取付用ビス	24本	

*詳細はP86をご覧ください。

*ハンドルはついておりません。P89～94よりお選びください。



施工説明書

オプション品(別売)	オプション加工
KWIKSETハンドル	プレハング組立
ドアクローザー	
ドアガード	

*ドアクローザー、ドアガードの詳細はP94をご覧ください。

PreSet Door エクステリアドア

加工品完成日	11営業日
塗装のみ品完成日	15営業日
加工・塗装品完成日	21営業日

※配送日数は含まれておりません。

■ プレセットドア・スタイル別価格算出方法

ファイバーガラス製ドア & 木製ドア

仕様	加算項目
ドア本体 無塗装	A
プレセットドア 無塗装	A+B+C
プレセットドア 塗装	A+B+C+D
プレハングドア 無塗装	A+B+C+E
プレハングドア 塗装	A+B+C+D+E

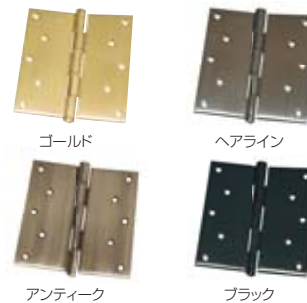
A 無塗装ドアパネルのみ価格 ドア本体価格（無塗装品価格） 各サイズ・各スタイルによる

部材価格（金物は各色同一価格です。）

樹脂枠 2×4	シングル(片開き)	¥ 63,500
	ダブル(両開き)	¥ 109,300
親子	¥ 109,300	
片袖	¥ 100,900	
両袖	¥ 132,800	
樹脂枠 2×6	シングル(片開き)	¥ 79,500
	ダブル(両開き)	¥ 128,500
	親子	¥ 128,500
	片袖	¥ 132,900
	両袖	¥ 180,800

金物

平蝶番



ゴールド

ヘアライン

アンティーク
ブラス

ブラック

フランス落とし



ゴールド

ヘアライン

ブラック

C ノックダウン加工費

	片開き (シングル)	両開き (ダブル)	親子	片袖	両袖
	¥ 13,700 (電子錠¥ 22,800)	¥ 30,000	¥ 27,300	¥ 28,800 (電子錠¥ 37,900)	¥ 37,900 (電子錠¥ 47,000)

D ドアと枠セット塗装費 塗装のバリエーション



ホワイト チーク チェリー ウォルナット トリユフ

ブラック ミッドナイトブルー オークムーン スプリンググラス

	片開き (シングル)	両開き (ダブル)	親子	片袖	両袖
	¥ 63,000	¥ 109,400	¥ 95,400	¥ 95,400	¥ 124,500

E (オプション) プレハング組立費

	片開き (シングル)	両開き (ダブル)	親子	片袖	両袖
	¥ 11,000	¥ 21,600	¥ 21,600	¥ 18,200	¥ 25,400

加工

お客様のご要望に応じた加工が可能です



北米系を中心とした輸入建材は、現場での加工や塗装が一般的です。しかし、時代の流れと共に建築現場での工程管理、品質管理、施工性の向上をより厳しく求められるようになり、当社では木材製品の加工に適したNCルーターを導入し、加工済商品を現場にお届けする等お客様の作業効率の向上に貢献できるよう設備投資を進めてまいりました。



標準仕様以外にもお客様のご要望に応じた加工が可能。ノックダウン加工以外にもプレハングでの現場納品も対応します。

PreSet Door の あれこれ

茨城の自社工場加工及び塗装した商品をノックダウンで現場へ配送いたします。あらかじめ部材や金物を取り付けるための加工をしているので、現場での作業効率がアップします。

塗装

ご要望に応じてオンリーワンのカスタム塗装も承ります



現場塗装が一般的だった輸入建材のドアセットも品質が均一で安定した塗装で現場にお届けします。



加工済だけでなく、塗装済商品の現場配送のご要望にもお応えするために塗装ブースを自社工場内に設置しました。ドア、窓、枠の塗装以外にも造作材等の塗装にも対応いたします。標準仕様の塗装からお客様のご要望に沿ったカスタム塗装まで承ります。



窓

ドア

外装材
その他の

フローリング

階段材

造作材

キッチン
クローゼット

洗面化粧台

ウッド
ストロップ

躯体