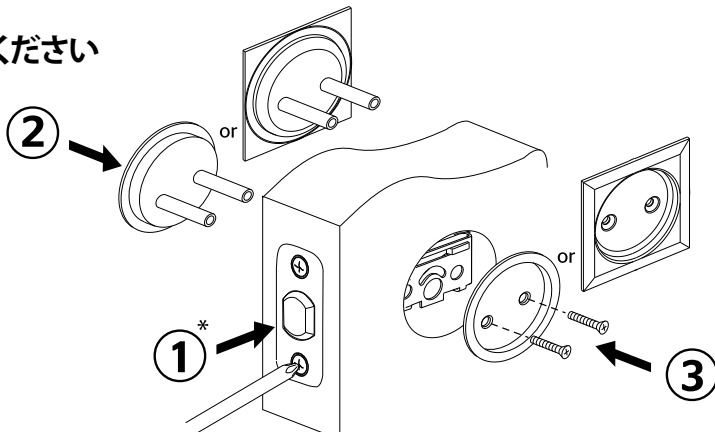


# Installation Guide

## ポケットドアロック取付説明書

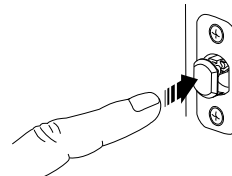
空錠は、ステップ1~3に従ってください



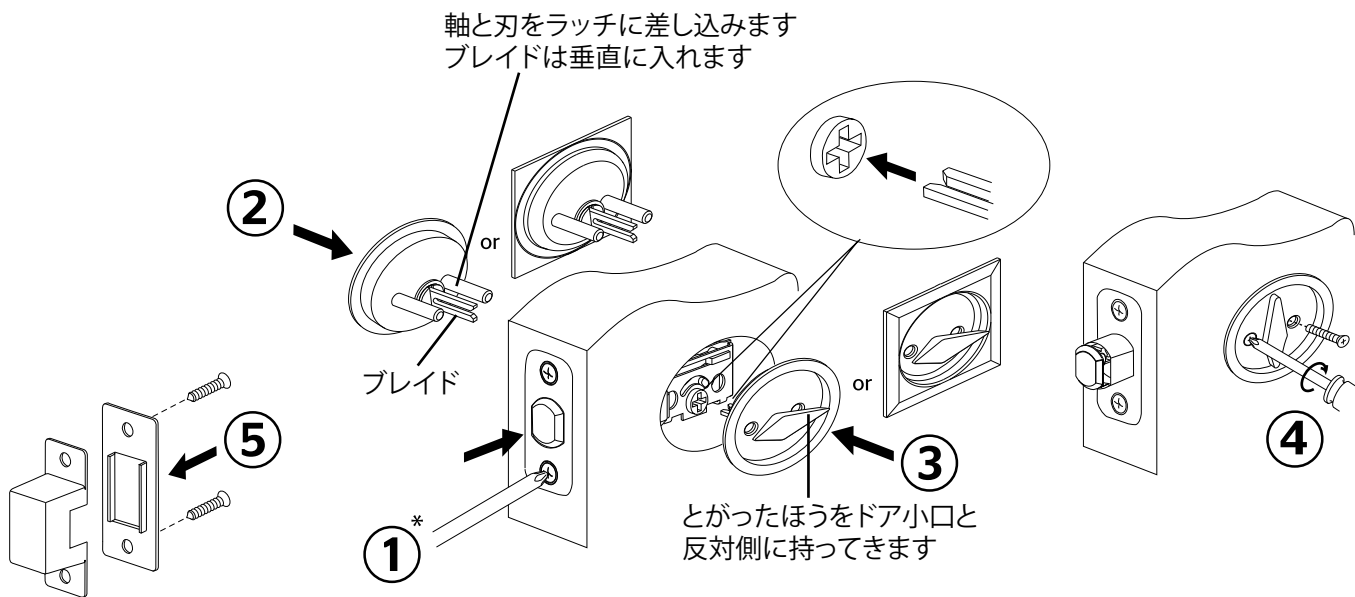
\* ボタンを押すと「引き出し口」  
が出てきます

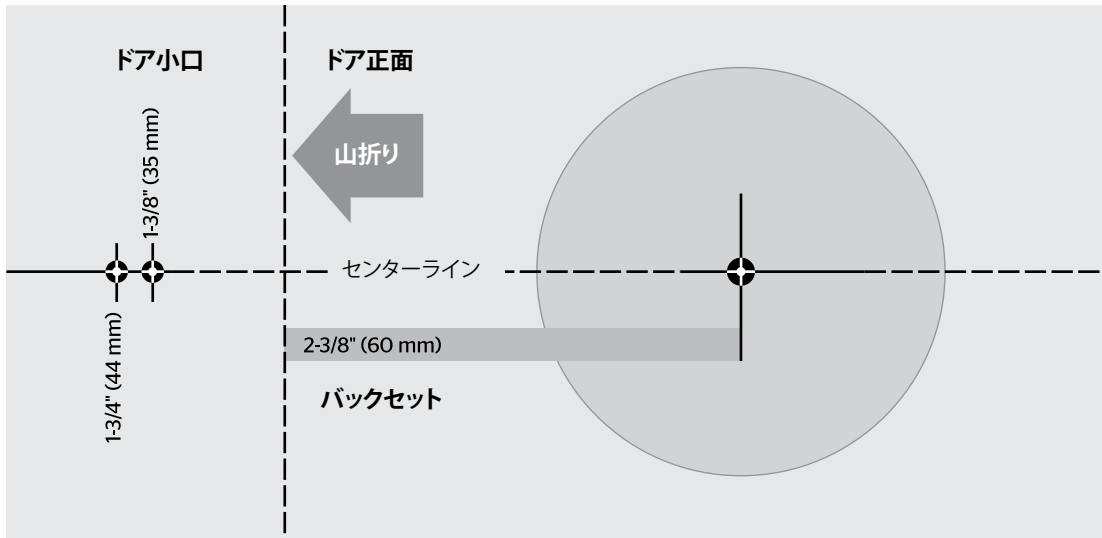


「引き出し口」を開けるには、押し込んで  
はしません。もう一度押し込むと元に戻ります

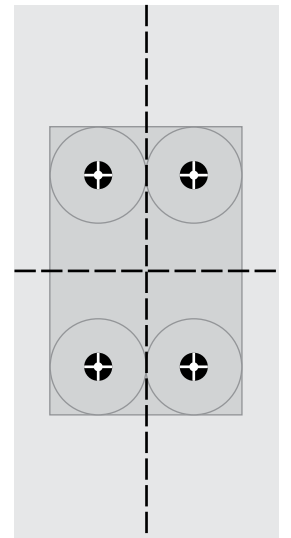


サムターン付きは、ステップ1~5に従ってください





テンプレート



ストライクプレート