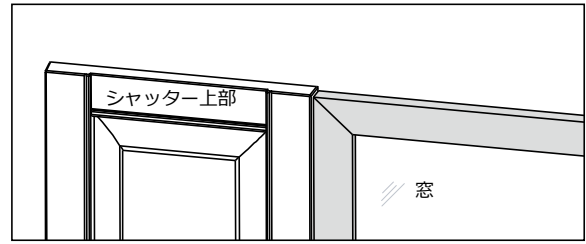


## Mid-America取付説明書

### 用意するもの：

- 電気ドリル、ドリルビット5/16" (8mm) 1/4" (6mm)、ビットハンマー
- (化粧漆喰、ハードボード、繊維セメント、レンガまたは石造りの場合、1/4" (6mm) ドリルビットが必要です。)
- 高さ55" (1397mm) 未満のシャッターには、シャッター1枚につき4本のビスを使ってください。
- 高さ55" (1397mm) 以上のシャッターには、シャッター1枚につき6本のビスを使ってください。
- 右図を確認ください。



4本のビスで施工  
55" (1397mm) 未満の  
シャッター

6本のビスで施工  
55" (1397mm) 以上の  
シャッター

### 使用可能な外壁：

木、アルミニウム、ビニル、化粧漆喰、ハードボード、レンガ、繊維セメントまたは石造り。

#### Step 1

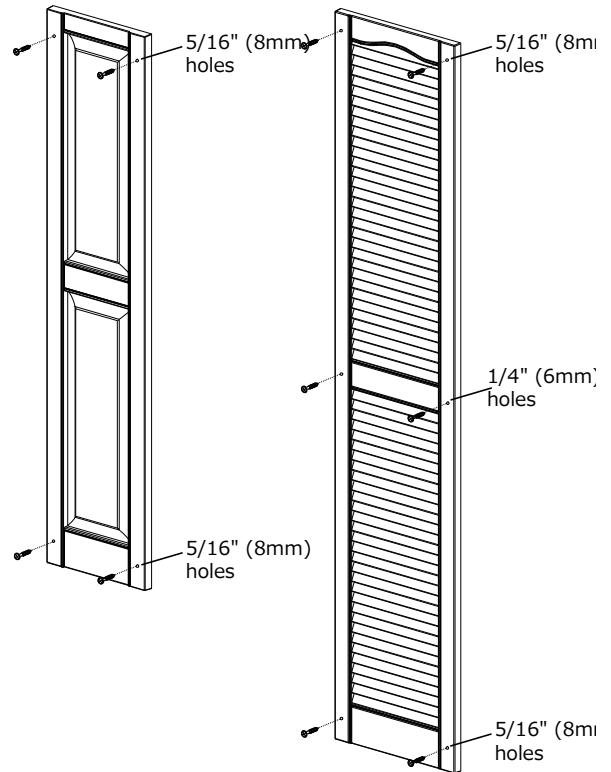
窓の隣にシャッターを置いて、外壁と窓にマークしてください。

#### Step 2

55" (1397mm) 未満のシャッターを設置するときは、四隅に5/16" (8mm) ドリルで、穴を開けます。  
55" (1397mm) 以上のシャッターを設置するときは、右図のように、四隅に5/16" (8mm) ドリルで、中央に1/4" (6mm) ドリルで穴をあけてください。

#### Step 3

シャッターを壁に当て、付属のネジを使って固定します。ネジをきつく締め過ぎないでください。  
55" (1397mm) 以上のシャッターを設置するときは、最初に中央の(1/4" (6mm) 穴)に2本のネジを止めつけてください。



### 窓を測って、適応サイズを選びます

#### Step 1 窓の幅と高さを測ります：

窓の枠外寸法を測ってください。(図1)  
窓枠を測定に含むのを忘れないでください。

#### Step 2 シャッターのスタイルを選んでください：

ルーバー、レイズドパネル、ルーバーパネル  
またはボード&バテン

#### Step 3 シャッター・タイプを選んでください：

標準品または特注品。  
注：すべてのシャッターのスタイルが、標準品と特注品を選べるわけではありません。  
カタログ外はお問い合わせください。

#### Step 4 シャッター幅を決定してください。

注：カタログをご覧ください。  
カタログ外はお問い合わせください。

#### Step 5 シャッター高さ\*を決定してください

注：高さは、Step1で決定した窓高さと同じでなければなりません。

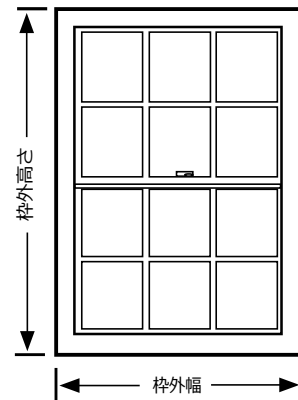
#### Step 6 「トップ」を選んでください：

ヘッダ、サンバーストキット、サンバースト、エリプティカルサンバースト、4分の1半円アーチ・トップまたは楕円アーチ・トップ。

#### \*シャッター高さについて

シャッターは装飾目的ですので、開閉しません。装飾目的であるので、必ずしも窓高さと同じである必要はありません。

(図1) 窓枠外寸法の計り方



窓の幅と高さを計るとき、必ず窓枠を含めて計ってください。