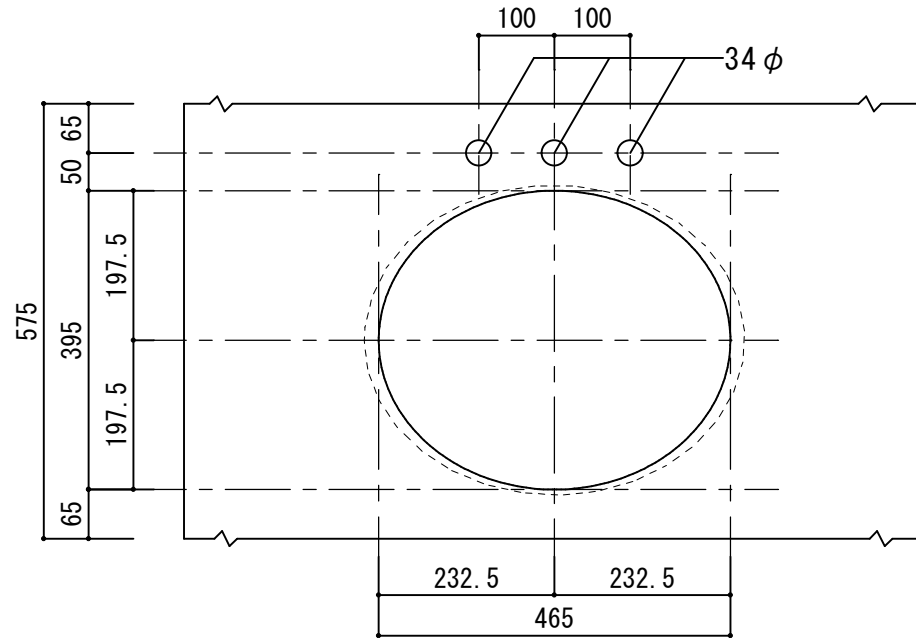
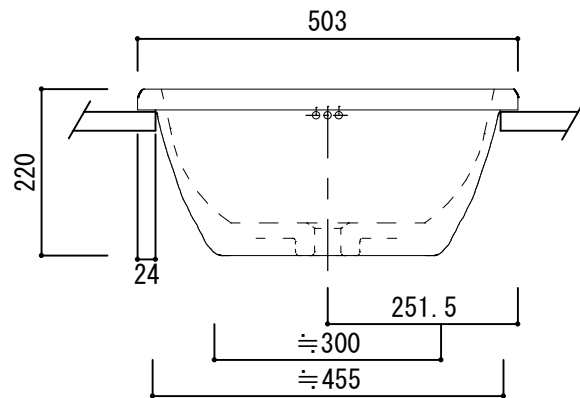


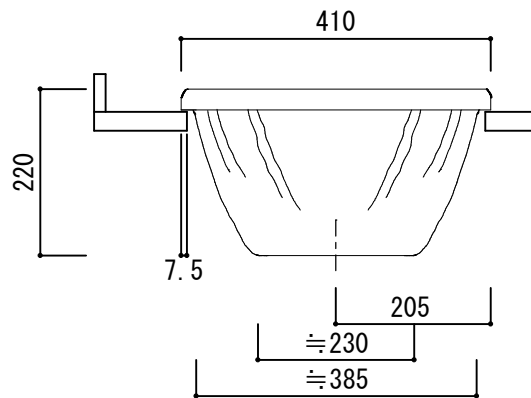
上面図



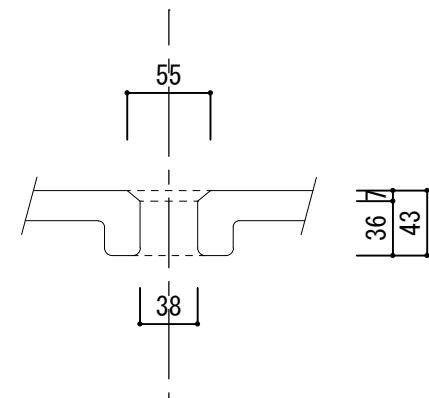
カウンター寸法図



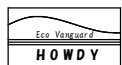
正面図



側面図



B-B' 断面図 1/5



HOWDY

DATE 2022. 9. 13

DRAWER A

UPDATE

PROJECT

Flora

TITLE

洗面ボウル 詳細図

SCALE

A4 1:10

No.

M1