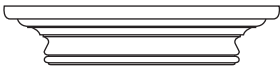


サイズ:8.8 (奥行) x7.3 (高さ) (単位:cm) (幅45cm、60cm共通)

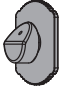
※シェルフ本体は一部無垢材を使用しています。乾燥により多少の歪みが生じる可能性があります。
 ※クギなどで本体を傷つけないようご注意ください。塗装がはがれる恐れがあります。

① パーツをご確認ください。


シェルフ本体×1



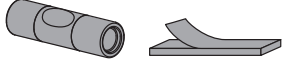
樹脂パーツ×2



専用クギ×2

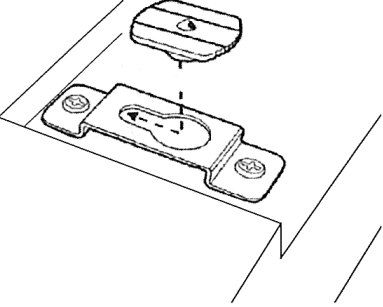


水平器+シール×各1

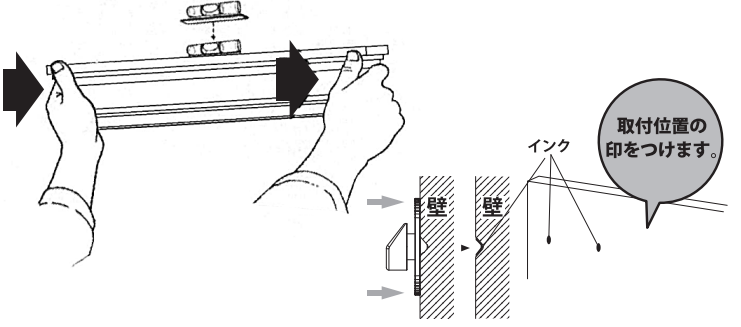


※専用釘は石膏ボード壁・木壁専用です。

② 本体の金具に樹脂ピースを入れ込み、図の様にセットします。



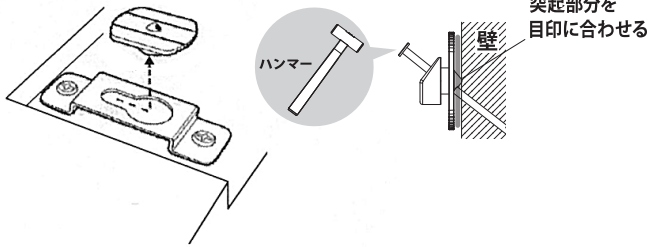
③ 樹脂ピースをセットしたシェルフを水平器を使い傾きを調整し、壁に強く押し付けて樹脂ピースの突起で壁に目印を付けます。



取付位置の印をつけます。

樹脂ピースの突起にマジックなどでペイントすると確認が容易です。

④ 樹脂ピースを金具から外し、ピースの穴(樹脂ピースの突起で付いた目印位置)に付属の釘をハンマーなどで打ち込んでください。



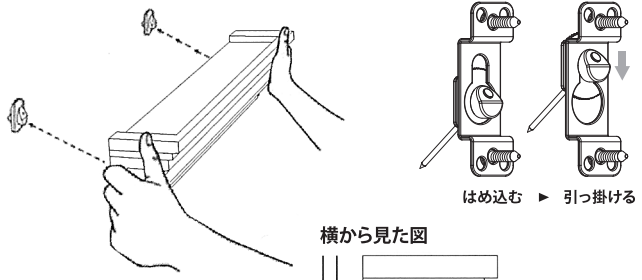
突起部分を目印に合わせる

ハンマー

壁

×一度刺し込んだピンの穴に、もう一度ピンを刺し込まないでください。
 ×変形したピンは使わないでください。



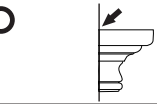

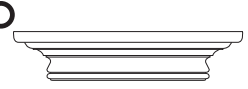
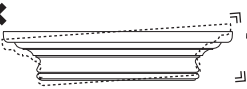
⑤ シェルフ本体の金具を樹脂ピースの頭に引っ掛けて固定します。



はめ込む ▶ 引っ掛ける

横から見た図

⑥ ご使用前に必ず下記内容をご確認の上、使用を開始してください。

○	×
	
まっすぐ水平に取り付けがされているか、ご確認ください。	
○	×
	
壁との間に隙間がないか、ご確認ください。	
○	×
	
ぐらつきがないか、ご確認ください。	

ご使用上の注意

- ・耐荷重を必ず守ってください。また本体の端部に偏った荷重を掛けないでください。脱落する可能性があります。
- ・耐荷重は目安です。取り付けの状態によって本来の強度が得られない場合があります。ぐらつき等の異常がないことを確認の上、ご使用ください。
- ・手をつくなど本体へ負荷をかける行為はしないでください。破損したり、はずれたりしてケガをする可能性があります。
- ・下から持ち上げるような力を加えないでください。本体が樹脂ピースから外れて、落下する危険性があります。
- ・貴重品やこわれやすい物をのせないでください。
- ・オーディオスピーカーのような振動するものは置かないでください。取り付け部分の緩みの原因になります。また洗濯機などの振動する機器のそばには取り付けしないでください。
- ・幼児やペットの手が届くところへの取り付けはしないでください。
- ・本体の反りや割れ、変色などの原因になりますので、直射日光やストーブの熱が当たるなど熱源のそば、湿気の多い場所、エアコン等の風が当たるなど極端に乾燥する場所には取り付けしないでください。
- ・濡れたものは置かないでください。
- ・ラッカーエナメル塗装を施しています。鋭利な物などで塗装がはがれることがあります。
- ・取り付け後は、緩みや隙間がないことをご確認の上ご使用ください。

取り付け時の注意

- ・樹脂ピースは正しい向きで壁に付け、付属の釘は根元まで確実に取り付けてください。
- ・付属の釘は石膏ボード、木壁以外には取り付けしないでください。
- ・取り付けは平らな垂直の壁に取り付けてください。凹凸や傾斜のある壁では正しく取り付けることができず、強度低下や本体、収納物の落下などの恐れがあります。
- ・本体が斜めに取り付けられないよう十分ご注意ください。
- ・付属の釘以外の釘は使用しないでください。
- ・付属の釘は同じ箇所には差し込まないでください。十分な強度が保てない恐れがあります。
- ・付属の釘が変形、破損した場合、本体は使用しないでください。

その他の注意

- ・パーツを保管する時は、幼児やペットの手の届かないところに保管してください。
- ・付属部品や本体を改造したりなど、本来の用途以外には使用しないでください。
- ・本体の下には貴重品やこわれやすいもの等は置かないでください。予期せぬ事態で落下する可能性があります。
- ・定期的に取り付け状態を点検し、本体や付属釘、樹脂ピースの固定がゆるくなっていないか確認してください。
- ・取り付けが正しくない場合の事故は一切責任を負いかねますので、ご了承ください。