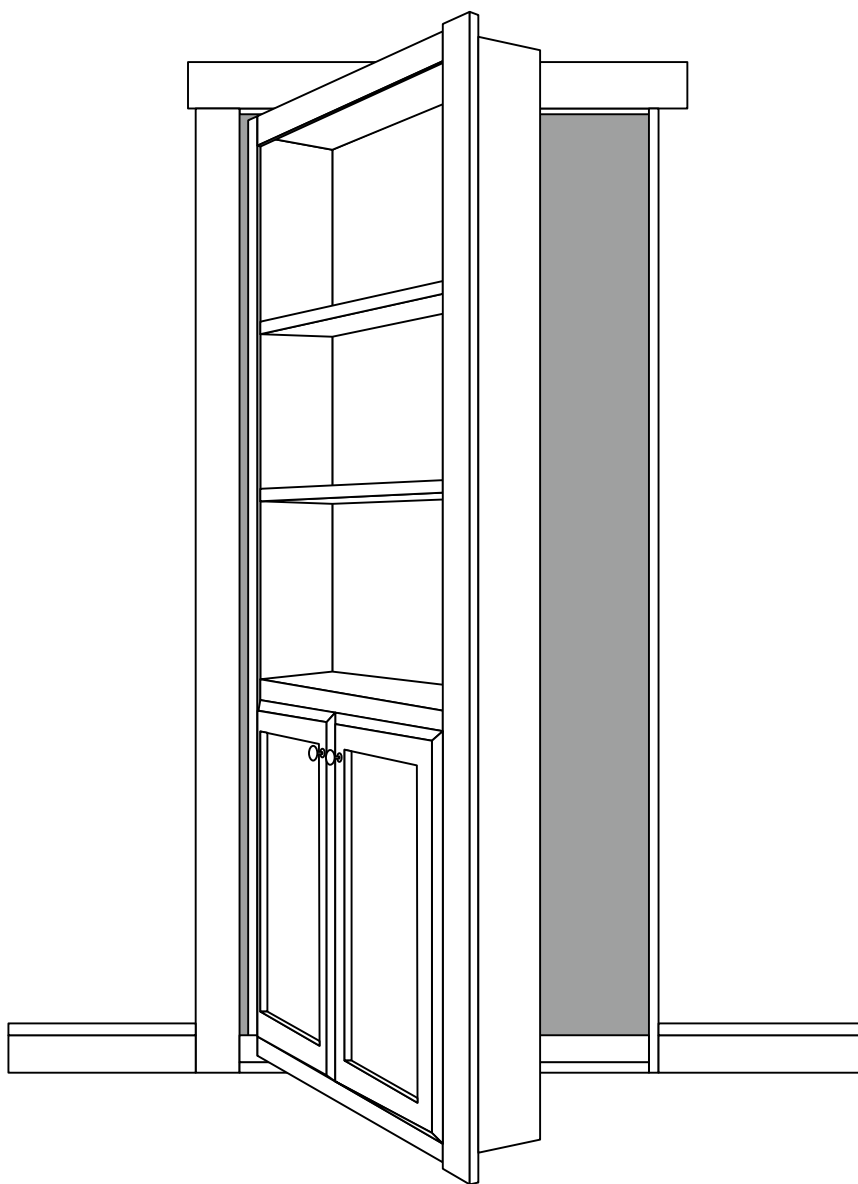


# HIDDEN DOOR

---

組立説明書



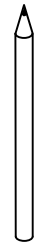
# HOWDY

## 目 次

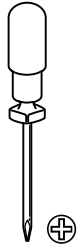
施工前に	02
本体の組み立て方	03
①本体の組み立て	04
②参考	11
③テンプレート	13

# 施工前に

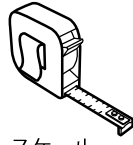
## 準備するもの



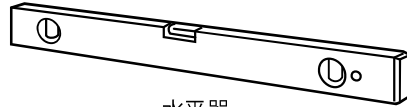
ペン



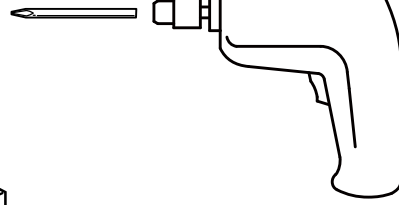
ドライバー



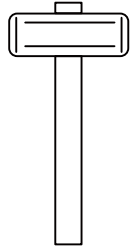
スケール



水平器



インパクトドライバー



木ハンマー

# ドアの設置の仕方

## 01 梱包内容と数量

A



7x50mm  
ドア4方枠固定ビス×8

B



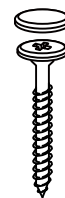
ヒンジ固定ビス×24

C



裏板止め固定ビス×12  
利用しない

C'



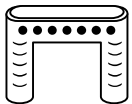
裏板止め  
キャップ付きビス×12

D



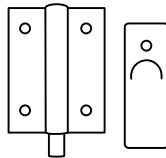
#6x1インチ  
四角穴付きビス×14  
(化粧フレーム組立用ビス)

E



ダウエルピン×12

F



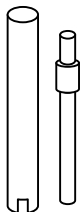
ドア振れ止め金物

G



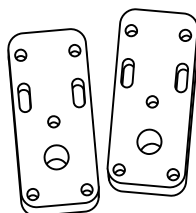
8mm木製ダボ×6

H



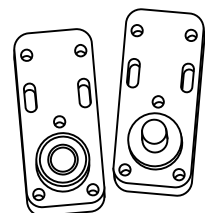
ロックヒンジピン&取り外しツール

I



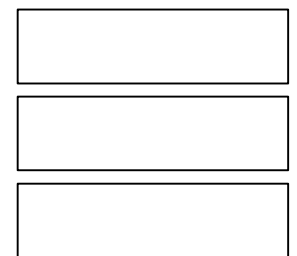
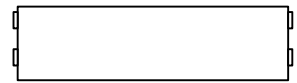
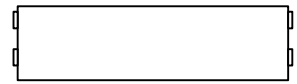
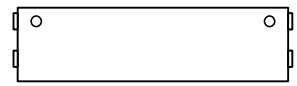
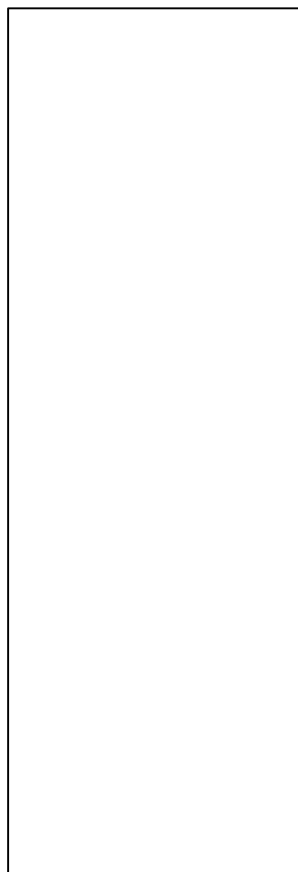
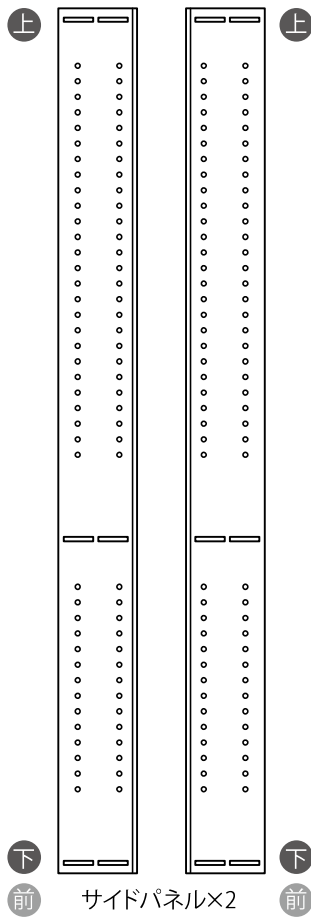
上枠用ドアヒンジ

J

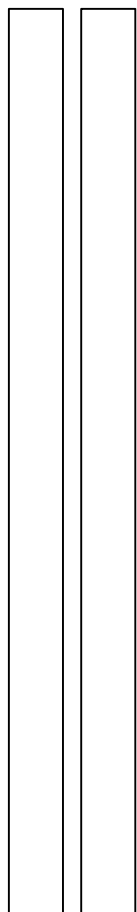


下枠用ドアヒンジ

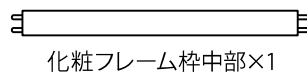
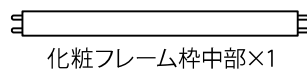
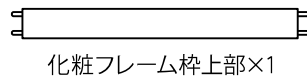
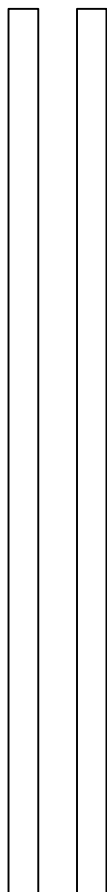
ブックケース本体



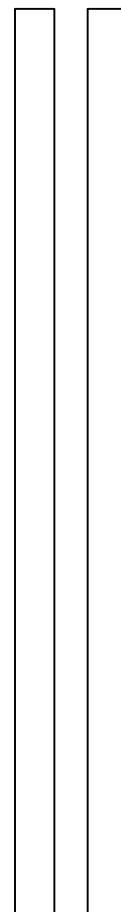
ドア枠



化粧フレーム



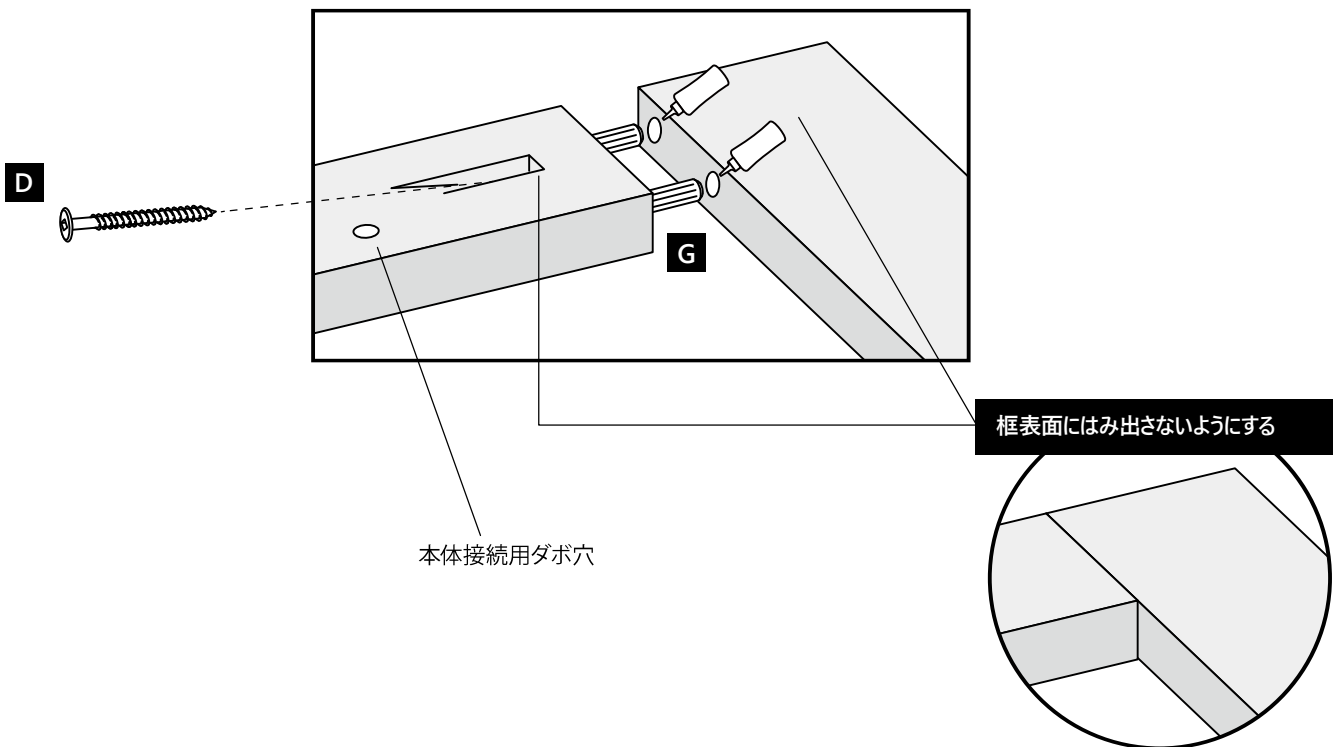
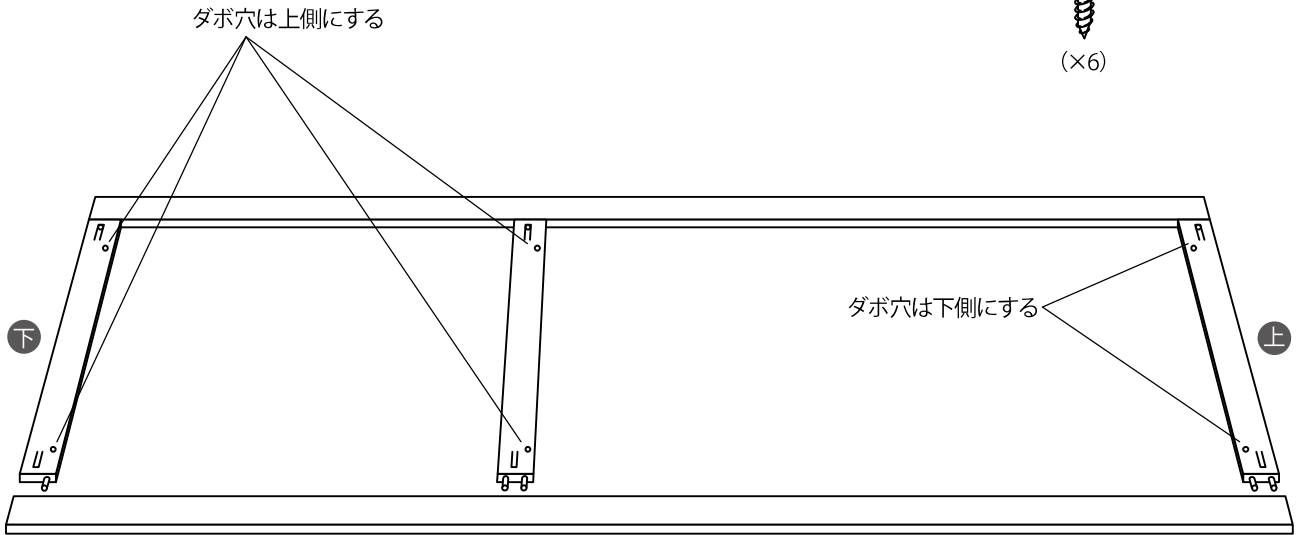
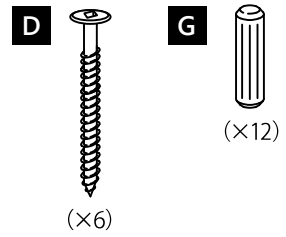
ケーシング



# 1 本体の組み立て

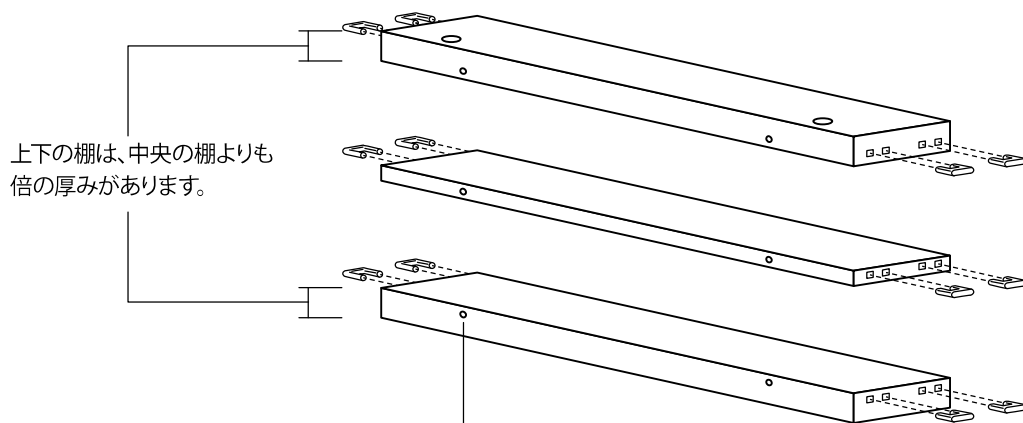
## 1-1 正面化粧フレームの組み立て

注意: ダボの方向が逆さにならないように注意してください



## □-2 ブックケースの組み立て

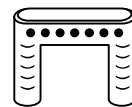
注意:ダボの方向が逆さにならないように注意してください



上下の棚は、中央の棚よりも倍の厚みがあります。

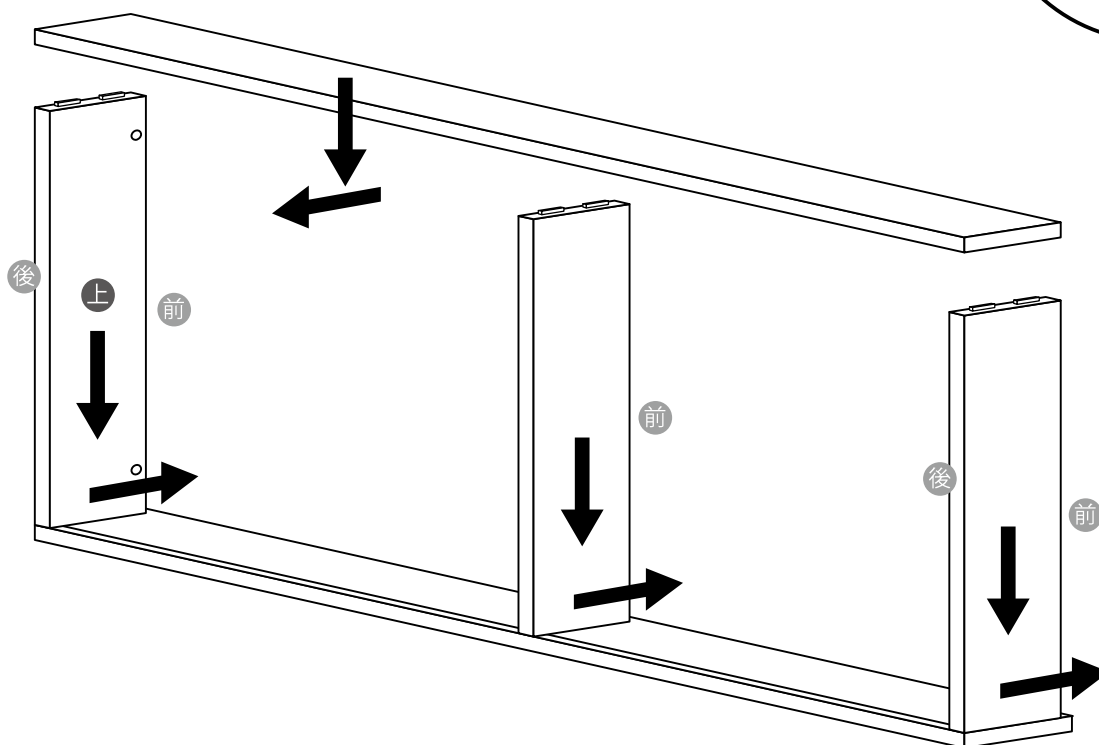
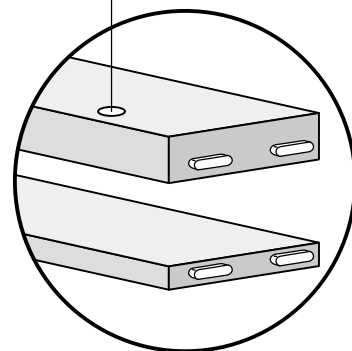
正面のフレームに取り付けるダボ穴は、それぞれ表側にくるようにします。組み立てる際には、ダボ穴がドアの正面に対して外側に向くようにします。

E

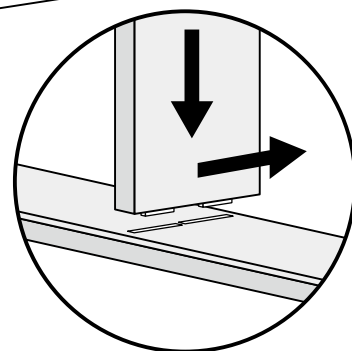


(×12)

ヒンジピンを通すときには上部の棚にはパイロット穴があります。下部の棚にはありません。

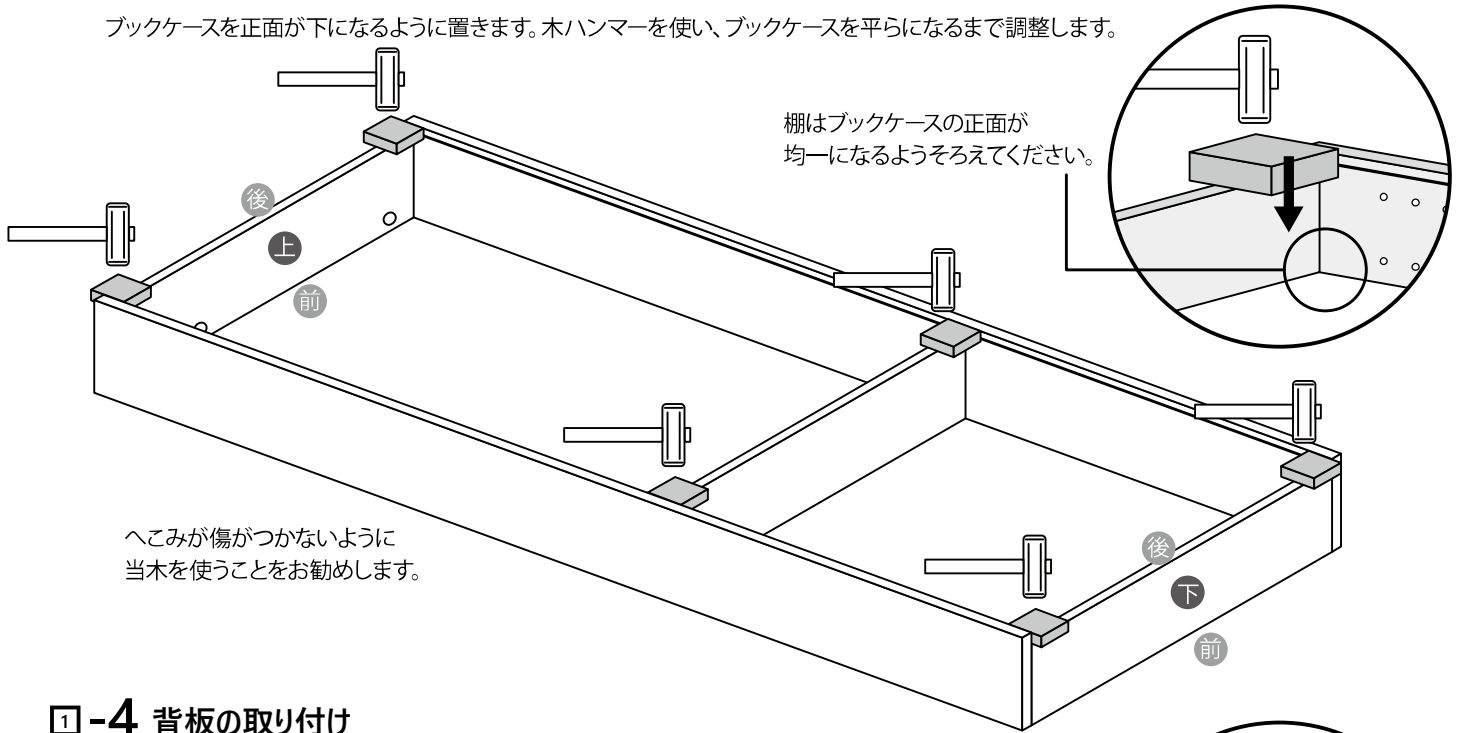


ヒンジ用のホールは、ドアの上側になります。ヒンジが通る穴は、棚の内側から見えるようになっています。



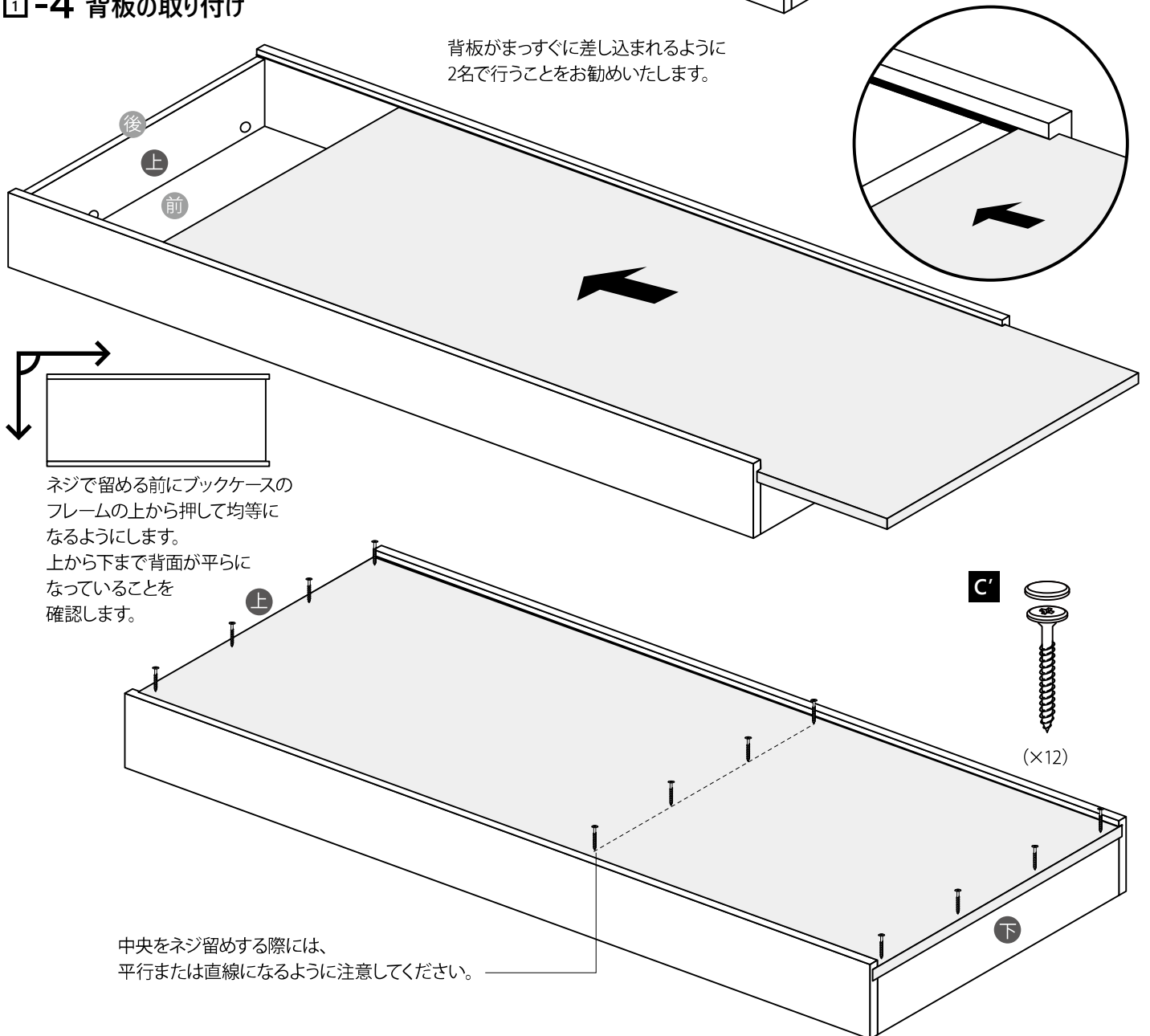
### ①-3 棚の組み立て

ブックケースを正面が下になるように置きます。木ハンマーを使い、ブックケースを平らになるまで調整します。



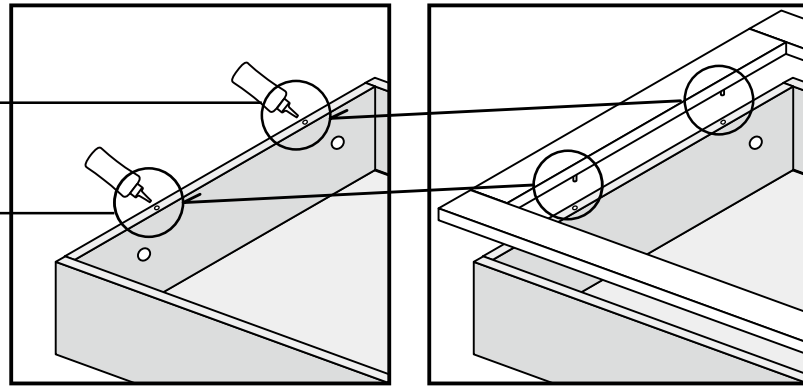
### ①-4 背板の取り付け

背板がまっすぐに差し込まれるように2名で行うことをお勧めいたします。

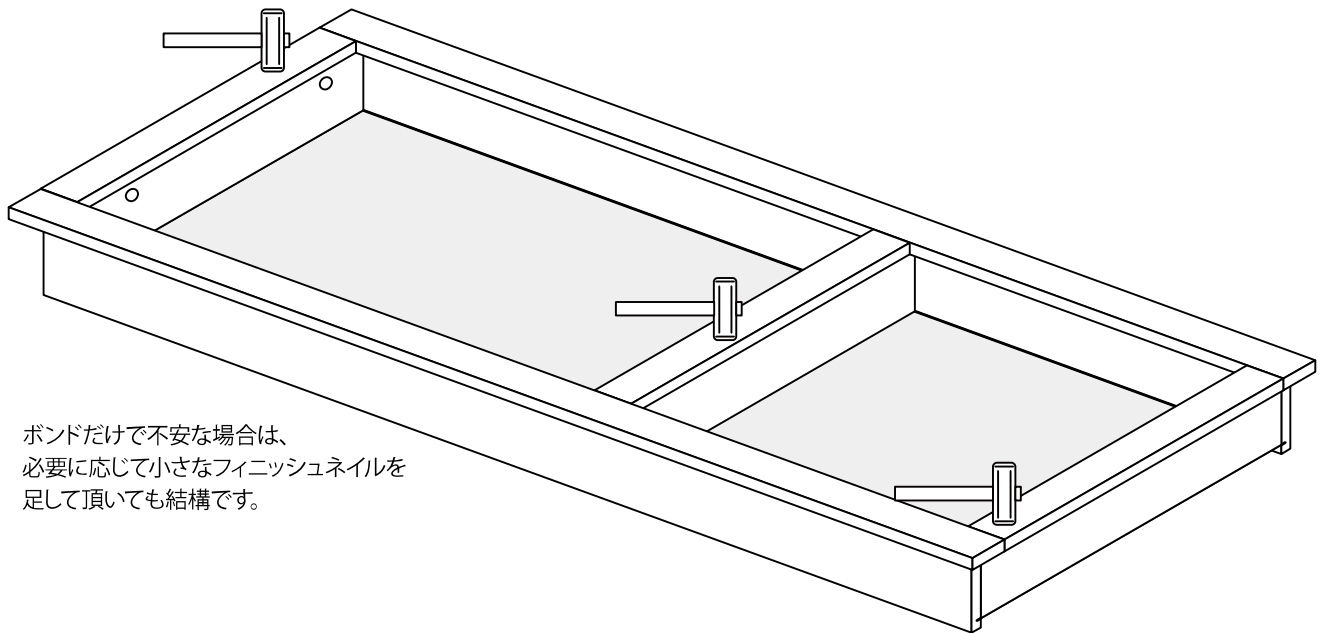


## □-5 正面化粧フレームの取り付け

全てのダボ穴はドアの正面を  
向いていることを確認してください。



**G**  
  
(×6)



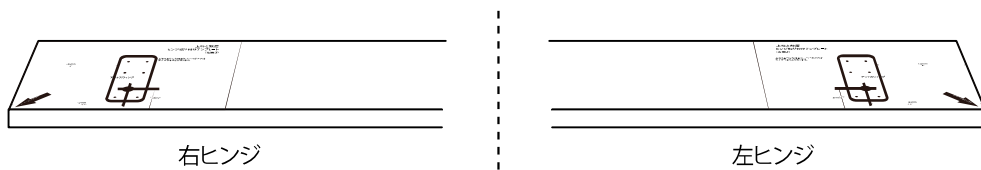
ボンドだけで不安な場合は、  
必要に応じて小さなフィニッシュネイルを  
足して頂いても結構です。



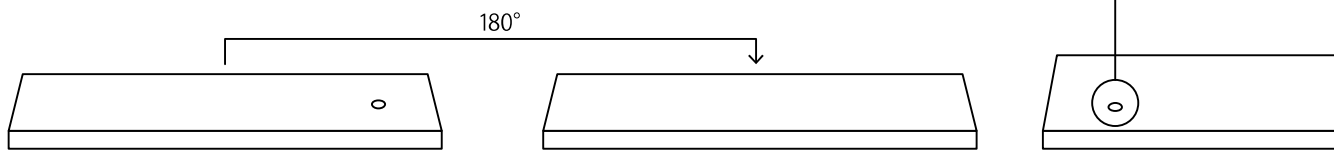
## □-6 上枠のヒンジ取り付け

### 上 枠

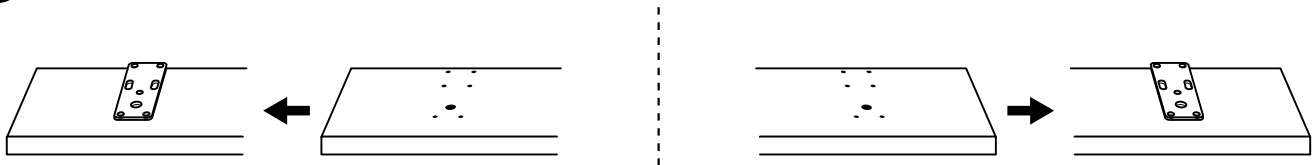
- Ⓐ 上枠のヒンジ側を確認しテンプレートを当てて、ビスの位置に印をします。  
また、ヒンジピンが通る穴を開ける必要があるため、位置に印をします。



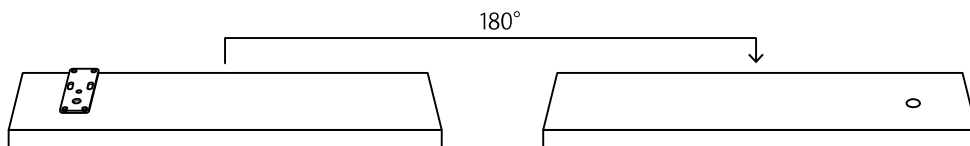
MDFペイント用の場合、下穴が開いています。  
下穴をヒンジ側に合わせるように180°回して使用してください。



- Ⓑ 上枠のヒンジ取り付け

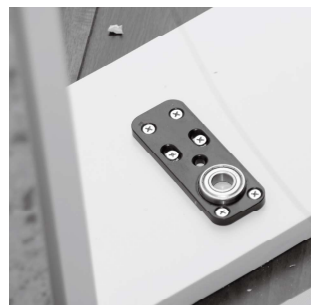
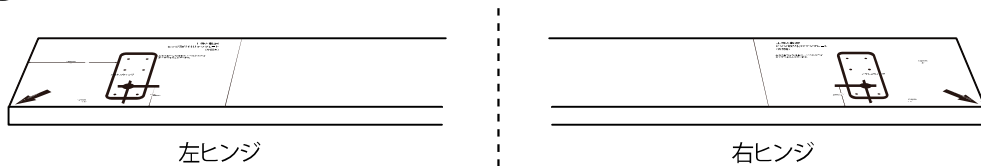


- Ⓒ ヒンジが下を向くように180°回転

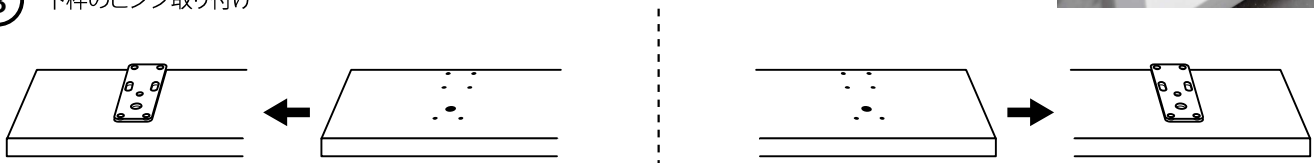


### 下 枠

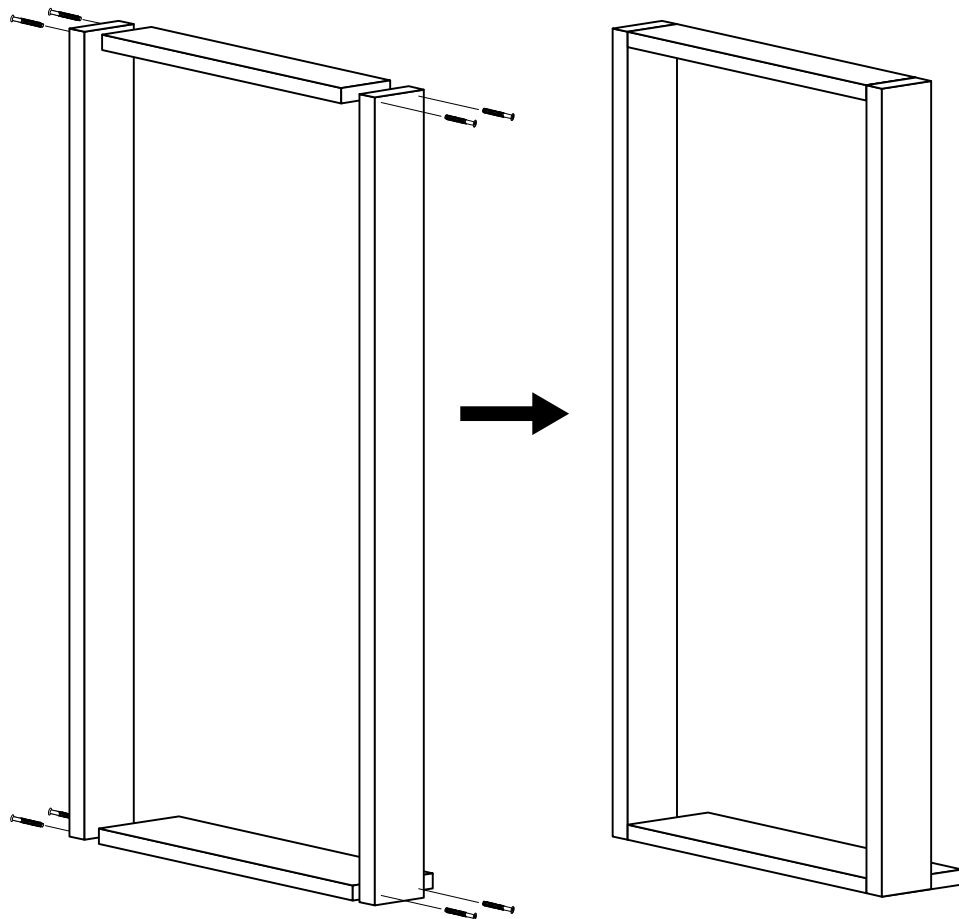
- Ⓐ 下枠にテンプレートを当てて、ビスの位置に印をします。



- Ⓑ 下枠のヒンジ取り付け



## ①-7 枠の組み立て



A



(×8)

下枠は他の枠よりも広くなっています。  
正面側を他の枠とそろえ、背面側が  
出っぺります。

## ①-8 トリム/ケーシング

トリム/ケーシングはブックケースをはめ込んだあと  
一番最後に取り付けてください。

### アウトスイング／

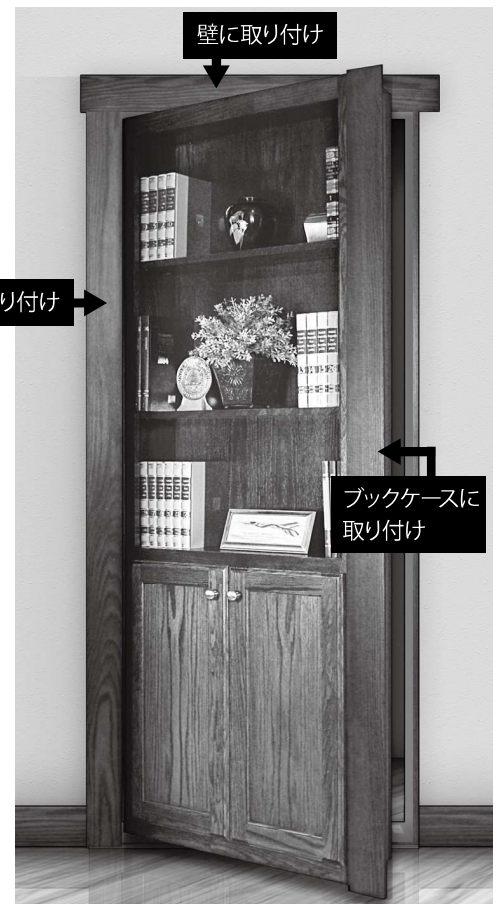
吊元側のトリムはブックケース正面フレームが36mm以上見えるように壁に取り付けます。  
上部のトリムは、ドアと枠の隙間が見えないように調整して、壁に取り付けます。  
吊元と反対側のトリムは、ブックケース正面フレームに取り付けます。

トリムは、ボンドとフィニッシュネイルまたは隠し釘を併用して取り付けてください。

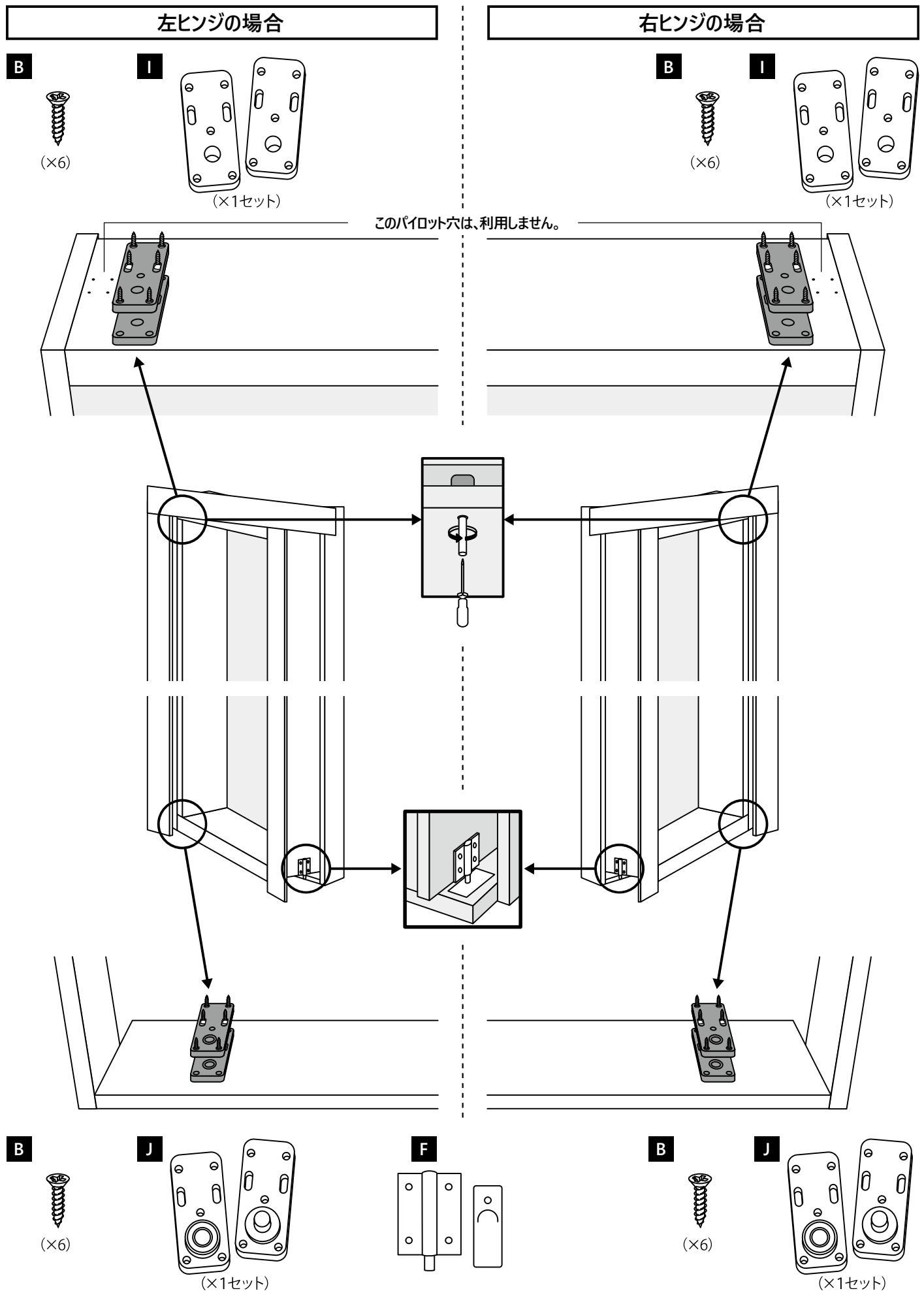


壁に取り付け

ブックケースに  
取り付け

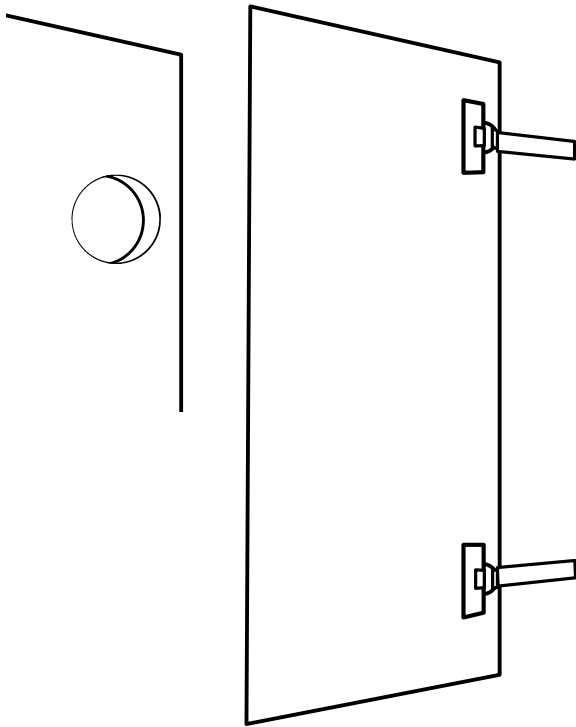


# 1-9 アウトスイング

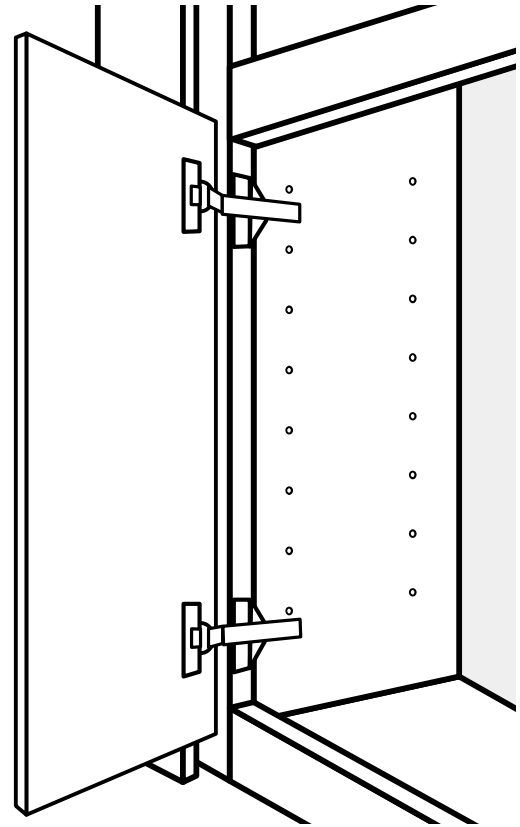


## □-10 扉の取り付け

扉の裏の丸い掘り込みに、ヒンジを取り付けます。  
ソフトクローズヒンジ2個と通常ヒンジ2個入っていますので、  
ソフトクローズヒンジを上、通常ヒンジを下に取り付けて  
ください。



ヒンジが付いた扉を本体に合わせ、上下の位置を決めてから、  
正面化粧フレームの側面にヒンジ受を取り付けます。

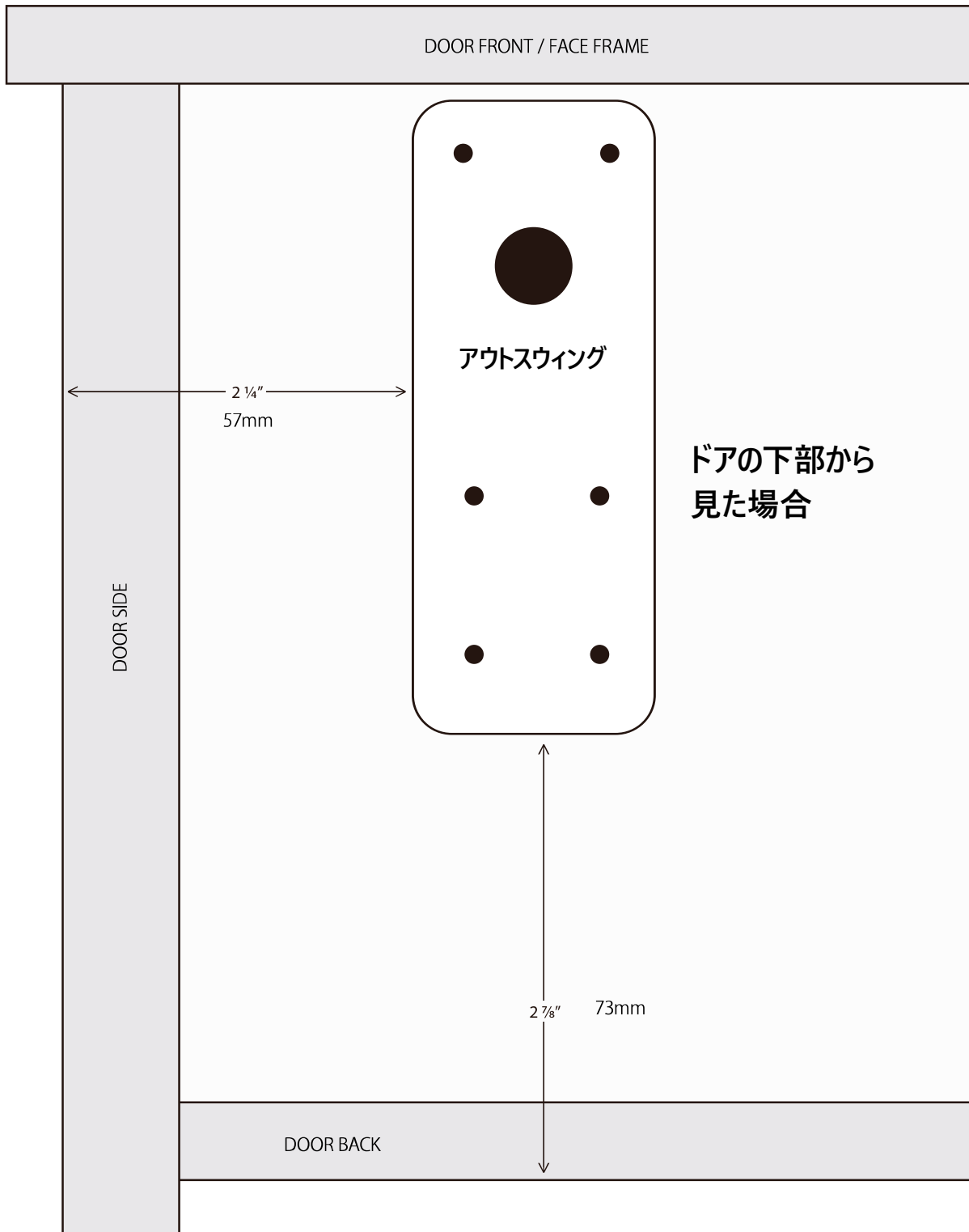


ツマミをお好みの位置に取り付けて、裏にクッション材を貼ります。

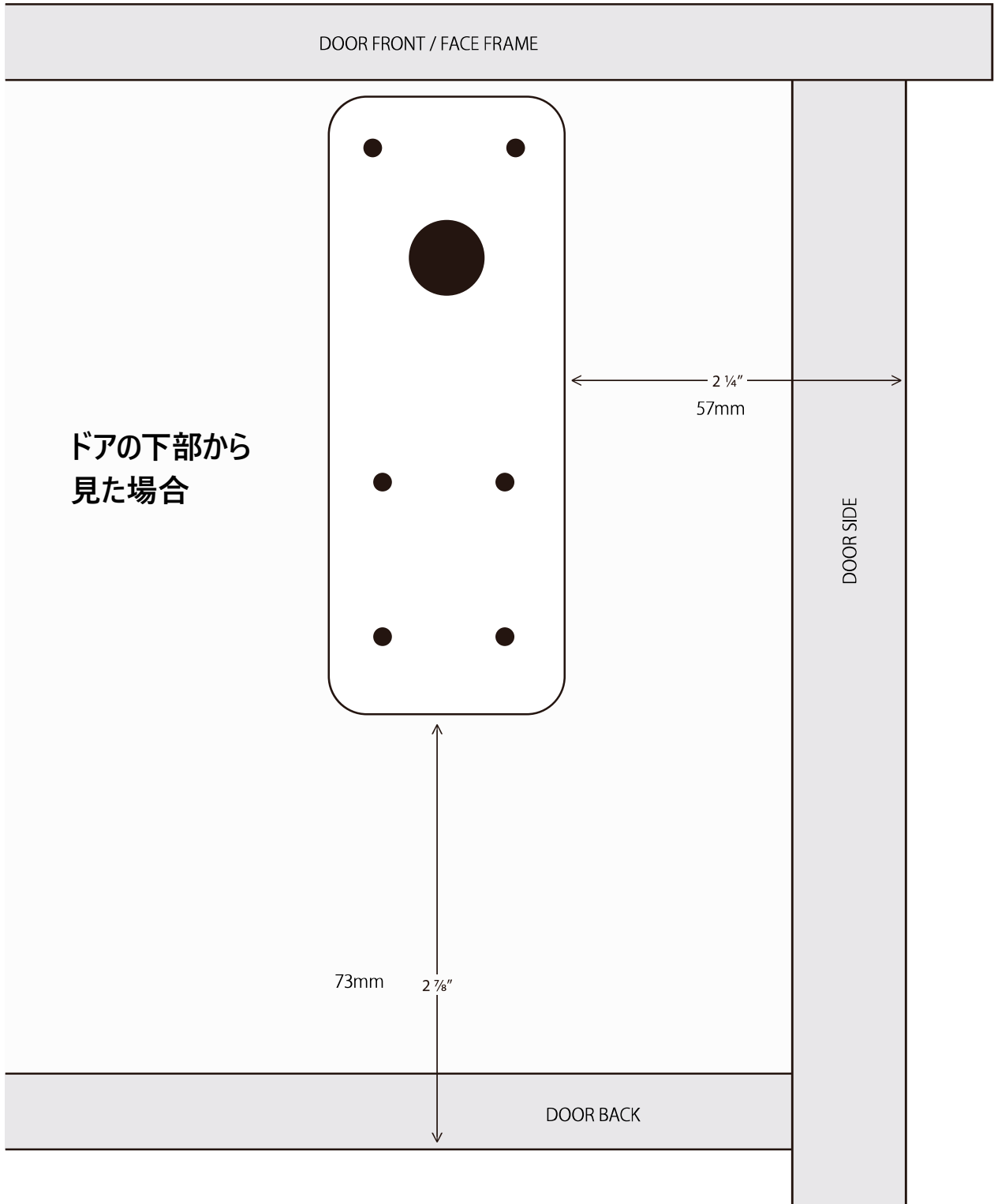


## 2 参考

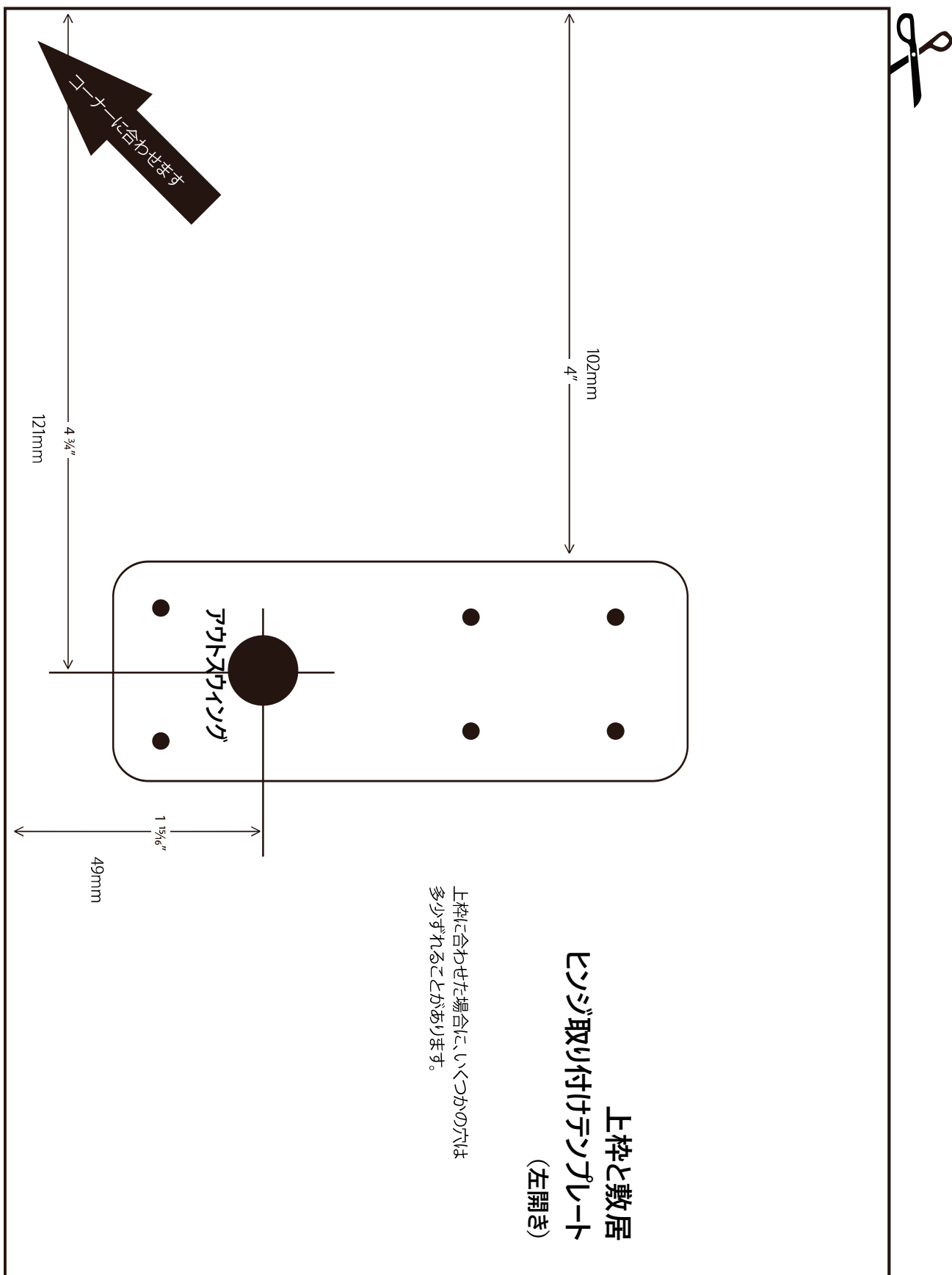
### 左ヒンジの場合



# 右ヒンジの場合



### 3 テンプレート





## 上枠と敷居 ヒンジ取り付けテンプレート (右開き)

上枠に合わせた場合に、いくつかの穴は  
多少ずれることがあります。

