

より高いコストパフォーマンスと満足をお届けします

PreSet Door

自社工場でプレカットや塗装を施し、ロックダウンでお届けするハウディープレセットドア。開き戸はもちろん引き戸やポケットドア(引き込戸)に加工してお届けします。変わらぬ人気を誇る折戸もご用意しました。用途に合わせてお選びください。



Simpson

INTERIOR DOOR



Masonite



窓

ドア

その他の
外装材

フローリング

階段材

造作材

キッチン
クローゼット

洗面化粧台

ウッド
ストロップ

躯体

PreSet Door インテリアドア

加工品完成日	11営業日
塗装のみ品完成日	15営業日
加工・塗装品完成日	21営業日

※配送日数は含まれておりません。

プレカットしノックダウンで納品

自社工場で穴あけなどの2次加工、ドア枠等の加工やプレカットを施し、金物や付属パーツをセレクト後、ノックダウンでお届けします。現場での加工が減り施工性が上がるのでコストダウンが計れます。

塗装カラーバリエーション

自社工場内に塗装ラインを完備。定番のホワイトから印象的なトリュフまでドアの美しさを際立たせる仕上げ色をご用意しました。

***ドア種によって塗装色に制限があります。詳細は各ドアページでご確認ください。**

*単品塗装価格については別途お尋ねください。

*特注色や特殊仕上げをご希望の方は別途お問い合わせください。

*ルーバー折戸のみトリュフ色は対応しておりません。

■ウレタン塗装

(耐候性、耐水性に優れています。)

※1現場に1セット、タッチアップペイント付 (30ml/¥1,900)

※同梱の使用上の注意に従って正しくご使用ください。



ドアスタイルと金物カラーバリエーション (標準仕様)

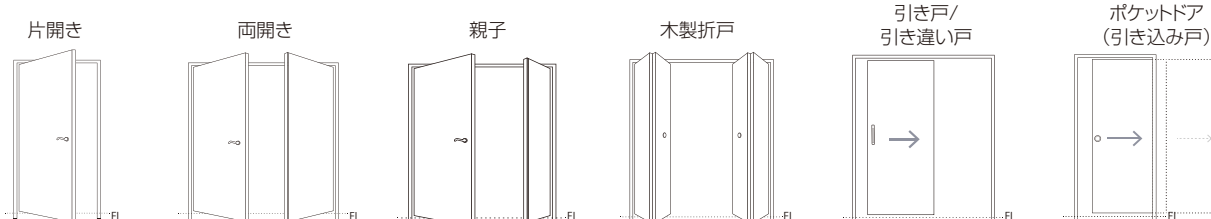
ブラックが加わりトラディショナルはもちろんシャビーシックやボタニカルなどトレンドを取り入れた仕上げにも対応できます。

***パーツの詳細はP185~193をご覧ください。開き戸ハンドルは含まれておりません。別途P196からお選びください。**

開き戸	引き戸
<p>調整丁番</p> <p>ゴールド ヘアライン ブラウン ブラック</p> <p>フランス落とし</p> <p>ゴールド ヘアライン ブラック</p> <p>調整フッチ受け</p> <p>シルバー</p>	<p>引き手</p> <p>ゴールド ヘアライン ブラウン ブラック</p> <p>レール金物セット</p> <p>上ランナー 吊り車セット用受け金具</p>
	折戸
	<p>レール(ブロンズ)</p> <p>木製折戸</p> <p>レール(シルバー)</p> <p>メソナイト折戸</p> <p>木製ツマミ</p>
	ポケットドア(引き込み戸)
	<p>引き手</p> <p>ラウンド スクエア</p>

プレセットドア・スタイル

内部ドアスタイル



PreSet Door インテリアドア

加工品完成日	11営業日
塗装のみ品完成日	15営業日
加工・塗装品完成日	21営業日

※配送日数は含まれておりません。

■ 加工

スタイル		標準加工
<p>■ 片開き</p>  	<ol style="list-style-type: none"> 1. 上部枠はドア幅に合わせてプレカット済み 2. 縦枠は2100mm(現場に合わせて下部をカットしてご使用ください。) 3. 枠には組み立て用のパイロット穴加工済み (枠組み立て用及び躯体取り付け用ビス 24本付き) 4. 調整丁番掘り込み加工済み 丁番1枚につきビス8本付き (内、躯体取り付け用長ビス4本) 5. KWIKSETハンドル用穴加工及び 調整ラッチ受け(シルバー)  <p>納まり図</p>	
<p>■ 両開き/ 親子</p>  	<ol style="list-style-type: none"> 1. 上部枠はドア幅に合わせてプレカット済み 2. 縦枠は2100mm(現場に合わせて下部をカットしてご使用ください。) 3. 枠には組み立て用のパイロット穴加工済み (枠組み立て用及び躯体取り付け用ビス 24本付き) 4. 調整丁番掘り込み加工済み 丁番1枚につきビス8本付き(内、躯体取り付け用長ビス4本) 5. 主開閉側KWIKSETハンドル用穴加工及び 調整ラッチ受け(シルバー)  <p>納まり図</p>	
<p>■ 引き戸/ 引き違い戸</p>  	<ol style="list-style-type: none"> 1. 上部枠はドア幅に合わせてプレカット済み 2. 縦枠は2100mm(現場に合わせて下部をカットしてご使用ください。) 3. レール金物掘り込み加工  <p>納まり図</p>	
<p>■ ポケットドア (引き込み戸)</p>  	<ol style="list-style-type: none"> 1. 上部(無目)枠はドア幅に合わせてプレカット済み 2. 縦(無目)枠は2100mm(現場に合わせて下部をカットしてご使用ください。) 3. KWIKSETポケットドアロック加工済み (サムターン付の場合、枠側のロック受け加工は 現場施工となります。)  <p>納まり図</p>	
<p>■ 折戸</p>  	<ol style="list-style-type: none"> 1. 上部(L型)枠はドア幅に合わせてプレカット済み 2. 縦(平)枠は2100mm(現場に合わせて下部をカットしてご使用ください。)  <p>納まり図</p>	

窓

ドア

外装材
その他の

フローリング

階段材

造作材

キッチン
クローゼット

洗面化粧台

ウッド
ストロップ

躯体

PreSet Door インテリアドア

加工品完成日	11営業日
塗装のみ品完成日	15営業日
加工・塗装品完成日	21営業日

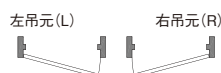
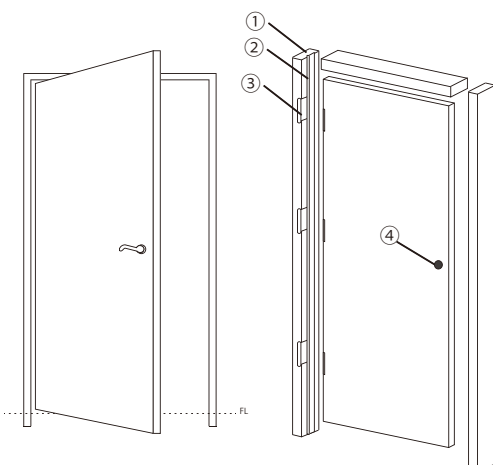
※配送日数は含まれておりません。

■仕様

片開き



片開き/両開き/親子
施工説明書



- ① ドア枠 → 2X4枠/在来枠/可変枠より選択
- ② 戸当たり貼り付け用モヘア・・・現場にて貼り付けてください
(ホワイト塗装の場合はグレー、それ以外はブラウン色です)
- ③ 調整丁番 → 4色より選択してください
- ④ KWIKSETハンドル用穴

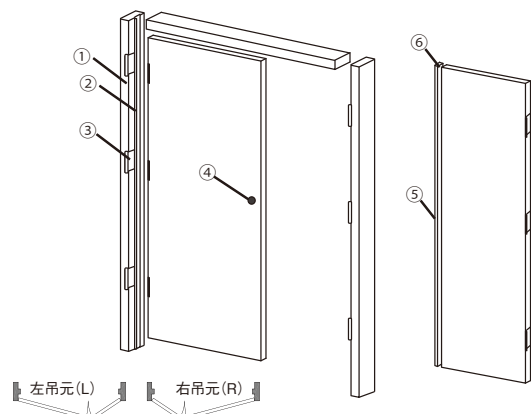
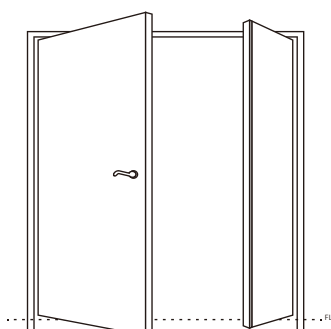
標準セット内容	数量	備考
ドア	1枚	
ドア枠	3本	2X4/在来または可変枠(上部枠1本 縦枠2本)
戸当たり用モヘア	3本	ホワイト塗装の場合はグレー、それ以外はブラウン
調整丁番(長ビス6本)	3枚	ゴールド/ヘアライン/ブラウン/ブラック
組立・躯体取付用ビス	24本	

*詳細はP185~186をご覧ください。

オプション品(別売)	変更オプション
KWIKSETハンドル	ヒンジ(平丁番に変更)

*ハンドルはついておりません。P196よりお選びください。

両開き/親子



- ① ドア枠 → 2X4枠/在来枠/可変枠より選択
- ② 戸当たり貼り付け用モヘア・・・現場にて貼り付けてください
(ホワイト塗装の場合はグレー、それ以外はブラウン色です)
- ③ 調整丁番 → 4色より選択してください
- ④ KWIKSETハンドル用穴
- ⑤ 調整ラッチ受け取り付け済み
- ⑥ 副開閉側アストラガル
フランス落とし → 3色より選択してください。上下用2本

標準セット内容	数量	備考
ドア	2枚	
ドア枠	3本	2X4/在来または可変枠(上部枠1本 縦枠2本)
戸当たり用モヘア	3本	ホワイト塗装の場合はグレー、それ以外はブラウン
調整丁番(長ビス6本)	6枚	ゴールド/ヘアライン/ブラウン/ブラック
フランス落とし	2本	ゴールド/ヘアライン/ブラック
組立・躯体取付用ビス	24本	

*詳細はP185~186をご覧ください。

オプション品(別売)	変更オプション
KWIKSETハンドル	ヒンジ(平丁番に変更)
KWIKSETダミーハンドル	

*ハンドルはついておりません。P196よりお選びください。

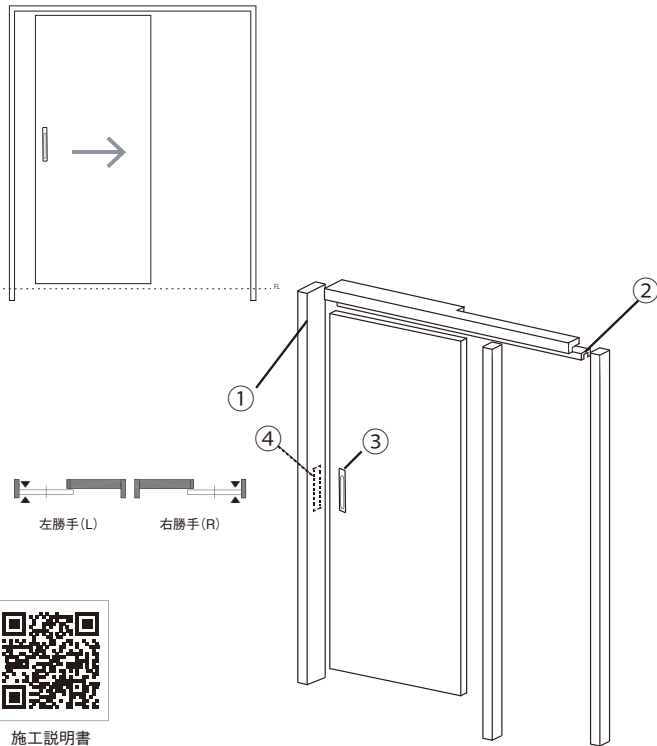
PreSet Door インテリアドア

加工品完成日	11営業日
塗装のみ品完成日	15営業日
加工・塗装品完成日	21営業日

※配送日数は含まれておりません。

仕様

引き戸・引き違い戸



- ① 引き戸枠 → 2X4枠/在来枠/在来用固定枠より選択
- ② シルバー色レール (ソフトクローズ) & 金物セット
- ③ 標準引き手あるいは表示鎌錠 → 4色より選択してください

*3068サイズは対応できません。

標準セット内容	数量	備考
ドア	1枚	(引違いは2枚)
上部引き戸枠	1本	
縦枠	1本	(引違いは2本)
方立	1本	(引違いはなし)
戸当たり	1本	(引違いはなし)
レール	1本	(引違いは2本)
金物セット	1セット	(引違いは2セット)
引き手	1セット	ゴールド/ヘアライン/ブラウン/ブラック(引違いは2セット)
組立・躯体取付用ビス	24本	

*詳細はP187~188をご覧ください。

標準引き手



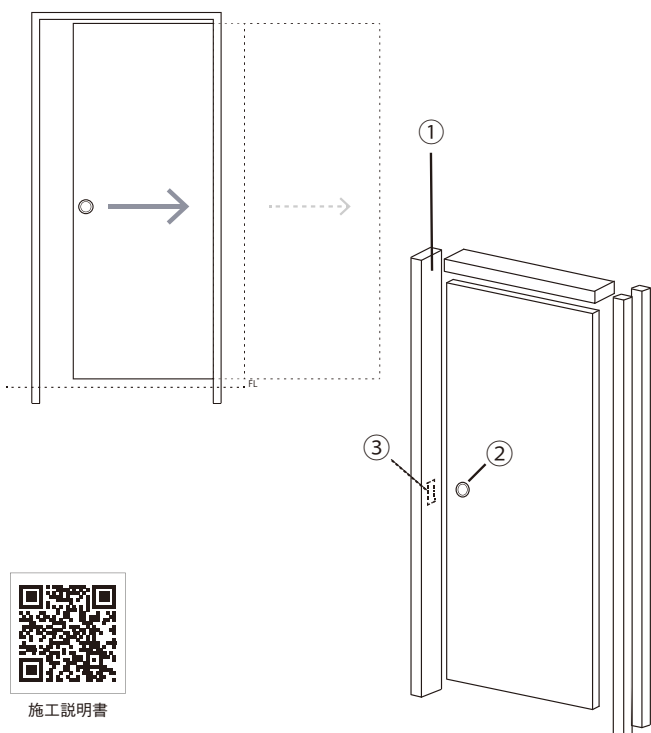
表示鎌錠



レール金物セット



ポケットドア (引き込み戸)



- ① ドア枠 上部 (無目) 枠
- ② KWIKSET ポケットドアロック
- ③ 枠側のロック受け加工は現場施工となります

*別売りのポケットドアフレームを必ずお求めください。P191をご覧ください。

標準セット内容	数量	備考
ドア	1枚	
無目枠	2本	上部用2本 縦用1本
無目枠	2本	ポケットサイド用
KWIKSETポケットドアロック	1セット	サテンニッケル
組立・躯体取付用ビス	24本	

*詳細はP191をご覧ください。

オプション品 (別売)

KWIKSETサムターンロック
ケーシング
ポケットドアフレーム

引き手



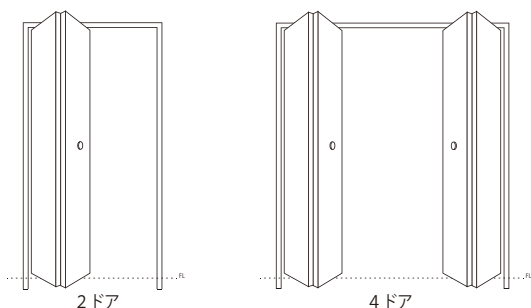
PreSet Door インテリアドア

加工品完成日	11営業日
塗装のみ品完成日	15営業日
加工・塗装品完成日	21営業日

※配送日数は含まれておりません。

仕様

折戸

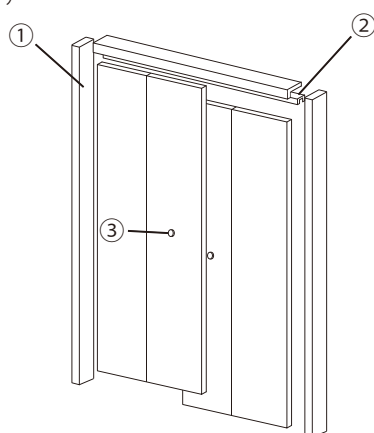
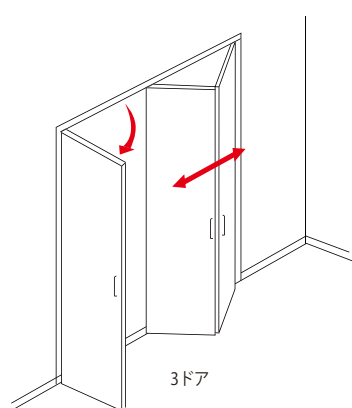


2ドアセット内容	数量	備考
折戸	1セット	(4ドア折戸は2セット)
折戸枠 上部枠	1本	L型枠/レール埋込枠又は在来枠
折戸枠 縦枠	2本	2×4用平枠又は在来用平枠
上レール	1本	(4ドア折戸は2本) メソナイトはシルバー、それ以外はブラウン
金物セット	1セット	(4ドア折戸は2セット)
木製ツマミ	1個	(4ドア折戸は2個)
組立・躯体取付用ビス	24本	

*詳細はP189~190をご覧ください。

オプション品(別売)

バリアフリー下レール(ブラウン)



木製ツマミ



施工説明書



HOWDY 北関東 物流センター



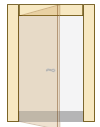
NCルーター (ドア加工)

PreSet Door インテリアドア

加工品完成日	11営業日
塗装のみ品完成日	15営業日
加工・塗装品完成日	21営業日

※配送日数は含まれておりません。

■ プレセットドア・スタイル別価格算出方法



へム枠 木製 ドア&メソナイト

仕様	加算項目
ドア本体 無塗装	A
プレセットドア 無塗装	A+B+C
プレセットドア 塗装	A+B+C+D

A	無塗装ドアパネルのみ価格	無塗装折戸価格
	ドア本体価格(無塗装) 各サイズ・各スタイルによる	折戸本体価格(無塗装) 各サイズ・各スタイルによる

B	部材価格(金物は各色同一価格です。)					部材価格(折戸)			
		金物選択	木製ドア部材	メソナイトドア部材	金物色  ゴールド  ヘアライン  ブラウン  ブラック		標準折戸枠	在来用折戸枠	
	片開き	2×4用	調整丁番	¥ 29,350		¥ 27,950	2ドア(20~30)	¥ 16,200	¥ 15,750
			平丁番	¥ 31,750		¥ 29,250	3ドア	¥ 21,200	¥ 18,900
		在来工法用	調整丁番	¥ 31,600		¥ 30,200	4ドア(40~60)	¥ 21,200	¥ 18,900
			平丁番	¥ 34,000		¥ 31,500	 ヘム・レッドオーク折戸レール・木製ツマミ  ヘムルーバー折戸レール・木製ツマミ  パイン折戸レール・木製ツマミ  メソナイト折戸レール・木製ツマミ		
	可変	調整丁番	¥ 40,100	¥ 38,700					
		平丁番	¥ 43,400	¥ 40,900					
	両開き	2×4用	調整丁番	¥ 50,600		¥ 47,800			
			平丁番	¥ 56,300		¥ 51,300			
在来工法用		調整丁番	¥ 53,300	¥ 50,500					
		平丁番	¥ 59,000	¥ 54,000					
可変	調整丁番	¥ 63,500	¥ 60,700						
	平丁番	¥ 70,100	¥ 65,100						
親子	2×4用	調整丁番	¥ 50,600	—					
		平丁番	¥ 56,300	—					
	在来工法用	調整丁番	¥ 53,300	—					
		平丁番	¥ 59,000	—					
可変	調整丁番	¥ 63,500	—						
	平丁番	¥ 70,100	—						
片引き	2×4用	標準引き手	¥ 40,100	¥ 40,100					
		表示鎌錠	¥ 47,100	¥ 47,100					
	在来工法用	標準引き手	¥ 42,600	¥ 42,600					
		表示鎌錠	¥ 49,600	¥ 49,600					
	在来用固定	標準引き手	¥ 49,200	¥ 49,200					
		表示鎌錠	¥ 56,200	¥ 56,200					
違い戸	2×4用	標準引き手	¥ 56,600	¥ 56,600					
	在来工法用	標準引き手	¥ 59,100	¥ 59,100					
ポケットドア(引き込み戸)		空錠	¥ 24,100	¥ 24,100					
		サムターン	¥ 25,100	¥ 25,100					

C	ノックダウン加工費						ノックダウン加工費(折戸)		
	片開き	両開き	親子	片引き	引き違い	ポケットドア(引き込み戸)	2ドア(20~30)	¥ 2,300	
	¥ 9,100	¥ 18,200	¥ 18,200	¥ 10,500	¥ 15,200	¥ 11,300	3ドア	¥ 2,300	
	片開き:可変枠	両開き:可変枠	親子:可変枠	片引き:在来用固定枠			4ドア(40~60)	¥ 2,300	
	¥ 9,100	¥ 18,200	¥ 18,200	¥ 14,400(表示鎌錠 ¥ 16,900)					

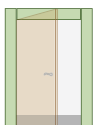
D	ドアと枠セット塗装費						ドアと枠セット塗装費(折戸)			
		片開き	両開き	親子	片引き	引き違い	ポケットドア(引き込み戸)	ルーバー折戸	ルーバーなし折戸	
	ガラスドア	¥ 32,800	¥ 54,000	¥ 54,000	¥ 32,800	¥ 54,000	¥ 32,700	2ドア(20~30)	¥ 48,800	¥ 30,900
	ガラスなしドア	¥ 29,700	¥ 47,900	¥ 47,900	¥ 29,800	¥ 47,900	¥ 29,700	3ドア	¥ 74,200	—
							4ドア(40~60)	¥ 97,900	¥ 61,800	
塗装のバリエーション ※レッドオークドア、ホワイトオークドアのホワイト塗装は対応しておりません。 ※ルーバー折戸のみリユージュ色は対応しておりません。										

PreSet Door インテリア ドア

加工品完成日	11営業日
塗装のみ品完成日	15営業日
加工・塗装品完成日	21営業日

※配送日数は含まれておりません。

■ プレセットドア・スタイル別価格算出方法



パイン枠 木製 ドア&メソナイト

仕様	加算項目
ドア本体 無塗装	A
プレセットドア 無塗装	A+B+C
プレセットドア 塗装	A+B+C+D

A <h3>無塗装ドアパネルのみ価格</h3> <p>ドア本体価格(無塗装) 各サイズ・各スタイルによる</p>	<h3>無塗装折戸価格</h3> <p>折戸本体価格(無塗装) 各サイズ・各スタイルによる</p>
---	---

部材価格(金物は各色同一価格です。)				部材価格(折戸)															
B	片開き	2×4用	調整丁番	¥ 19,350	¥ 17,950	金物色  ゴールド  ヘアライン  ブラウン  ブラック	<table border="1" style="width: 100%;"> <thead> <tr> <th></th> <th>標準折戸枠</th> <th>在来用折戸枠</th> </tr> </thead> <tbody> <tr> <td>2ドア(20~30)</td> <td>¥ 9,000</td> <td>¥ 10,250</td> </tr> <tr> <td>3ドア</td> <td>¥ 10,800</td> <td>¥ 12,300</td> </tr> <tr> <td>4ドア(40~60)</td> <td>¥ 10,800</td> <td>¥ 12,300</td> </tr> </tbody> </table>  <p>ヘム・レッドオーク折戸レール・木製ツマミ</p>  <p>ヘムルーバー折戸レール・木製ツマミ</p>  <p>パイン折戸レール・木製ツマミ</p>  <p>メソナイト折戸レール・木製ツマミ</p>		標準折戸枠	在来用折戸枠	2ドア(20~30)	¥ 9,000	¥ 10,250	3ドア	¥ 10,800	¥ 12,300	4ドア(40~60)	¥ 10,800	¥ 12,300
				標準折戸枠	在来用折戸枠														
		2ドア(20~30)	¥ 9,000	¥ 10,250															
		3ドア	¥ 10,800	¥ 12,300															
		4ドア(40~60)	¥ 10,800	¥ 12,300															
		平丁番	¥ 21,750	¥ 19,250															
	在来工法用	調整丁番	¥ 20,600	¥ 19,200															
		平丁番	¥ 23,000	¥ 20,500															
	可変	調整丁番	¥ 24,100	¥ 22,700															
		平丁番	¥ 27,400	¥ 24,900															
	片引き	2×4用	標準引き手	¥ 30,900	¥ 30,900														
			表示鎌錠	¥ 37,900	¥ 37,900														
		在来工法用	標準引き手	¥ 32,700	¥ 32,700														
			表示鎌錠	¥ 39,700	¥ 39,700														
		在来用固定	標準引き手	¥ 37,400	¥ 37,400														
			表示鎌錠	¥ 44,400	¥ 44,400														
引き違い	2×4用	標準引き手	¥ 47,800	¥ 47,800															
	在来工法用	標準引き手	¥ 49,500	¥ 49,500															
ポケットドア		空錠	¥ 19,100	¥ 19,100															
		サムターン	¥ 20,100	¥ 20,100															

ノックダウン加工費				ノックダウン加工費(折戸)		
C	片開き	片引き	引き違い	ポケットドア	2ドア(20~30)	¥ 2,300
	¥ 9,100	¥ 10,500 (表示鎌錠 ¥ 13,000)	¥ 15,200	¥ 11,300	3ドア	¥ 2,300
	片開き:可変枠	片引き:在来用固定枠			4ドア(40~60)	¥ 2,300
	¥ 9,100	¥ 14,400 (表示鎌錠 ¥ 16,900)				

ドアと枠セット塗装費					ドアと枠セット塗装費(折戸)			
D		片開き	片引き	引き違い	ポケットドア		ルーバー折戸	ルーバーなし折戸 メソナイト折戸
	ガラスドア	¥ 32,800	¥ 32,800	¥ 54,000	¥ 32,700	2ドア(20~30)	¥ 48,800	¥ 30,900
	ガラスドアなし メソナイト	¥ 29,700	¥ 29,800	¥ 47,900	¥ 29,700	3ドア	¥ 74,200	—
						4ドア(40~60)	¥ 97,900	¥ 61,800
塗装のバリエーション ※ルーバー折戸のみリュウ色は対応しておりません。					 ホワイト  クリア  アンティーク  トリュフ  グレー  グリーン  ブルー  イエロー			

プレセット対応ドアの樹種と塗装色

窓

ドア

その他の
外装材

フローリング

階段材

造作材

キッチン
クローゼット

洗面化粧台

ウッド
ストロップ

躯体

ヘム

クリア



アンティーク



レッドオーク

クリア



アンティーク

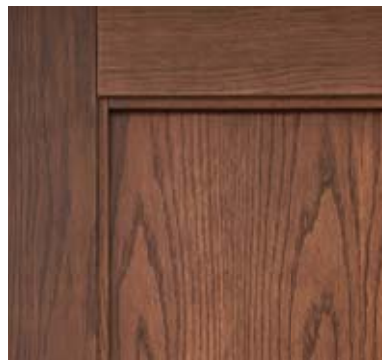


ホワイトオーク

クリア



アンティーク



※印刷の色と実際の色は違いますので、必ず塗装サンプルでお確かめください。

トリュフ



ホワイト



トリュフ



トリュフ



※ルーバー折戸のみ
トリュフ色は対応しておりません。

塗装のご注意

天然の木に塗装をしていますので、仕上がりは均一にはなりません。木目によっては、部分的に下の写真のような仕上がりになる場合がございます。塗装の不具合ではなく、木の特性とご理解ください。



窓

ド
ア外
装
材
その
他
のフ
ロ
ー
リ
ン
グ階
段
材造
作
材キ
ッチン
ク
ロ
ー
ゼ
ット洗
面
化
粧
台ウ
ッド
ス
ト
ー
ブ軀
体

プレセット対応ドアの樹種と塗装色

クリア

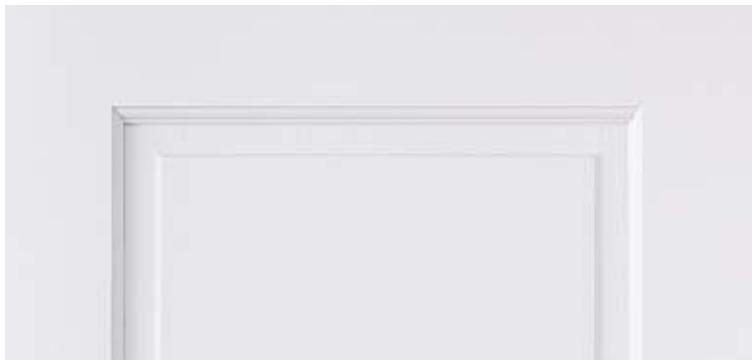


アンティーク



パイン

ホワイト



トリュフ



無塗装

木目加工

スムーズ



アンティーク



HDF

ホワイト



トリュフ



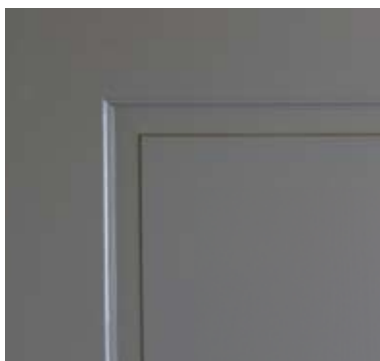
※ルーバー折戸のみトリュフ色は対応しておりません。

- 窓
- ドア
- その他の外装材
- フローリング
- 階段材
- 造作材
- キッチンクローゼット
- 洗面化粧台
- ウッドストローブ
- 躯体

New

※印刷の色と実際の色は違いますので、必ず塗装サンプルでお確かめください。

グレー



グリーン



ブルー



イエロー



グレー



グリーン



ブルー



イエロー



窓

ド
ア外
装
材
その
他
のフ
ロ
ー
リ
ン
グ階
段
材造
作
材キ
ッチン
ク
ロ
ー
ゼ
ット洗
面
化
粧
台ウ
ッド
ス
ト
ー
ブ軀
体